

P34 - PB2

# POMPA CARBURANTE FUEL PUMP P34 PB2

## CARATTERISTICHE GENERALI

- Pompa di alimentazione carburante di tipo pneumatico per motori motociclistici
- Montaggio mediante viti e appositi punti di fissaggio
- Pompaggio mediante membrana
- Regolatore interno a by-pass
- Frequenza di funzionamento: 10.000 impulsi/min.

## CARATTERISTICHE TECNICHE

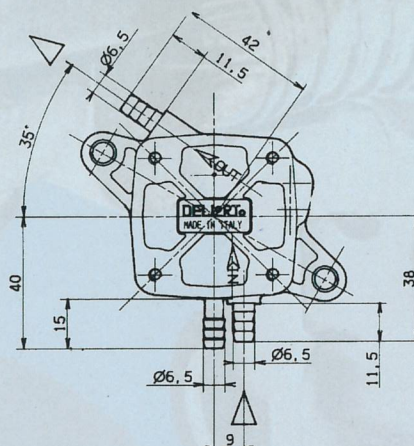
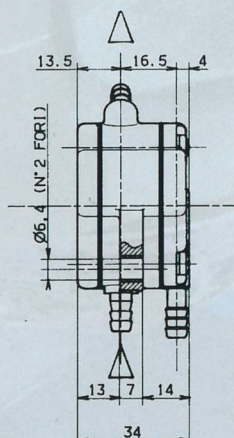
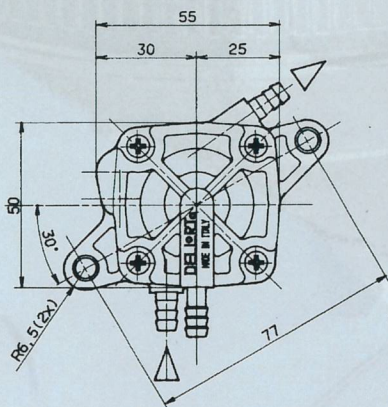
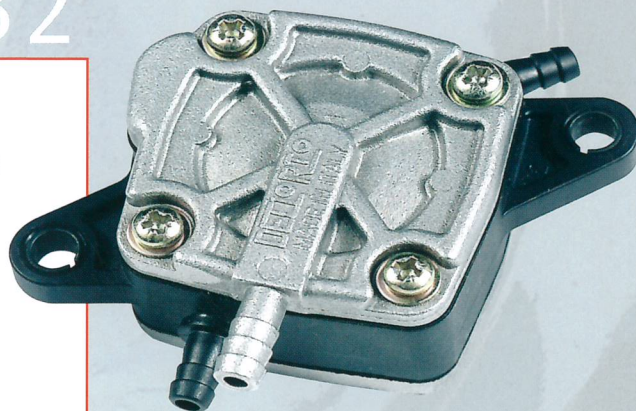
- Funzionamento mediante variazione di pressione
- Portata nominale: ~ 55 l/h
- Pressione nominale: 0,05-0,1 bar
- Presa segnali pneumatici diretta o a distanza
- Corpo in plastica
- Valvole del tipo a "ombrello" e sedi ricavate nel corpo
- Peso: 100 gr

## GENERAL CHARACTERISTICS

- Pneumatic fuel pump for motorcycles' application
- Assembly by screws and relevant reference points
- Pumping by diaphragm
- By pass internal regulator
- Operating frequency: 10.000 pulses/min.

## MAIN TECHNICAL FEATURES

- Operation by pressure variation
- Nominal air flow: ~ 55 l/h
- Nominal pressure: 0,05-0,1 bar
- Direct or at distance pneumatic connections
- Plastic body
- "Umbrella" check valves and seats machined in the body
- Weight: 100 gr



**DELORT**

## IMPORTANTE

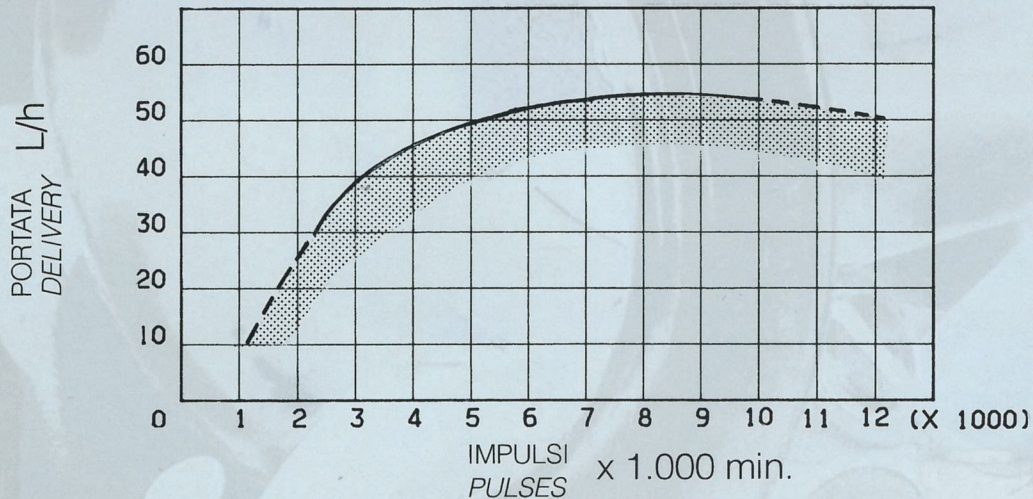
Allo scopo di ottenere le informazioni sul motore interessato e le raccomandazioni per la corretta installazione della Pompa Carburante P34-PB2, è necessaria la lettura e la compilazione del TECHNICAL DATA FORM predisposto dal SERVIZIO TECNICO DELL'ORTO.

## IMPORTANT

In order to get information on the engine and all recommendations for a correct installation of the Fuel Pump P34-PB2, DELL'ORTO'S TECHNICAL SERVICE prepared a TECHNICAL DATA FORM. Please fill it in and return it to DELL'ORTO S.p.A.

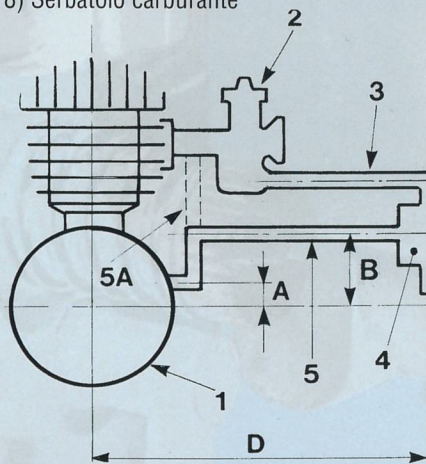
### PRESTAZIONI PERFORMANCES

DELL'ORTO STD CONDITIONS



### INSTALLAZIONE E SCHEMA IDRAULICO

- 1) Motore: 2T o 4T
- 2) Carburatore
- 3) Tubazione di mandata
- 4) Pompa carburante
- 5) Tubazione segnali pneumatici (2T)
- 5A) Tubazione segnali pneumatici (4T)
- 6) Tubazione di aspirazione
- 7) Filtro carburante
- 8) Serbatoio carburante

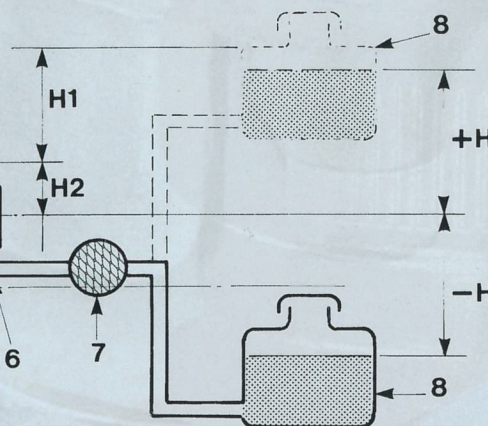


#### • N.B.

In considerazione che i segnali pneumatici dipendono dalle caratteristiche del motore è necessario definire con il SERVIZIO TECNICO DELL'ORTO un'eventuale messa a punto per ottimizzare gli obiettivi funzionali richiesti.

### INSTALLATION AND FLOW DIAGRAM

- 1) Engine 2 or 4-stroke
- 2) Carburettor
- 3) Outlet hose
- 4) Fuel pump
- 5) Pulse hose (2-stroke)
- 5A) Pulse hose (4-stroke)
- 6) Inlet hose
- 7) Fuel filter
- 8) Fuel tank



#### • N.B.

Considering that the pulses depend on the engine's characteristics, it's necessary to determine with DELL'ORTO TECHNICAL SERVICE a tuning to meet the requested operating targets.

P34 - PB2

**DELL'ORTO**

DELL'ORTO S.p.A. • Via S. Rocco, 5  
20038 Seregno (MI) - Italy

Tel. +39 0362 2671 - Fax +39 0362 237654

E-mail: staff@dellorto.it - www.dellorto.it