

ITALIANO

## ALBERI MOTORE POLINI

**GARANZIA** - Prima di iniziare il montaggio del nuovo albero motore Polini, leggere attentamente il certificato di garanzia allegato.

Consigliamo di usare sempre ricambi originali Polini Motori.

**PROCEDIMENTO** - Per rimuovere l'albero motore è necessario separare le due metà del carter. Rimuovere tutti i bulloni del carter e utilizzare l'estrattore per separare le due metà.

**ATTENZIONE:** non utilizzare mai una lama o un cacciavite per aiutare l'apertura delle due metà. Picchiettare con un martello tenero un lato del carter per facilitare la separazione. Rimuovere l'eventuale guarnizione e le spine di centraggio. Togliere l'albero motore con l'aiuto dell'apposito estrattore e rimuovere entrambi i cuscinetti di banco. Si consiglia di sostituire i cuscinetti di banco con altri nuovi (per la sostituzione e la rimozione preriscaldare il carter a 100°/120°C). Lavare attentamente con benzina il nuovo albero motore Polini, soffiare con aria compressa, lubrificarlo con olio motore due tempi e posizionarlo nel carter. Installare le spine di centraggio e una nuova guarnizione (oppure uno strato di silicone), e richiudere il carter motore avvitando i bulloni in senso incrociato.

A lavoro ultimato rimuovere il materiale di guarnizione o di silicone che sporge dalla base del cilindro, prestando attenzione che la guarnizione rimossa non cada nel carter.

### **SOLO PER ALBERI MOTORE MINARELLI CON CILINDRO ORIZZONTALE O**

**VERTICALE** - Durante il montaggio del cilindro verificare che la biella nella corsa verso il Punto Morto Inferiore, non vada ad urtare il collare del cilindro nella parte sottostante lo scarico. Nel caso si verificassero delle interferenze, praticare con una lima o altro utensile uno smusso sul cilindro che permetta il passaggio della biella (fig.1).

**SOLO PER ALBERI MOTORE EVOLUTION E BIG EVOLUTION** - è necessaria la barenatura del carter sia per la corsa 39,2 che per la corsa 44 (vedi tabelle e istruzioni di montaggio del kit)

**SOLO PER ALBERI MOTORE EVOLUTION E BIG EVOLUTION PER PIAGGIO** - L'albero viene fornito completo di tutti gli spessori necessari al montaggio del gruppo variatore.

**ATTENZIONE:** per il montaggio dei variatori Polini, seguire i disegni versione Piaggio/Gilera e controllare il tipo di cinghia (fig.2).

**SOLO PER ALBERI MOTORE EVOLUTION E BIG EVOLUTION PER MINARELLI -**

La serie di alberi Evolution viene fornita senza spessori in quanto il variatore originale non sarà più possibile montarlo. E' quindi obbligatorio l'uso del variatore Polini 241.728 (fig.3). Il montaggio di questi alberi comporta la rimozione completa del gruppo avviamento originale.

**ATTENZIONE: MATERIALE NON IN GARANZIA.** Il controllo delle dimensioni e il perfetto bilanciamento degli alberi motore Polini, viene eseguito da personale specializzato utilizzando strumenti altamente sofisticati. La costanza di questi controlli ci permette di escludere qualsiasi possibilità di rottura/grippaggio dovuta ad un errato funzionamento dell'albero motore Polini: per questo motivo **LA GARANZIA NON COPRE ROTTURE DELL'ALBERO MOTORE O GRIPPAGGI IMPUTABILI A QUESTO.**

Il montaggio di questo componente porta ad un notevole incremento prestazionale; per questo è necessario che venga eseguita una revisione completa: cuscinetti, controllo accensione e carburazione, verifica e pulizia dell'impianto di scarico. Inoltre, viste le variazioni e modifiche ai carburatori ed impianti di scarico eseguite negli anni dai vari costruttori, consigliamo una messa a punto della carburazione specifica per ogni modello (la messa a punto può anche discostarsi in modo evidente dai dati da noi consigliati nelle istruzioni di montaggio).

Nel caso si vogliono abbinare altri prodotti Polini Motori, consultare i nostri cataloghi o il sito

[www.polini.com](http://www.polini.com)

ENGLISH

## POLINI CRANKSHAFTS

**WARRANTY** - Before starting the assembly of the new Polini crankshaft, carefully read the warranty certificate attached.

We suggest using the Polini Motori original parts

**PROCESS** - Separate the two halves of the case to remove the crankshaft.

Remove all the nuts in the case and use the puller to separate the two halves.

**ATTENTION** - never use a blade or a screwdriver to open the two halves of the case. Softly strike the case side using a soft hammer to open it. Remove the gasket and the centering pins. Remove the crankshaft using the puller and remove the bearings.

We suggest replacing the bearings with new ones (to change and remove them warm the

case at 100/120° C). Wash with petrol the new Polini crankshaft, blow in a jet of compressed air, lubricate it with two-stroke oil and place it in the case. Fit the centering pins and a new gasket (or some silicon) and close the case by screwing the nuts in cross-way.

When the operation is over remove the gasket material or the silicon that sticks out the cylinder base, being careful that the gasket doesn't enter in the case.

### **FOR MINARELLI CRANKSHAFT WITH HORIZONTAL OR VERTICAL CYLINDER**

**ONLY** - During the assembly of the cylinder check that the coil, during its run towards the bottom dead center, doesn't hit the cylinder collar in the area under the exhaust. In the case there were some interferences, remove the sharp corners from the cylinder by using a file or another tool to let the coil pass through. (Pict. 1)

**FOR EVOLUTION AND BIG EVOLUTION CRANKSHAFTS ONLY** - it is necessary to bore the case, both for the 39,2 and 44 stroke. (see table and assembly instructions)

**FOR EVOLUTION AND BIG EVOLUTION CRANKSHAFTS FOR PIAGGIO ONLY** - the crankshaft is supplied with all the shims necessary to fit the variator group.

**ATTENTION:** to fit the Polini variator follow the drawings for the Piaggio/Gilera models and check the belt (Pict. 2)

### **FOR EVOLUTION AND BIG EVOLUTION CRANKSHAFTS FOR MINARELLI ONLY**

The Evolution crankshaft serie is supplied without any shim since it won't be possible to fit the original variator anymore. It is compulsory to fit the Polini variator 241.728 (Pict. 3). It is necessary to remove the original ignition group before assembly these crankshafts.

**Attention: NOT GUARANTEED GOODS.** By using high sophisticated instruments, qualified technicians check the appropriate dimensions and the perfect balancing of the polini crankshaft. The steadfastness in doing this checks allows us to exclude whatever possibility of break/seizure caused by a wrong working of the Polini crankshaft; for this reason **THE GUARANTEE DOES NOT COVER THE BREAK OF THE POLINI CRANKSHAFT OR ANY SEIZURE.** The assembling of these parts highly improves the performance; for this reason a complete service of the bearings, ignition and carburetion is recommended. We suggest that you check and clean the exhaust system.

Furthermore, according to the variations and alterations that have been made to the carburetors and to the exhaust systems by the different manufacturers during the years, we suggest a specific set up of the carburetion for each model. (The set up could be very different from the data we have suggested in the assembling instructions).

To combine further Polini Motori's products, check our catalogues or visit our web site at

**[www.polini.com](http://www.polini.com)**

**VILEBREQUIN POLINI**

**GARANTIE** - Avant de commencer le montage du nouveau vilebrequin Polini, lire attentivement le certificat de garantie ci-joint.

On conseille de toujours utiliser les pièces de rechange d'origine Polini Motori

**PROCEDE** - Pour enlever le vilebrequin il faut séparer les deux moitiés du carter. Enlever tous les boulons du carter et utiliser l'extracteur pour séparer les deux moitiés.

**ATTENTION:** jamais utiliser une lame ou un tournevis pour aider l'ouverture des deux moitiés. Tapoter avec un marteau d'un côté du carter pour faciliter la séparation. Enlever le joint, si présent, et les plots de centrage. Enlever le vilebrequin à l'aide d'un extracteur spécial et enlever les roulements de banc. On conseille de remplacer les roulements de banc par des nouveaux (pour le remplacement et l'enlèvement, préchauffer le carter à 100°/120°C). Nettoyer attentivement avec de l'essence le nouveau vilebrequin Polini, souffler avec de l'air comprimé, le lubrifier avec de l'huile moteur deux temps et le positionner dans le carter. Installer les plots de centrage et un nouveau joint (ou une couche de silicone) et resserrer le carter moteur en vissant les boulons en sens croisé.

Une fois le travail terminé, enlever le matériel de joint ou de silicone qui sort de la base du cylindre, en faisant attention que le joint enlevé ne tombe pas dans le carter.

**SEULEMENT POUR VILEBREQUINS MINARELLI AVEC CYLINDRE HORIZONTAL OU VERTICAL** - Pendant le montage du cylindre vérifier que la bielle dans sa course vers le Point Mort Supérieur ne touche pas le collier du cylindre en correspondance de la partie au dessous du pot. En cas d'interférences, arrondir le cylindre à l'aide d'une lime ou d'un autre outil pour permettre le passage de la bielle (fig.1).

**SEULEMENT POUR VILEBREQUINS EVOLUTION ET BIG EVOLUTION** - il faut aléser le carter, soit pour course 39,2, soit pour course 44 (voir fiche et notice de montage du kit)

**SEULEMENT POUR VILEBREQUINS EVOLUTION ET BIG EVOLUTION POUR PIAGGIO** - le vilebrequin est livré complet avec tous les épaisseurs nécessaires au montage du groupe variateur. ATTENTION: pour le montage des variateurs Polini, suivre les dessins version Piaggio/Gilera et contrôler le type de courroie (photo 2).

**SEULEMENT POUR VILEBREQUINS EVOLUTION ET BIG EVOLUTION POUR MINARELLI** - la série de vilebrequins Evolution est livrée sans épaisseurs puisqu'il ne sera plus possible de monter le variateur d'origine. Il faut obligatoirement utiliser le variateur Polini 241.728 (photo 3).

Le montage de ces vilebrequins entraîne l'enlèvement complet du groupe démarrage d'origine.

**ATTENTION: MATERIEL PAS COUVERT PAR LA GARANTIE.** Le contrôle des dimensions et le parfait balancement des vilebrequins Polini est exécuté par du personnel spécialisé en utilisant des instruments hautement sophistiqués; la constance de ces contrôles nous permet d'exclure quelque possibilité de rupture/grippage dû à un dysfonctionnement du vilebrequin Polini: pour cette raison **LA GARANTIE NE COUVRE PAS DE RUPTURES DU VILEBREQUIN OU GRIPPAGES IMPUTABLES A ÇA.**

Le montage de ce composant porte à une notable augmentation des prestations; pour cette raison il faut exécuter une révision complète: roulements, contrôle démarrage et carburation, vérification et nettoyage du système d'échappement. De plus, en considération des modifications aux carburateurs et aux systèmes d'échappements exécutés pendant les années par les différents constructeurs, on conseille une mise au point de la carburation spécifique pour chaque modèle (la mise au point peut différer des données conseillées par nous dans la notice de montage).

Pour joindre d'autres produits Polini Motori, consulter nos catalogues ou notre site [www.polini.com](http://www.polini.com)

ESPAÑOL

## CIGÜEÑALES POLINI

**GARANTÍA:** antes de empezar el montaje del nuevo cigüeñal Polini, leer cuidadosamente el certificado de garantía anexo.

Aconsejamos usar siempre piezas originales Polini Motori

**PROCEDIMIENTO:** Para quitar el cigüeñal hay que separar las dos mitades del cárter. Quitar todos los pernos del cárter; para separar las dos mitades, utilizar el extractor.

**ATENCIÓN:** nunca usar cuchillas o destornilladores para abrir las dos mitades. Facilitar la separación con unos golpecitos sobre un lado de los cárteres con un martillo de plástico. Quitar la juntas, si la hubiera, y las clavijas de centrado. Llegados aquí, quitar el cigüeñal ayudándose con un extractor y los dos cojinetes de bancada. Se aconseja sustituir los cojinetes de bancada con unos nuevos (para quitarlos y sustituirlos calentar el carter a 100/120° C). Lavar cuidadosamente con gasolina y soplar el nuevo cigüeñal con aire comprimido. Sólo se podrá colocar en el cárter después de lubricarlo con aceite para motor de dos tiempos. Instalar las clavijas de centrado y una junta nueva (o una capa de silicona), y cerrar el cárter del motor apretando en cruz los pernos. Terminado el trabajo, eliminar la

silicona o el material de la junta que sobresalga por la base del cilindro, con mucho cuidado de que no caiga en el cárter.

**SOLO PARA CIGÜEÑALES MINARELLI CON CILINDRO HORIZONTAL O VERTICAL** - Durante el montaje del cilindro averiguar que la biela en su recorrido hacia el Punto muerto inferior no choque del cilindro bajo el escape. En caso haya interferencias por medio de una lima u otra herramienta descantona el cilindro para que pase la biela (fig.1)

**SOLO PARA CIGÜEÑALES EVOLUTION Y BIG EVOLUTION** - Ensanchar el carter para recorrido 39,2 y 44 (mirar la tabla y las instrucciones de montaje del kit).

**SOLO PARA CIGÜEÑALES EVOLUTION Y BIG EVOLUTION PARA PIAGGIO** - El cigüeñal se suministra con los grosores necesarios para el montaje del grupo variador.

**ATENCIÓN:** para el montaje de los variadores Polini mirar a los dibujos de los modelos Piaggio/Gilera y averiguar el modelo de correa (Fig. 2)

**SOLO PARA CIGÜEÑALES EVOLUTION Y BIG EVOLUTION PARA MINARELLI** - Los cigüeñales Evolution se entregan sin grosores porque no es posible volver a montar el variador original. Es obligatorio montar el variador Polini 241.728 (fig. 3)

Para el montaje de esto cigüeñales es obligatorio quitar el grupo encendido original.

**ATENCIÓN: MATERIAL SIN GARANTÍA.** El control de las medidas y el perfecto equilibrio de los cigüeñales se hace por medio de personal cualificado con instrumentos sofisticados. La constancia de estas mediciones nos permite excluir cada posibilidad de rotura/gripaje debido a un mal funcionamiento del cigüeñal. Por estos motivos **LA GARANTIA NO CUBRE ROTURAS DEL CIGÜEÑAL O EL GRIPAJE.**

El montaje de esta pieza lleva un importante aumento de las prestaciones; por lo tanto es necesario hacer una revisión completa de la biela, cojinetes, control del encendido y carburación, control y limpieza del escape. Además, en consecuencia de las modificaciones a los carburadores y escapes por parte de los productores, aconsejamos ajustar la carburación en cada modelo. (La revisión puede hacerse también con datos diferentes a lo que indicamos en las instrucciones de montaje).

Si quisieran montar otros recambios Polini Motori con el cilindro, consultar a nuestros catálogos o nuestra página web [www.polini.com](http://www.polini.com)

DEUTSCH

## POLINI KURBELWELLE

**GARANTIE:** Vor der Montage der neuen Polini Kurbelwelle, unbedingt den beiliegenden Garantieschein lesen.

Es wird empfohlen ausschließlich POLINI MOTORI Originalersatzteile zu verwenden.

**VERFAHREN** - Damit die Antriebswelle ausgebaut werden kann, müssen die beiden Hälften vom Gehäuse getrennt werden. Dazu alle Mutter und Schrauben vom Gehäuse lösen und die beiden Hälften mit einem Abzieher voneinander lösen.

**ACHTUNG!** Auf keinen Fall mit einer Klinge oder einem Schraubenzieher nachhelfen, um die Hälften zu trennen. Eventuell leicht mit einem Gummihammer auf eine Seite des Gehäuses klopfen, damit sich die Hälften besser lösen. Die Dichtung (falls vorhanden) und die Zentrierstifte entfernen. Dann die Antriebswelle mit einem geeigneten Abzieher entfernen. Die beiden Kurbelwellenlager entfernen.

Es wird empfohlen, die Kurbelwellenlager auszuwechseln (um diese Lager zu wechseln oder zu entfernen, das Gehäuse bis zu 100°/120° C erwärmen)

Die neue Antriebswelle gründlich mit Benzin waschen und mit Druckluft trocknen. Die Antriebswelle vor dem Einsetzen in das Gehäuse mit Öl für Zweitakter-Motoren abschmieren. Die Zentrierstifte und eine neue Dichtung montieren (oder eine Schicht Silikon auftragen). Dann das Motorgehäuse wieder verschließen und dazu die Schrauben über Kreuz anziehen.

**ACHTUNG!** Nach dem Zusammenbauen das Dichtungsmaterial oder Silikon entfernen welches aus der Zylinderbasis herausragt. Dabei darauf achten, dass das entfernte Material nicht in das Gehäuse fällt.

**NUR FÜR MINARELLI KURBELWELLEN MIT VERTIKALEM ODER HORIZONTALEM ZYLINDER:** Während der Montage, prüfen, dass die Pleuelstange nicht an die Zylinderschelle unter dem Zylinderauspuff anstößt, während des Hubs auf dem unteren Totpunkt. Wenn es Interferenzen gibt, mit einer Feile oder mit ein anderem Werkzeug auf dem Zylinder eine Abschrägung machen, um die Pleuelstange vorbeigehen zu lassen (Bild 1)

**NUR FÜR EVOLUTION UND BIG EVOLUTION KURBELWELLEN:** sowohl für 39,2 Hub als für 44 Hub, ist es notwendig das Gehäuse auf zu bohren (siehe die Tabellen und Montageanleitungen des Kits)

**NUR FÜR PIAGGIO EVOLUTION UND BIG EVOLUTION KURBELWELLEN:** Die Welle ist komplett mit alle Dichtungen, die man für die Montage der Variomatik benötigt.

**ACHTUNG:** für die Montage der Polini Variomatik, folgen Sie den Bildern für die Piaggio / Gilera Version und prüfen Sie den Riementyp (Bild 2)

**NUR FÜR MINARELLI EVOLUTION UND BIG EVOLUTION KURBELWELLEN:** Die Evolution Serie hat keine Dichtung, da die Originalvariomatik nicht mehr montiert werden kann. Man muss jedoch unbedingt die Polini Variomatik, Artikelnummer 241.728 (Bild 3) hierfür verwenden. Die Montage dieser Kurbelwellen verlangt die komplette Entfernung der Originalanlassgruppe.

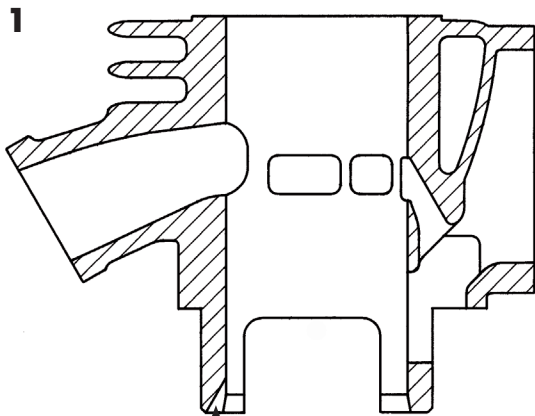
**ACHTUNG: TEILE SIND NICHT IN DER GARANTIE.** Die Kontrolle der Größen, die die Toleranz zwischen Kolben und Zylinder aufstellen, wurde von spezialisiertem Personal mit hochentwickelten Werkzeugen in thermostatischen Räumen ausgeführt.

Die Ausdauer dieser Vermessungen erlaubt es uns jede Kolbenklemmer-Möglichkeit auszuschließen, die durch eine falsche Toleranz zwischen Kolben und Zylinder verursacht wurde: aus diesem Grund **DECKT DIE GARANTIE KEINE ZYLINDER/KOLBEN-KLEMMUNG.**

Die Montage dieses Zylinderkits ermöglicht einen großen Leistungszuwachs; aus diesem Grund ist es möglich eine komplette Wiedererwägung der Grundlage auszuführen: Pleuelstange, Lager, Zündung- und Vergaserkontrolle, Prüfung und Reinigung des Auspuffs.

Außerdem empfehlen wir eine spezifische Vergasereinstellung für jedes Model, da viele Änderungen von Jahr zu Jahr bei den Herstellern vorgenommen wurden. (Die Einstellung kann auch von den Angaben, die wir in den Montageanleitungen empfehlen, abweichen).

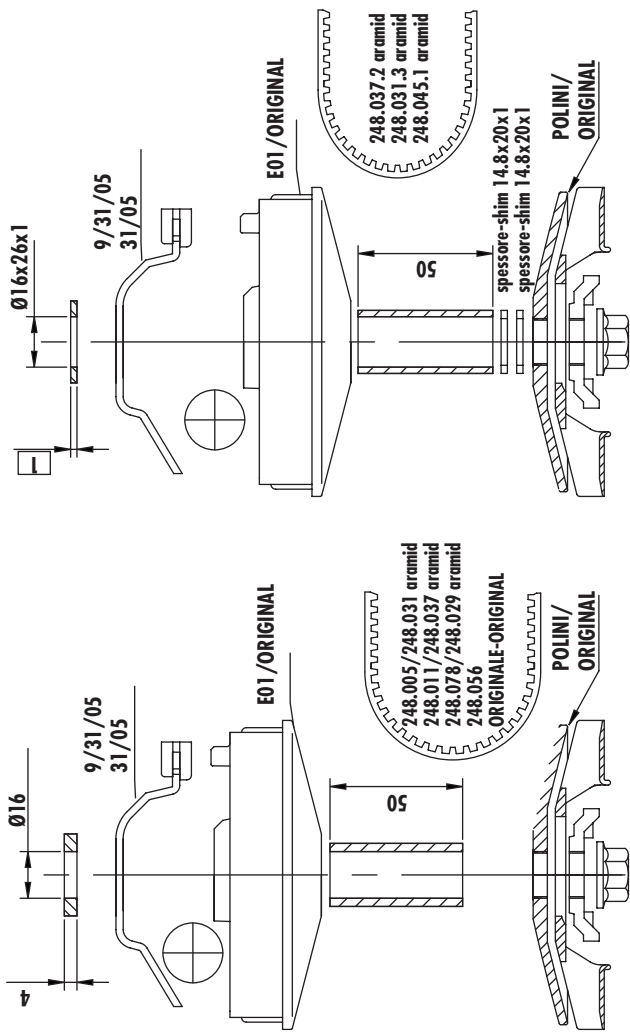
Um andere Polini Motori Ersatzteile zu kombinieren, bitte in unseren Katalogen oder Web-Site [www.polini.com](http://www.polini.com) nachschlagen.



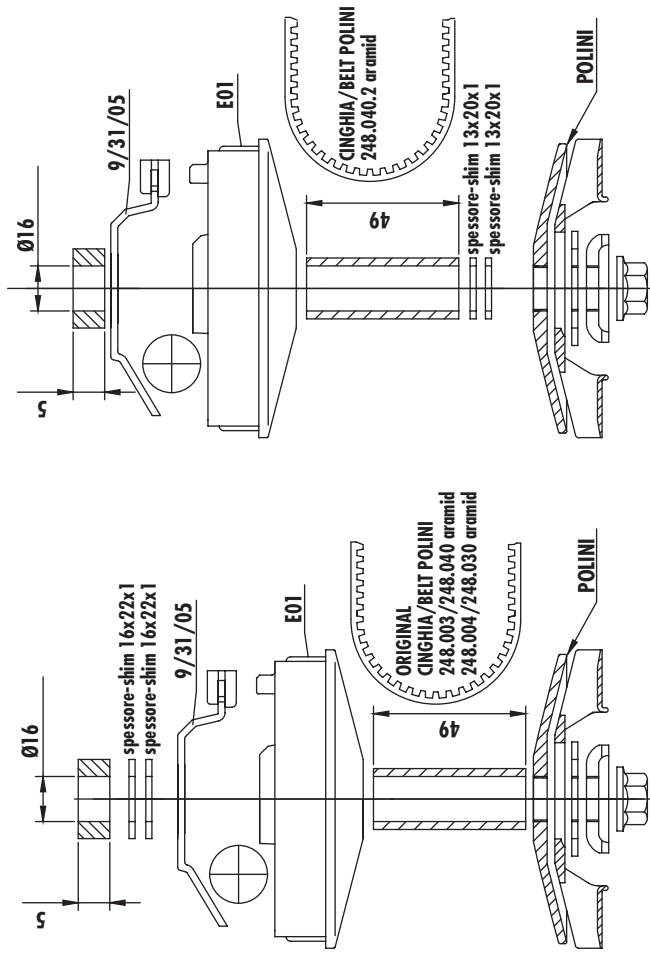
- SMUSSO PER PASSAGGIO BIELLA
- BEVELING TO LET THE COIL PASSING
- MODIFICATION POUR PASSAGE BIELLE
- DESCANTONAR PARA QUE PASE LA BIELA
- ABSCHRÄGUNG FÜR DAS VORBEIFÜHREN DER PLEUELSTANGE



**2** VERSIONE PER MOTORI PIAGGIO: ALBERO Ø16 - MODEL FOR PIAGGIO ENGINES: Ø 16 SHAFT - VERSION POUR MOTEURS PIAGGIO: VILEBREQUIN Ø16 - MODELO PARA MOTORES PIAGGIO: CIGÜEÑAL Ø16 - VERSION FÜR PIAGGIO MOTOREN: Ø16 KURBELWELLE



### 3 ALBERO POLINI Ø16 - Ø 16 POLINI SHAFT - VILEBREQVIN POLINI Ø 16 - EJE POLINI Ø 16 - POLINI-WELLE Ø 16



EVO 70

140.0206

alesaggio - bore - alisadura - alésage - Bohrung	(mm)	47,6
corsa - stroke - recorrido - course - Hub	(mm)	39,3
cilindrata - displacement - cilindrada - cylindrée - Hubraum	(cm3)	69,9
squish - Quetschkante	(mm)	0,45
lunghezza biella - connecting rod length - longitud biela - longueur de la bielle Länge der Pleuelstange	(mm)	80
rapporto di compressione - compression ratio - raporte de compresión - rapport de compression-Verdichtungsgrad		15,6:1
gioco pistone - cilindro/piston - cylinder slack - juego pistón - cilindro/jeu piston cylindre-Kolben / Zylindersspielraum	(mm)	0,04-0,05
fasatura scarico - exhaust timing - puesta en fase escape - réglage du pot Auspuffeichung	(gradi)	194
fasatura travasi - ports timing - puesta en fase transfers - réglage des tranferts Durchlaßeichung	(gradi)	130
anticipo accensione originale - original ignition advance - avance encendido original avance allumage d'origine - Frühzündung der Originalzündung	(gradi)	14/15
albero motore - crankshaft - cigüeñal - vilebrequin - Kurbelwelle	cod.	210.0018
barenatura carter - crankcase boring - ensanchamiento carter - alésage du carter Motorgehäusesbohrung	(mm)	74
barenatura collare - collar boring - ensanchamiento collar - alésage du collier Bohrung der Schelle	(mm)	original
altezza collare - collar height - altura collar - hauteur du collier - Schellehöhe	(mm)	original

PIAGGIO			MINARELLI			
BIG EVO 70	BIG EVO 84	BIG EVO 94	EVO 70	BIG EVO 70	BIG EVO 84	BIG EVO 94
140.0207	140.0209	140.0208	166.0113 166.0113/10	166.0110	166.0112	166.0111
47,6	52	52	47,6	47,6	52	52
39,3	39,3	44	39,2	39,2	39,2	44
69,9	83,4	93,4	69,7	69,7	83,2	93,4
0,5	0,9	0,9	0,48	0,5	0,9	0,9
85	85	85	80	85	85	85
15,6:1	15:1	15:1	15,6:1	15,6:1	15:1	15:1
0,03-0,04	0,04-0,05	0,04-0,05	0,04-0,05	0,03-0,04	0,04-0,05	0,04-0,05
196	194	194	194	194	192	192
130	130	130	129	129	129	129
14/15	15/16	15/16	14/15	14/15	15/16	15/16
210.0020	210.0020	210.0021	210.0019	210.0022	210.0022	210.0023
75	77	77	75,5	74	77	77
57,3	57,3	57,3	original	57,3	57,3	57,3
30	30	30	original	20	20	20

HIGH QUALITY  
**HQ**  
 TESTED

**polini** motori®  
*trasforma il meglio in massimo*