

ITALIANO

KIT POLINI IN GHISA ARIA - H₂O - RACING

GARANZIA: prima di iniziare il montaggio del nuovo gruppo termico Polini, leggere attentamente il certificato di garanzia allegato.

PROCEDIMENTO: il montaggio del Kit non comporta difficoltà particolari, ma una serie di precauzioni che vi consigliamo di seguire attentamente. Lavare il veicolo avendo particolare cura per la zona del motore. Smontare il vecchio gruppo termico e verificare che tutte le parti meccaniche siano in perfetta efficienza (cuscinetti di banco, albero motore e gabbia a rulli dello spinotto) e, se usurati, sostituirli. Prima del montaggio lavare accuratamente cilindro, pistone e testa (quando presente) con benzina e soffiare con un getto di aria compressa; oliare leggermente la canna del cilindro e tutte le parti in movimento con olio per miscela. Montare il pistone con la freccia rivolta verso lo scarico; in mancanza della freccia, montare il pistone con i fermi dei segmenti rivolti verso l'aspirazione. Controllare che gli anellini di fermo spinotto entrino perfettamente nella loro sede. Sistemare la guarnizione di base, montare il cilindro e la testa con la relativa guarnizione; bloccare i dadi di fissaggio in senso incrociato. Testa con raccordo acqua (quando presente): montare il raccordo come illustrato nel disegno G. Se nella confezione sono presenti dei petali per valvole lamellari, sostituirli a quelli originali. In seguito al notevole aumento di potenza, per ridurre il rischio di fuorigiri e l'imbullarsi del motore, si raccomanda l'utilizzo di un rapporto di trasmissione più lungo, sostituendo il gruppo ingranaggi e/o il gruppo pignone-corona. Nel caso si vogliano abbinare al gruppo termico altri prodotti Polini Motori, consultare i nostri cataloghi o il sito www.polini.com.

RODAGGIO: durante i primi 500 km, non superare i 3/4 d'apertura dell'acceleratore ed evitare di percorrere lunghi tratti in salita tenendo il motore sotto sforzo.

AVVERTENZE GENERALI: Sia nella fase di rodaggio che successivamente, non richiedere mai la massima potenza del veicolo prima del raggiungimento della temperatura ottimale di esercizio. L'assestamento dei vari organi si ottiene mediamente dopo circa 500 km. Si raccomanda una buona messa a punto generale del motore, del carburatore e del variatore. Questo kit è stato studiato per alte prestazioni ad alto numero di giri e una

taratura errata potrebbe comprometterne il buon funzionamento.

Consigliamo quindi di usare sempre ricambi originali Polini Motori.

KIT 109.0013. Togliere il motore dalla moto e smontare il vecchio gruppo termico rimuovendo il residuo della guarnizione dal piano d'appoggio del cilindro.

Appoggiare sul carter il nuovo cilindro e la guarnizione base Polini e tracciare la nuova raccordatura dei travasi. Aprire il carter e verificare che tutte le parti meccaniche siano in perfetta efficienza. Raccordare i travasi segnati in precedenza, avendo cura di non creare gradini che potrebbero ostacolare l'aspirazione della miscela.

Richiudere il carter motore e prima del montaggio del kit lavare accuratamente cilindro, pistone e testa con benzina e soffiare con un getto di aria compressa, oliare leggermente la canna del cilindro e tutte le parti in movimento con olio per miscela. Posizionare la valvola termostatica del circuito di raffreddamento nell'apposita sede e fissarla utilizzando il seeger in dotazione (dis. F) che svolge la funzione di raccordo del filetto originale.

KIT 116.0145. Per il vespino ALX consigliamo la modifica del piano carter. Chiudere l'apertura del carter con uno straccio sigillando i bordi con dello stucco. Posizionare la guarnizione di base del cilindro sul carter e segnare il nuovo profilo del condotto e fresarlo adattandolo al nuovo profilo. In fine pulire il carter dai residui di lavorazione. Soffiare con un getto di aria compressa, togliere stucco e stracci e immettere della benzina per eliminare eventuali residui di lavorazione; soffiare di nuovo aria compressa. Carburazione: per Vespino ALX carburatore SHA getto max 56-58, sugli altri modelli come originale.

KIT 119.0030. Carburazione: allargare il getto max con una punta Ø 0,75 (in dotazione) usando un trapano di precisione per evitare l'ovalizzazione del foro. E' obbligatorio seguire questa operazione per ottenere l'esatta carburazione e la resa ottimale del gruppo termico. Candela: grado termico L82C scala Champion

KIT 119.0035. Carburazione: sostituire il getto max con quello in dotazione. Posizionare lo spillo conico alla 4° tacca partendo dall'alto; regolare la vite dell'aria di conseguenza.

KITS 119.0055-142.0089. Appoggiare la guarnizione di base in dotazione e segnare con una punta da segno la parte da asportare con un flessibile per ottenere un migliore flusso dei gas. Per i modelli con carter senza il raccordo posteriore, ricavare il raccordo mediante fresatura facendo attenzione a non rovinare il piano di appoggio della guarnizione di base (dis. A). Carburazione:

carburatore	getto max.	getto min.	polveriz.	spillo	valvola	getto avv.
PHBG 19 AD	88	48	AN 262	W16	40	60

Candela: grado termico L78C scala Champion

KITS 119.0077-119.0077/R. Carburazione: sostituire il getto max con quello in dotazione. Candela: grado termico L78C scala Champion

KITS 119.0078-119.0078/ST. Carburazione: alzare lo spillo conico di una tacca e sostituire il getto max con quello in dotazione; montare a pressione il tubetto antiemulsione sul getto del minimo (dis. B). Candela: grado termico L78C scala Champion.

KIT 125.0008. Carburazione: arricchire la carburazione alzando di una tacca lo spillo conico; regolare la vite aria di conseguenza. Candela: grado termico N2C scala Champion.

KIT 133.0072. Si consiglia di montare un nuovo coperchio filtro Dell'Orto con tubetti 9x40 o 10x40, oppure modificare l'originale praticando un foro uguale vicino ai due già esistenti. Carburatore: SHA 14-12 Getto Max.54. Candela: grado termico N3C scala Champion. Anticipo: mm. 22 prima del P.M.S. misurati sulla fascia del volano.

Attenzione! Sui primi modelli di Minarelli V1 e Convert, si dovrà controllare che il cilindro entri perfettamente e appoggi sulla base carter senza forzature; in caso contrario limare l'esterno del cilindro fino a farlo entrare perfettamente. Se l'aspirazione è sul carter, provvedere a chiuderla ritagliando una piastrina da una lamiera e con la guarnizione in dotazione fissarla sul foro di aspirazione del carter.

KIT 133.1009 Minarelli AM6. Carburazione: sostituire il getto max con uno da 86 e il getto min con uno da 50. Candela: originale o simile.

KITS 140.0181-140.0181/R-140.0189. Modifica cuffia per testa con candela centrale e cupola ad alta turbolenza: posizionare la cuffia e segnare con un pennarello la parte da asportare per agevolare il montaggio della candela.

Candela: grado termico N2C scala Champion
Lamelle (escluso il kit 140.0189) - Per ottenere le massime prestazioni il kit viene fornito completo di una serie di petali lamella in fibra di carbonio; i due petali hanno spessori diversi, 0.30 e 0.35 mm; durante il montaggio sulla valvola, ricordarsi di posizionare il petalo con maggior spessore sul lato del volano dell'accensione. I petali sono anche forniti separatamente con il codice 213.0536.

KITS 140.0183-140.0183/R. Candela: grado termico N2C scala Champion. Lamelle: per ottenere le massime prestazioni il kit viene fornito completo di una serie di petali lamella in fibra di carbonio; i due petali hanno spessori diversi, 0.30 e 0.35 mm; durante il montaggio sulla valvola, ricordarsi di posizionare il petalo con maggior spessore sul lato del volano dell'accensione. I petali sono anche forniti separatamente con il codice 213.0536.

KITS 142.0147-142.0147/R-142.0148.

Carburazione: alzare lo spillo conico di una tacca, montare a pressione sul tubetto a fianco del getto massimo la prolunga in dotazione come da quota indicata (dis. C).

Candela: grado termico L78C scala Champion.

KITS 150.0603-150.0603/R. Candela: grado termico L78C scala Champion.

KIT 150.0604-150.0605. Pacco lamellare: sostituire i petali della valvola con quelli in dotazione e rimontarlo senza lo spessore originale in alluminio.

Regolazioni: carburazione come originale; aumentare l'anticipo di accensione da 15° a 22°, limando di 0,5 mm. la chiavetta di posizionamento del volano.

KIT 166.0047. Sostituire il pignone con uno più grande (Z=16) per ottenere la velocità ottimale. Candela: per DT50 grado termico L82C scala Champion, per DT80 grado termico RN3C scala Champion.

KIT 166.0050. Candela: grado termico L82C scala Champion.

KITS 166.0054-166.0074-166.0074/R-166.0092. Carburazione: sostituire il getto max con quello in dotazione. Candela: grado termico L78C scala Champion.

KITS 166.0076-166.0076/R-166.0083-166.0083/R -166.0093-166.0094-166.0104-166.0105-166.0108. Carburazione: arricchire la carburazione alzando di una tacca lo spillo conico; regolare la vite aria di conseguenza. Candela: grado termico N2C scala Champion.

ENGLISH

CAST IRON RACING POLINI KITS-AIR/LIQUID COOLED

WARRANTY: before starting the assembling of the new Polini cylinder kit, carefully read the warranty manual provided with the product.

PROCEDURE: it's quite easy to assemble this kit, but it is important to follow very carefully some precautions. Wash the vehicle and the engine zone with great care. Disassemble the old cylinder kit and verify that all the mechanical parts are in perfect conditions (bearings, crankshaft and piston pin) and, if damaged, change them. Before assembling the engine, wash the cylinder, the piston and the head (if provided) accurately with petrol and blow in a jet of compressed air; then lubricate the cylinder liner and all the parts in movement with mixture oil. Assemble the piston keeping the arrow towards the exhaust; if there isn't any arrow fit the piston with the pin rings towards the induction. If some reeds are provided with the kit, change them with the original ones. Check that the piston pin rings enter perfectly in their housing. Place the base gasket, assemble the cylinder and the head with its gasket; lock the nuts in cross-way. Head with water pipe (if provided): fit the pipe following the drawing G. If some reed valve petals are provided with the kit, change them with the original ones. Because of the great power increase, in order to avoid risk of exceeding the maximum number of revolution and race it, we suggest using longer transmission gears by substituting the gear set and/or the sprocket. If you decide to fit together with the cylinder kit other Polini products, please look up our catalogues or visit our web site www.polini.com.

RUNNING IN: during the first 500 Km don't exceed the ¼ of the accelerator opening and avoid to cover long upward runs putting with engine under strain.

GENERAL SUGGESTIONS: both during the running-in and after never try getting the highest power before achieving the best running temperature. Bedding of the various parts will be obtained after an average of about 500 km. We suggest to set up the engine, the carburettor and the variator with great care. This kit has been studied for extreme performance at high rev. Wrong calibration could compromise the engine performance. We suggest using original Polini Motori spare parts only.

KIT 109.0013. Remove the engine from the vehicle and fully disassemble the cylinder removing the gasket waste from the cylinder base. Put the new cylinder and the Polini base gaskets on the crankcase and trace the new ports alignment. Open the crankcase and verify that all the mechanical parts are in perfect conditions. Align the crankcase with the ports of the new cylinder, taking care to avoid the formation of steps that could interfere with the free suction of the fuel mixture. Carefully close the crankcase and before assembling the engine, wash the cylinder, the piston and the head accurately with petrol and blow in a jet of compressed air; then lubricate the cylinder liner and all the parts in movement with mixture oil. Place the cooling system thermostatic valve in its housing and fix it using the ring provided with the kit (picture F) as a connector of the original thread.

KIT 116.0145. To assemble this kit on the ALX Vespio we suggest modifying the crankcase surface. Close the crankcase port using a rag and seal the edges with some stopping. Place the cylinder base gasket on the crankcase, mark the shape of the new pipe and mill it according to the new shape. Then clean the case from the scraps. Blow in a jet of compressed air, keep the rag and the stopping off and pour in some petrol to eliminate the scraps; blow in a jet of compressed air again. Carburetion: for Vespio ALX, use SHA carburettor with 56-58 main jet; for the other models use the original one
KIT 119.0030. Carburetion: widen the main jet using a drill with ø 0,75 pin (provided with the kit) to avoid ovalizing the hole. It's very important to make this operation in order to achieve the right carburetion and the best performance.
Spark plug: L82C thermic grade on Champion scale.

KIT 119.0035. Carburetion: change the original main jet with the one provided with the kit. Place the conical needle at the 4th notch starting from the top; regulate the air screw consequently.

KITS 119.0055-142.0089. Place the base gasket, sign with a pen the part to remove and remove it using a milling machine in order to have a better gas stream. For those models with no rear pipe on the crankcase, make a connector by milling it, being careful not to damage the gasket face. (Picture A). Carburetion:

carburettor	main jet	min. jet	atomizer	needle	gas valve	ignition jet
PHBG 19 AD	88	48	AN 262	W16	40	60

Spark plug: L78C thermic grade on Champion scale.

KITS 119.0077-119.0077/R. Carburetion: change the original main jet with the one provided with the kit. Spark plug: L78C thermic grade on Champion scale.

KITS 119.0078-119.0078/ST. Carburetion: heighten the conical needle by 1 notch and change the main jet with the one provided with the kit; assemble the anti-emulsion pipe on the min. jet (picture B). Spark plug: : L78C thermic grade on Champion scale.

KIT 125.0008. Carburetion: increase it by heighten the conical needle by 1 notch; regulate the air screw consequently. Spark plug: N2C thermic grade on Champion scale.

KIT 133.0072. We suggest assembling a new Dell'orto filter cover with 9x40 pipes or 10x40 ones or modify the original one by making a hole next to the other two.

Carburetion: SHA 14-12 , 54 Main Jet. Spark plug: N3C thermic grade on Champion scale. Advance: mm. 22 before the Upper Dead Centre or measured on the flywheel bend.

Attention! On the oldest Minarelli V1 and Convert models check that the cylinder enters perfectly and rest on the crankcase base without forcing it; on the contrary shape the outside part of the cylinder till it enters perfectly. If the intake is on the crankcase, close it: cut a small plate from a sheet and, using the gasket supplied, fix it on the crankcase induction hole.

KIT 133.1009 Minarelli AM6. Change the original main jet with the a 86 one and the minimum jet with a 50 one. Spark plug: original or similar.

KITS 140.0181-140.0181/R-140.0189. Modification of the plastic guard for the head with central spark plug and high turbulence plug: place the guard and sign with a pen the zone to be removed to make the spark assembling easier.

Spark plug: N2C thermic grade on Champion scale.

REEDS (except for item 140.0189) - The kit is supplied with a series of petal reeds in carbonium fiber to achieve the maximum performance. The two petals have a different thickness, 0.30 and 0.35. When fitting them on the valve, take care to place the thickest petal on the ignition flywheel side. The petals can be purchased individually: item 213.0536.

KITS 140.0183-140.0183/R. Spark plug: : N2C thermic grade on Champion scale.

REEDS - The kit is supplied with a series of petal reeds in carbonium fiber to achieve the maximum performance. The two petals have a different thickness, 0.30 and 0.35. When fitting them on the valve, take care to place the thickest petal on the ignition flywheel side. The petals can be purchased individually: item 213.0536.

KITS 142.0147-142.0147/R-142.0148.

Carburetion: heighten the conical needle by 1 notch, assemble the extension on the pipe, next to the main jet, according to the measure indicated. (Picture C).

Spark plug: L78C thermic grade on Champion scale.

KITS 150.0603-150.0603/R. Spark plug: L78C thermic grade on Champion scale

KITS 150.0604-150.0605. Reed valve: change the reed valve petals with the ones

provided with the kit and assemble it again without the original aluminium shim.

Adjustments: original carburetion; increase the ignition advance from 15° to 22°, limiting to 0,5mm the flywheel positioning key.

KIT 166.0047. Change the sprocket with a bigger one (Z=16) to achieve the best speed.

Spark plug: for DT50, L78C thermic grade on Champion scale, for DT80, RN3C thermic grade on Champion scale.

KIT 166.0050. Spark plug: : L82C thermic grade on Champion scale.

KIT 166.0054-166.0074-166.0074/R-166.0092. Carburetion: Change the original main jet with the one provided with the kit. Spark plug: N2C thermic grade on Champion scale.

KITS 166.0076-166.0074-166.0074/R-166.0083-166.0093-166.0094-

166.0104-166.0105-166.0108. Carburetion: increase it by heighten the conical needle by 1 notch; regulate the air screw consequently. Spark plug: N2C thermic grade on Champion scale.

FRANÇAIS

KIT POLINI EN FONTE AIR - H₂O - RACING

GARANTIE: avant de commencer avec le montage du nouveau groupe thermique Polini, lire attentivement le certificat de garantie ci-joint.

DEROULEMENT: le montage du kit n'entraîne pas de difficultés particulières, mais il y a des précautions à suivre attentivement. Laver soigneusement le véhicule, la partie du moteur en particulier. Démontez le groupe thermique et vérifiez que toutes les parties mécaniques soient en parfait état (roulements de vilebrequin, vilebrequin, cage à aiguille de l'axe), si usagées, pourvoir au remplacement. Avant le montage, laver soigneusement le cylindre, le piston et la culasse (si présente) avec de l'essence et souffler à l'aide d'un jet à air comprimé ; lubrifier légèrement le canon du cylindre et toutes les parties en mouvement avec de l'huile pour mélange. Monter le piston en faisant attention que la flèche soit tournée vers l'échappement, s'il n'y a pas de flèche, monter le piston de façon à ce que les arrêts des segments soient tournés vers l'aspiration. Contrôler que les petites bagues d'arrêts de l'axe soient bien installés dans leur logement et qu'il n'y ait pas de jeux. Loger le joint d'embase et monter le cylindre, la culasse et le joint de la culasse ; bloquer les écrous de fixation en sens croisé. Culasse avec raccord eau (si présente): monter le raccord comme montré dans le dessin G. Si dans l'emballage il y a des lamelles de clapets, remplacer-les à ceux d'origine. Si vous voulez monter d'autres produits Polini au groupe thermique, consultez nos catalogues ou le site internet www.polini.com.

RODAGE: pendant les premiers 500 km ne pas dépasser les 3/4 d'ouverture de l'accélérateur et éviter de parcourir de longues distances en côte en tenant le moteur sous effort.

AVERTISSEMENTS GÉNÉRAUX: soit en rodage soit après le rodage, ne pas monter au régime maximum avant d'obtenir la température optimale de fonctionnement. La mise en place des différentes pièces sera obtenue après les premiers 500km. On recommande une parfaite mise au point générale du moteur, du carburateur et du variateur. Ce kit a été étudié pour joindre les meilleures performances à un numéro de tours élevé. Un tarage erroné peut en compromettre le bon fonctionnement. On vous conseille donc d'utiliser uniquement de pièces de rechange Polini Motori.

KIT 109.0013. Enlever le moteur de la moto et démonter l'ancien groupe thermique en enlevant le joint de base du plan d'appui du cylindre. Appuyer le nouveau cylindre sur le carter et vérifier que toutes les parties mécaniques soient en parfait état. Raccorder les transferts précédemment marqués en faisant attention à ne pas créer des ressauts qui pourraient gêner l'aspiration du mélange. Refermer le carter moteur et avant le montage du kit, laver soigneusement le cylindre, le piston et la culasse avec de l'essence et souffler à l'aide d'un jet à air comprimé, lubrifier légèrement le canon du cylindre et toutes les parties en mouvement avec de l'huile pour mélange. Positionner le clapet thermostatique du circuit de refroidissement dans son siège et fixer-le en utilisant l'anneau fourni (dessin F) pour le raccord du filet d'origine.

KIT 116.0145. pour le Vespino ALX on vous conseille la modification au plan du carter. Fermer l'ouverture du carter avec un chiffon en cachetant les bords avec du mastic. Positionner le joint d'embase du cylindre sur le carter et signer le nouveau profil de conduit et fraiser-le en l'adaptant au nouveau profil. Nettoyer le carter des résiduels du travail; souffler de l'air comprimé. Enlever le mastic et les chiffons, nettoyer à l'essence et faire tourner le vilebrequin de la façon à ce que les parties externes entrées dans le carter puissent en sortir; souffler de nouveau de l'air comprimé.

Carburant: pour Vespino ALX carburateur SHA, jet max 56-58, pour les autres modèles utiliser celui d'origine.

KIT 119.0030. Carburant: élargir le jet max à l'aide du traçoir fourni Ø 0,75, en utilisant une perceuse de précision pour éviter l'ovalisation du trou. Il est obligatoire de suivre cette opération pour obtenir l'exacte carburant et le rendement optimal du groupe thermique. Bougie: degré thermique L82C Champion

KIT 119.0035. Carburant: remplacer le jet max avec celui fourni. Positionner l'aiguille conique à la 4ème encoche, régler la vis de l'air.

KIT 119.0055-142.0089. Appuyer le joint d'embase et marquer à l'aide d'un traçoir la partie à enlever avec un flexible pour obtenir un meilleur écoulement des gaz. Pour les modèles de carter sans raccord arrière, fraiser pour l'obtenir en faisant attention à ne pas

abîmer le plan d'appui du joint d'embase (dessin A). Carburant:

carburateur	jet max.	jet min.	pulvérisat.	pointeau	clapet	jet dém.
PHBG 19 AD	88	48	AN 262	W16	40	60

Bougie: degré thermique L78C Champion

KIT 119.0077-119.0077/R. Carburant: remplacer le jet max avec celui fourni.

Bougie: degré thermique L78C Champion.

KIT 119.0078-119.0078/ST. Carburant: lever le pointeau conique d'un cran et remplacer le jet max avec celui fourni; monter le tube

anti-émulsion sur le jet du minimum (dessin B). Bougie: degré thermique L78C Champion.

KIT 125.0008. Carburant: enrichir la carburant en soulevant le pointeau conique d'un cran; régler la vis de l'air. Bougie: degré thermique N2C Champion.

KIT 133.0072. on conseille de monter un nouveau couvercle du filtre Dell'Orto avec tuyaux 9x40 ou 10x40 ou modifier celui d'origine en faisant un trou près des deux déjà présents. Carburant: SHA 14-12 jet max 54. Bougie: degré thermique N3C Champion. Avance: 22 mm. avant le P.M.S. mesurés sur la bande du volant.

Attention! Sur les premiers modèles Minarelli V1 et Convert, on devra contrôler que le cylindre entre parfaitement et appuie sur la base du carter sans forçement, éventuellement limer la partie externe du cylindre. Si l'aspiration est sur le carter, la fermer en découpant une plaque de tôle et, avec le joint fourni, la fixer sur le trou d'aspiration du carter.

KIT 133.1009 Minarelli AM6. Carburant: remplacer le jet max avec un de 86 et le jet min. avec un de 50. Bougie: originale ou pareil.

KIT 140.0181-140.0181/R-140.0189. modifier le cache de la culasse avec la bougie centrale et le dôme à haute turbulence: positionner le cache et marquer avec un crayon la partie à enlever pour faciliter le montage de la bougie.

Bougie: degré thermique N2C Champion.

LAMELLES (à l'exception du kit 140.0189) - Pour atteindre les performances maximums, le kit est livré avec une série de pétales-doigts en fibre de carbone. Les deux pétales ont des épaisseurs différentes: 0.30 et 0.35 mm. Pendant le montage de la soupape, il faut se rappeler de monter le pétale le plus épais sur la côté du volant de l'allumage. Les pétales sont aussi disponibles séparément avec la référence 213.0536.

KIT 140.0183-140.0183/R. Bougie: degré thermique N2C Champion.

LAMELLES - Pour atteindre les performances maximums, le kit est livré avec une série de pétales-doigts en fibre de carbone. Les deux pétales ont des épaisseurs différentes: 0.30 et 0.35 mm. Pendant le montage de la soupape, il faut se rappeler de monter le pétale le plus épais sur la côté du volant de l'allumage. Les pétales sont aussi disponibles séparément avec la référence 213.0536.

KIT 142.0147-142.0147/R-142.0148. Carburación: soulever le pointeau conique d'un cran, monter la rallonge fournie comme indiqué par le dessin C sur les tuyaux près du jet max. Bougie: degré thermique L78C Champion.

KIT 150.0603-150.0603/R. Bougie: degré thermique L78C Champion

KIT 150.0604-150.0605. Boite à clapet: remplacer les lamelles du clapet avec ceux fournies et remonter-les sans l'épaisseur d'origine en aluminium.

Réglage: carburación como de'origine, augmenter l'avance d'allumage de 15° à 22° en limant la clef de positionnement du volant.

KIT 166.0047. Remplacer le pignon avec un plus grand (Z=16) pour obtenir la vitesse optimale. Bougie: pour DT50 degré thermique L82C Champion, pour DT80 degré thermique RN3C Champion.

KIT 166.0050. Bougie: degré thermique L82C Champion

KIT 166.0054-166.0074-166.0074/R-166.0092. Carburación: remplacer le jet max avec celui fournie. Bougie: L78C Champion

KIT 166.0076-166.0076/R-166.0083-166.0083/R- 166.0093-166.0094-166.0104-166.0105-166.0108. Carburación: enrichir la carburación en soulevant le pointeau conique d'un cran; régler la vis de l'air. Bougie: degré thermique N2C Champion.

ESPAÑOL

KIT POLINI EN HIERRO, REFRIGERACIÓN AGUA / AIRE - RACING

GARANTIA: antes de empezar el montaje del nuevo kit Polini, leer cuidadosamente el certificado de garantía anexo.

PROCEDIMIENTO: el montaje del kit no es difícil pero es muy importante seguir unas precauciones. Limpiar el vehículo y el motor. Limpiar el vehículo, en particular el motor. Desmontar el cilindro antiguo, verificar que todos los componentes mecánicos estén en perfectas condiciones (rodamientos de bolas, cigüeñal y el bulón) y, si hay dañados, reemplazarlos. Antes de montar el motor, limpiar cuidadosamente el cilindro, pistón y culata (si hay) y secarlos con un chorro de aire; aceitar ligeramente la camisa del cilindro y todas las partes móviles con aceite para mezcla. Montar el pistón con la aguja hacia el escape. Si falta la aguja sobre el pistón, montar el pistón con los agujeros de sujeción de los segmentos del lado de la admisión. Controlar que los clips del bulón se han posicionado correctamente y no se mueven. Colocar la junta, montar el cilindro, la culata y las juntas de la culata; apretar las tuercas en sentido diagonal. Con unión de la culata (si hay): montar la unión como se indica en el dibujo G. Si en la caja hay petalos para laminas sustituirlos por

las originales. Debido al aumento de potencia, para reducir el riesgo de exceder el número máximo de revoluciones y consecuentemente el embalaje del motor, aconsejamos utilizar un engranaje de transmisión más largo y sustituir el grupo de los engranajes y/o el grupo piñon-engranaje dentado. Si quisieran acoplar al cilindro otros recambios Polini Motori, consultar nuestros catálogos o www.polini.com.

RODAJE: durante los primeros 500 Km no superar los ¾ de apertura del acelerador y evitar largos trayectos con el motor a sobrerégimen.

ADVERTENCIAS GENERALES: Tanto en el período de rodaje como en general, no buscar nunca la máxima potencia del motor antes de haber alcanzado la temperatura óptima de funcionamiento. El correcto funcionamiento de todos los órganos del motor no se podrá observar antes de haber realizado 500 kms. Se recomienda la puesta a punto general del motor, del carburador y del variador. Este kit ha sido realizado para prestaciones a un alto número de revoluciones. Cualquier error podría perjudicar el resultado final.

Se recomienda la utilización de recambios originales Polini Motori.

KIT 109.0013. Desmontar el motor y el cilindro antiguo. Limpiar el plano de apoyo del cilindro de los residuos de la junta. Poner sobre el carter el cilindro nuevo y la junta de base Polini y trazar la nueva alineación de los transfers. Abrir el carter y averiguar que todas las partes mecánicas estén en perfectas condiciones. Alinear los transfers prestando atención a que no se formen escalones que obstaculicen la aspiración de la mezcla. Cerrar el cárter y, antes de montar el kit, limpiar cuidadosamente cilindro, pistón y culata con gasolina y secarlos con un chorro de aire; aceitar ligeramente la camisa del cilindro y todas las partes móviles con aceite para mezcla. Colocar la válvula termostática del circuito de refrigeración en su sitio, fijarla por medio del anillo suministrado (dibujo F) que sirve como unión de la rosca original.

KIT 116.0145. Para el Vespino ALX aconsejamos modificar el plano del carter. Tapar la puerta del carter con un trozo de tela sellando los bordes con masilla. Colocar la junta de base del cilindro sobre el carter, marcar el nuevo perfil del conducto y fresarlo adaptándolo al nuevo perfil. Al final limpiar el carter de los residuos de la mecanización. Secarlo con un chorro de aire, quitar la masilla y el trozo de tela y derramar un poco de gasolina para eliminar los residuos de mecanización; secarlo con un choorro de aire otra vez. Carburación: para el Vespino ALX carburador SHA, chicle de alta 56-58; en los otros modelos como el original.

KIT 119.0030. Carburación: ensachar el chicle de alta con una punta de ø 0,75 (suministrada en el kit) utilizando un taladro para no ovalizar el orificio. Es fundamental hacer esta operación para conseguir la carburación correcta y las mejores prestaciones. Bujía: grado térmico L82C — escala Champion.

KIT 119.0035. Carburación: sustituir el chicle de alta con lo que sale en el kit. Colocar la aguja cónica a la 4° muesca empezando por arriba; regular el tornillo de salida de aire de

consecuencia.

KITS 119.0055-142.0089. Colocar la junta de base suministrada y trazar con una punta la zona que se debe quitar con la fresa para tener un mejor flujo del gas. Para los modelos con carter sin unión trasera, realizar la unión por medio de la operación de fresado, atención en no dañar el plano de apoyo de la junta de base. (dibujo A). Carburación:

carburador	chicle de alta	chicle de baja	pulveriz.	aguja	válvula	chicle de inyección
PHBG 19 AD	88	48	AN 262	W16	40	60

Bujía: grado térmico L78C – escala Champion.

KITS 119.0077-119.0077/R. Carburación: sustituir el chicle de alta con lo que sale en el kit. Bujía: grado térmico L78C – escala Champion.

KIT 119.0078-119.0078/ST. Carburación: alzar la aguja cónica de una muesca y sustituir el chicle de alta suministrado; montar a presión sobre el chicle de baja el tubo antiemulsión (dibujo B). Bujía: grado térmico L78C – escala Champion.

KIT 125.0008. Carburación: incrementar la carburación alzando la aguja cónica de una muesca; regular el tornillo de salida del aire de consecuencia.

Bujía: grado térmico N2C - escala Champion

KIT 133.0072. Aconsejamos montar una tapa de filtro Dell'Orto con tubos 9x40 o 10x40, o modificar el original haciendo un orificio igual cerca del los dos que ya están hechos.

Carburador: SHA 14-12, Chicle de alta 54. Bujía: grado térmico N3C – escala Champion.

Avance: 22mm antes del Punto Muerto Superior medidos sobre la banda del volante.

¡Atención! En los modelos Minarelli V1 y Convert es importante controlar que el cilindro se ha posicionado correctamente y apoye en la base del carter sin forzar; en caso contrario limar la parte exterior del cilindro hasta que entre perfectamente. Si la aspiración es sobre el carter, cerrarla poniendo una piastra y, por medio de la junta suministrada, fijarla sobre el orificio de aspiración del carter.

KIT 133.1009 Minarelli AM6. Carburación: sustituir el chicle de alta con uno de 86 y el chicle de baja con uno de 50. Bujía: original o similar

KITS 140.0181-140.0181/R-140.0189. Modificar la protección para la culata con bujía central y la tapa de alta turbulencia: colocar la protección y trazar con un bolígrafo la zona que se debe quitar para facilitar el montaje de la bujía.

Bujía: grado térmico N2C – escala Champion.

LAMINAS (excepto para la referencia 140.0189) - El kit se suministra con una serie de pétalos láminas en fibra de carbono para lograr el máximo rendimiento. Los dos pétalos tienen un espesor diferente, 0,30 y 0,35. Al colocarlos en la válvula, tenga cuidado de colocar el pétalo más espeso en el lado del volante del encendido. Los pétalos se pueden comprar individualmente: referencia 213.0536.

KITS 140.0183-140.0183/R. Bujía: grado térmico N2C – escala Champion.

LAMINAS - El kit se suministra con una serie de pétalos láminas en fibra de carbono para lograr el máximo rendimiento. Los dos pétalos tienen un espesor diferente, 0,30 y 0,35. Al colocarlos en la válvula, tenga cuidado de colocar el pétalo más espeso en el lado del volante del encendido. Los pétalos se pueden comprar individualmente: referencia 213.0536.

KITS 142.0147-142.0147/R-142.0148.

Carburación: alzar la aguja cónica de una muesca, montar a presión sobre el tubo, cerca del chicle de alta, la prolongación suministrada como se indica (dibujo C).

Bujía: grado térmico L78C – escala Champion.

KITS 150.0603-150.0603/R. Bujía: grado térmico L78C – escala Champion.

KITS 150.0604-150.0605. Láminas: sustituir los pétalos de la válvula con los suministrados y volver a montarlos sin el grosor de aluminio original.

Regulaciones: carburación como la original; aumentar el avance del encendido desde 15° hasta 22°, limando de 0,5mm la chaveta para colocar el volante.

KIT 166.0047. Sustituir el piñon por uno más grande (Z=16) para obtener la velocidad óptima. Bujía: para DT50 grado térmico L82C – escala Champion; para DT80 grado térmico RN3C – escala Champion.

KITS 166.0054-166.0074-166.0074/R-166.0092. Carburación: sustituir el chicle de alta por el que se suministra en el kit. Bujía: grado térmico L78C - escala Champion.

KITS 166.0076-166.0076/R-166.0083-166.0083/R- 166.0093-166.0094-166.0104-166.0105-166.0108. Carburación: incrementar la carburación alzando la aguja cónica de una muesca; regular el tornillo de salida del aire de consecuencia.

Bujía: grado térmico N2C - escala Champion

DEUTSCH

LUFT-ORDER WASSERGEKÜHLTER ODER RACING POLINI KIT AUS GÜBEISEN

GARANTIE: Bevor der Montage des neuen Polini Zylinderkits, unbedingt den beiliegenden Garantieschein lesen.

VERFAHREN: Die Montage von diesem Zylinderkit ist nicht mit besonderen Schwierigkeiten verbunden, aber sie erfordert einige Vorsichtsmaßnahmen, die Sie sorgfältig folgen müssen. Das Fahrzeug waschen: beachten Sie den Motor sorgfältig zu behandeln. Den alten Zylinderkit ausbauen und kontrollieren, ob alle mechanischen Teile voll funktionsfähig sind (Kurbelwellenlager, Motorwelle und Kolbenbolzenlager). wenn verstopft, die Teile ersetzen Bevor der Montage, den Zylinder, den Kolben und den Kopf (wenn anwesend)

sorgfältig mit Benzin saubern und mit Druckluft trocknen. Dann die Zylinderlaufbüchse und alle beweglichen Teile leicht mit Öl für Kraftstoffmischungen ölen.

Den Kolben mit dem Pfeil in Richtung des Auspuffs montieren. Sollte der Pfeil abwesend sein, den Kolben mit der Kolbenringsicherungen in Richtung der Ansaugung montieren. Dabei darauf achten, dass die Kolbenbolzensicherungsringe perfekt in ihre Sitze gelangen. Die Basisdichtung einsetzen. Den Zylinder und den Kopf und die Kopfdichtung montieren. Die Sperrmuttern über Kreuz anziehen. **Kopf mit Wasserverbindung** (wenn anwesend): Die Wasserverbindung wie im Bild G montieren.

Wenn die Packung einige Lamellen für Lamellarventile beiliegt, die Originallamelle durch die neue ersetzen. Wegen der Leistungserhöhung, um das Risiko zu vermeiden, dass der Motor festläuft oder die größte Drehzahl überholt, empfehlen wir die Benutzung ein längeren Übersetzungsverhältnis: die Räder- und / oder Ritzel - Kranzgruppe ersetzen. Wenn Sie andere Polini Ersatzteilen brauchen, in unseren Katalogen oder im www.polini.com nachschlagen.

EINFAHREN: Während der ersten 500 km den Gasgriff nicht mehr als bis zu $\frac{3}{4}$ aufdrehen und lange Steigungen vermeiden, bei denen der Motor unter Last gehalten wird.

ALLGEMEINE HINWEISE: Sowohl beim Einfahren als auch danach nie den Motor auf Höchstleistung bringen, bevor die optimale Betriebstemperatur nicht erreicht worden ist. Der Einlaufvorgang der verschiedenen Teile ist im Durchschnitt nach den ersten 500 km abgeschlossen. Wir empfehlen eine gute Einstellung des Motors, des Vergasers und des Variomatiks. Diesen Zylinderkit wurde für die maximale Leistung bei hohen Drehzahlen entworfen. Ein falscher Abgleich könnte die gute Arbeitsweise des Motors gefährden.

Es wird empfohlen, ausschließlich POLINI MOTORI Originalersatzteile zu verwenden.

KIT 109.0013. Den Motor und die alte Leistungseinheit auf Ihren Fahrzeug ausbauen. Alle Rückstände der Dichtung von der Zylindersauflagefläche wegschaffen.

Den neuen Zylinder mit der neuen Polini Grunddichtung auf das Gehäuse stellen und die neue Überstrom-Laufanschluss der Überströmkanälen mit einer Schreibspitze ziehen. Das Gehäuse öffnen und die Funktionstüchtigkeit aller mechanischen Teilen überprüfen. Die Überströmkanälen genau aufeinander verbinden und beachten, dass es keine Stufe gibt, um Probleme mit der Ansaugung des Gemisches zu vermeiden.

Das Gehäuse zumachen und bevor die neue Leistungseinheit anzubauen, den Zylinder, den Kolben und den Kopf gründlich mit Benzin waschen und mit Druckluft nachblasen; alle beweglichen Teile leicht mit Mischöl ölen. Die Wärmeklappe der Kühlungsschaltung wie im Bild F positionieren und mit dem beiliegenden Elastischring sie festsetzen. Der Elastischring funktioniert als der originell Anschlussstück.

KIT 116.0145. Für VESPINO ALX, empfehlen wir die Änderung der Gehäusefläche. Die Gehäuseöffnung mit einem Lappen zumachen und die Rande mit Kitt verschließen.

Die Originalbasisdichtung auf das Motorgehäuse stellen. Die Innenseite des Überstromkanals mit einem Farbstift markieren und sie mit einem Schlauch wegnehmen. Am Ende das Gehäuse von Arbeitsabfalle sauber machen und mit Druckluft trocknen. Kitt und Lappen wegnehmen. Mischung in den Dom gießen, um Arbeitsfalle wegzunehmen; mit Druckluft wieder trocknen. Vergasung: für VESPINO ALX, Vergaser SHA, Hochlaufdüse 56-58. Für andere Modelle, wie im Original.

KIT 119.0030. Vergasung: Die Hochlaufdüse mit einem \emptyset 0,75 Bohrfutter (in Ausstattung) und einem Bohrer von Genauigkeit Vergrößern, um die Ovalisierung des Lochs zu vermeiden. Dieses Unternehmen ist Pflicht, um die richtige Vergasung und die optimale Leistung der Leistungseinheit zu erhalten.

Kerze: Thermischer Grad L78C Champion Skala.

KIT 119.0035. Vergasung: die alte Hochlaufdüse durch die beiliegende Hochlaufdüse ersetzen. Die konische Schwimmernadel bei dem vierten Einschnitt positionieren und dann auch die Luftschaube regeln.

KITS 119.0055-142.0089. Die beiliegende Originalbasisdichtung stellen. Die Innenseite mit einem Farbstift markieren und sie mit einem Schlauch wegnehmen, um die Gasströmung zu erhöhen. Für die Modelle, die das Gehäuse ohne Hinterverbindung haben, eine neue Verbindung durch Fräsung ausnützen. Beachten Sie die Auflagefläche der Originalbasisdichtung nicht zu verderben. (Bild A). Vergasung:

Vergaser	Hochlaufdüse	Leerlaufdüse	Zerstäuber	Schwimmernadel	Ventil	Anlassendüse
PHBG 19 AD	88	48	AN 262	W16	40	60

Kerze: Thermischer Grad L78C Champion Skala

KITS 119.0077-119.0077/R. Vergasung: die alte Hochlaufdüse durch die beiliegende Hochlaufdüse ersetzen.

Kerze: Thermischer Grad L78C Champion Skala

KITS 119.0078-119.0078/ST. Vergasung: die konische Schwimmernadel bei dem oberen Einschnitt regeln und die alte Hochlaufdüse durch die beiliegende Hochlaufdüse ersetzen; das Antiemulsionsröhrchen mit Druck auf die Leerlaufdüse montieren (Bild B).

Kerze: Thermischer Grad L78C Champion Skala.

KIT 125.0008. Vergasung: die konische Schwimmernadel bei dem oberen Einschnitt regeln, um die Vergasung zu verbessern. Dann die Luftschaube regeln. Kerze. Thermischer Grad N2C Champion Skala.

KIT 133.0072. Wir empfehlen die Montage von ein neuen Dell'Orto Filterdeckel mit 9x40 oder 10x40 Röhrchen, oder den Originaldeckel zu ändern: auf diesem Fall, ein gleiches Loch neben der zweiten anwesenden Loche machen. Vergaser: SHA 14-12; 54 Hochlaufdüse.

Frühzündung: 22 mm auf dem Schwungradstreifen gemessen.

Kerze: Thermischer Grad N3C Champion Skala

Achtung! Für die erste Modellen von Minarelli V1 und Convert: prüfen, dass der Zylinder perfekt in ihre Sitze gelangen und, dass er auf die Gehäusebasis ohne Verspannungen sich stellt. Wenn nicht, die Außenseite feilen.

Wenn die Ansaugung auf dem Gehäuse ist, sie schließen: eine kleine Platte von einem Blech ausschneiden und sie mit der beiliegenden Dichtung auf das Gehäuseansaugloch fixieren.

KIT 133.1009 Minarelli AM6. Vergasung: die Hochlaufdüse durch eine 86 Hochlaufdüse und die Leerlaufdüse durch eine 50 Leerlaufdüse ersetzen.

Kerze: originale oder ähnliche.

KITS 140.0181-140.0181/R-140.0189. Änderung des Haubes für Kopfe mit Zentralkerze und Hochturbolenzdom: Den Haube stellen und die Seite markieren, die Sie wegnehmen möchten, um die Montage der Kerze zu erleichtern.

Kerze: Thermischer Grad N2C Champion Skala.

LAMELLEN (außer Kit 140.0189) – Um die Maximalleistungen zu erreichen, wird das Kit mit Kohlenstofffaser-Lamellen geliefert. Die zwei Lamellen haben verschiedene Dicke, 0.30 und 0.35 mm. Während der Montage auf das Ventil, muss man die dickste Lamelle auf die Schwungradseite der Zündung positionieren. Die Lamellen sind auch einzeln verkauft: Artikelnummer 213.0536

KITS 140.0183-140.0183/R. Kerze: Thermischer Grad N2C Champion Skala.

LAMELLEN – Um die Maximalleistungen zu erreichen, wird das Kit mit Kohlenstofffaser-Lamellen geliefert. Die zwei Lamellen haben verschiedene Dicke, 0.30 und 0.35 mm. Während der Montage auf das Ventil, muss man die dickste Lamelle auf die Schwungradseite der Zündung positionieren. Die Lamellen sind auch einzeln verkauft: Artikelnummer 213.0536

KITS 142.0147-142.0147/R-142.0148. Vergasung: die konische Schwimmernadel bei dem oberen Einschnitt regeln. Die beiliegende Verlängerung mit Druck auf das Rohrchen neben der Hochlaufdüse wie Quote im Bild C montieren.

Kerze: Thermischer Grad L78C Champion Skala.

KITS 150.0603-150.0603/R. Kerze: Thermischer Grad L78C Champion Skala.

KITS 150.0604-150.0605. Lamellenpaket: Die Ventillamellen mit der beiliegenden ersetzen und das Lamellenpaket ohne das Originalaluminiumdistanzstück wiedermontieren. Regelungen: Vergasung wie Original; die Frühzündung von 15° bis 22° erhöhen: den Schwungradpositionierschlüssel von 0,5 mm feilen.

KIT 166.0047. Um die optimale Geschwindigkeit zu erreichen, das Rietzel durch ein größeres (Z=16) ersetzen. Kerze: Thermischer Grad L82C Champion Skala für DT50 und Thermischer Grad RN3C Champion Skala für DT80.

KIT 166.0050. Kerze: Thermischer Grad L82C Champion Skala.

KITS 166.0054-166.0074-166.0074/R-166.0092. Vergasung: die Hochlaufdüse

durch die beiliegende ersetzen.

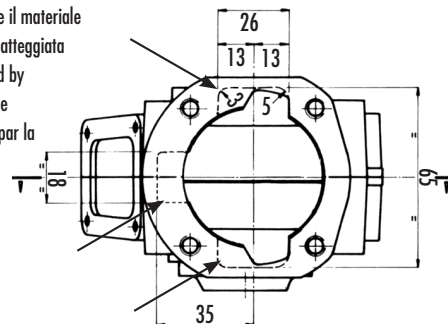
Kerze: Thermischer Grad L78C Champion Skala.

KITS 166.0076-166.0076/R-166.0083-166.0083-166.0083/R -166.0093-

166.0094-166.0104-166.0105-166.0108. Vergasung: die konische Schwimmernadel bei dem oberen Einschnitt regeln, um die Vergasung zu verbessern. Dann die Luftschraube regeln. Kerze: Thermischer Grad N2C Champion Skala.

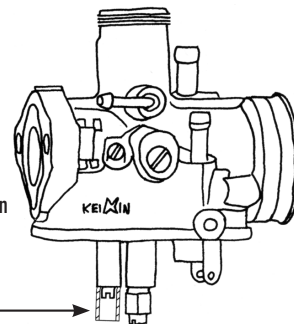
A Asportare con fresa o simile il materiale come indicato dalla zona tratteggiata

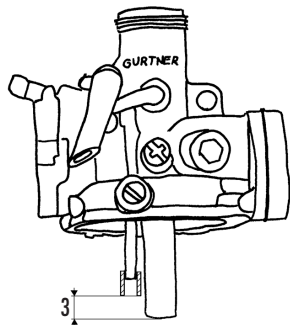
Remove all the material as indicated by the outlining using a milling machine
Enlever le matériel comme indiqué par la ligne en tirets à l'aide d'une fraise
Quitar con una fresa el material como se indica en la zona trazada
Diese gestrichelte Zone mit einer Schleifscheibe entfernen



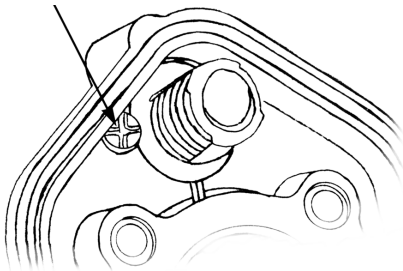
B

Posizionare il tubetto come indicato
Place the pipe following the instruction
Positionner le tuyau comme indiqué
Colocar el tubo como se indica
Das Rohrchen wie geeignet stellen

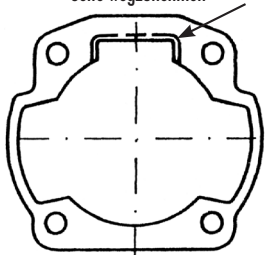
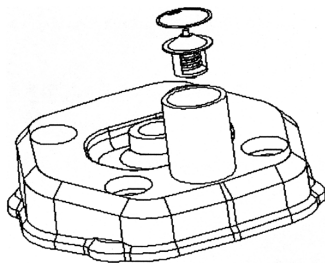


C**D**

Vite di fissaggio - Fixing screw - Vis de fixation - Tornillo de sujeción - Fixierungsschraube

**E**

Parte da asportare - Zone to remove
Partie à enlever - Zona que se debe quitar
Seite wegzunehmen

**F****G**