



WARNING

- Thank you for having chosen Piaggio original accessories to install on your vehicle. It is extremely important that the accessories be installed correctly, so read and thoroughly understand this instruction sheet before you attempt to install your Piaggio genuine accessory.
- Improper installation of accessories can severely compromise the safety of your vehicle. Improper installation can lead to a loss of stability or wheel lock up, with subsequent serious accident and injury or even death. Go to an official Piaggio dealer, who will perform a correct installation using the appropriate equipment.
- For all accessories related to the transport of loads it is necessary to carefully follow the instructions on correct mounting and correct fitting/fastening of the load to avoid decreased manoeuvrability of the vehicle, with consequent falls or serious accidents, including fatal.
- Carbon fiber components, when broken, are extremely sharp, and can cause deep and serious cuts. Never attempt to repair a carbon fiber part. Never trim a carbon fiber part with any operation that uses sawing, grinding or sanding, as the fibers are toxic and extremely injurious to your health.



ATTENZIONE

- Grazie per aver scelto accessori originali Piaggio da installare sul Vostro veicolo. Prima di installare un accessorio originale Piaggio è necessario leggere attentamente le istruzioni riportate nelle pagine seguenti.
- Un'installazione non corretta degli accessori può compromettere la sicurezza del veicolo, in quanto si può verificare la perdita di stabilità o un blocco ruote, che possono portare a gravi incidenti, anche fatali. Recatevi presso un rivenditore Ufficiale Piaggio, il quale Vi eseguirà una corretta installazione mediante l'attrezzatura appropriata.
- Per tutti gli accessori relativi al trasporto di carichi è necessario seguire attentamente le istruzioni riportanti il corretto montaggio e il corretto alloggiamento/fissaggio del carico, in modo da evitare una minore manovrabilità del veicolo con conseguenti cadute o gravi incidenti, anche fatali.
- I componenti in fibra di carbonio, quando si rompono, presentano parti estremamente taglienti che possono provocare tagli gravi e profondi. Non cercate di riparare un pezzo in fibra di carbonio, né di tagliarlo utilizzando seghe, mole o smerigliatrici perché le fibre sono tossiche ed estremamente pericolose per la salute.



ATTENTION

- Nous vous remercions d'avoir choisi des accessoires d'origine Piaggio à installer sur votre véhicule. Avant de monter un accessoire original Piaggio, lire très attentivement les notices des suivantes pages.
- Une mauvaise installation des accessoires peut compromettre la sécurité du véhicule : une perte de stabilité ou un blocage des roues peuvent entraîner de graves accidents, voire un accident fatal. Rendez-vous chez un revendeur officiel Piaggio, qui effectuera une installation correcte en utilisant l'outillage approprié.
- Pour tous les accessoires relatifs au transport de charges, il faut suivre attentivement les instructions indiquant le bon montage et le bon emplacement ou la bonne fixation de la charge, de façon à ne pas réduire la manoeuvrabilité du véhicule avec, par conséquent, des chutes ou de graves accidents, voire mortels.
- Si les composants en fibre de carbone se cassent, ils présentent des extrémités extrêmement coupantes qui peuvent causer des coupures graves et profondes. N'essayez jamais de réparer une pièce en fibre de carbone, ni de la couper à l'aide d'une scie, d'une meule ou d'une ponceuse, car les fibres sont toxiques et extrêmement dangereuses pour la santé.



ACHTUNG

- Danke, dass Sie sich dafür entschieden haben, Originalersatzteile von Piaggio an Ihrem Fahrzeug zu installieren. Vor der Montage eines Originalzubehörs von Piaggio ist es erforderlich, dass Sie die Anleitung der folgenden Seiten aufmerksam durchlesen.
- Eine nicht korrekte Installation des Zubehörs kann die Sicherheit des Fahrzeugs gefährden, denn dadurch könnte die Stabilität verloren gehen oder die Räder könnten blockiert werden – dies könnte zu schweren, auch lebensgefährlichen Unfällen führen. Gehen Sie zu einem offiziellen Piaggio-Händler, der eine korrekte Installation mit den entsprechenden Geräten durchführen wird.
- Für alle Zubehörteile, die dem Transport von Lasten dienen, müssen die Anweisungen für die korrekte Montage und die korrekte Anbringung/Verankerung der Last sorgfältig befolgt werden, um eine Beeinträchtigung der Manovrierbarkeit des Fahrzeugs und daraus folgende Stürze oder schwere bzw. tödliche Unfälle zu vermeiden.
- Wenn Teile aus Kohlenstofffaser zerbrechen, entstehen scharfe Flächen, die tiefe Schnitte verursachen können. Versuchen Sie nicht, Teile aus Kohlenstofffaser zu reparieren oder mit Sägen, Schleifmaschinen oder Schmirgelmaschinen zu bearbeiten, denn die Fasern sind giftig und extrem gesundheitsgefährdend.



ATENCIÓN

- Gracias por haber escogido accesorios originales Piaggio para instalar en su vehículo. Antes de montar un accesorio original Piaggio, es necesario leer atentamente las instrucciones de las páginas siguientes.
- La instalación incorrecta de los accesorios puede afectar la seguridad del vehículo, puesto que se puede presentar una pérdida de estabilidad o el bloqueo de las ruedas, lo cual puede causar accidentes inclusive graves o hasta fatales. Acuda a un revendedor Oficial Piaggio, quien le asegurará una correcta instalación con el equipamiento adecuado.
- Para todos los accesorios relacionados con el transporte de cargas, es necesario respetar atentamente las instrucciones sobre el correcto montaje y colocación/fijación de la carga y evitar así que se reduzca la maniobrabilidad del vehículo con la consiguiente caída o graves accidentes incluso fatales.
- Cuando se rompen, los componentes en fibra de carbono presentan partes extremadamente filudas que pueden causar cortaduras graves y profundas. No se debe tratar de reparar una pieza en fibra de carbono, y tampoco hay que cortarla utilizando serruchos, muelas o lijadoras, ya que las fibras son tóxicas y extremadamente peligrosas para la salud.



ΠΡΟΣΟΧΗ

- Σας ευχαριστούμε που επιλέξατε για το όχημά σας γνήσια αξεσουάρ Piaggio. Πριν την τοποθέτηση ενός αυθεντικού αξεσουάρ Piaggio, διαβάστε πολύ προσεκτικά τις οδηγίες των ακόλουθων σελίδων.
- Μια κακή εγκατάσταση των αξεσουάρ μπορεί να θέσει σε κίνδυνο την ασφάλεια του οχήματος: μια απώλεια ευστάθειας ή μια εμπλοκή των τροχών μπορεί να επιφέρει σοβαρά ατυχήματα, ακόμη και θανατηφόρο ατύχημα. Μεταβείτε σε έναν Επίσημο μεταπωλητή Piaggio, ο οποίος θα διενεργήσει τη σωστή εγκατάσταση μέσω του κατάλληλου εξοπλισμού.
- Για όλα τα αξεσουάρ σχετικά με τη μεταφορά φορτίων, πρέπει να ακολουθήσετε προσεκτικά τις οδηγίες οι οποίες υποδεικνύουν τη σωστή διαδικασία συναρμολόγησης και τη σωστή τοποθέτηση/στερέωση του φορτίου, προκειμένου να αποφύγετε τη μείωση της δυνατότητας ελέγχου του οχήματος ως αποτέλεσμα πτώσεων ή σοβαρά ατυχήματα, ακόμη και θανατηφόρα.
- Εάν τα συστατικά από ίνες άνθρακα σπάσουν, παρουσιάζουν εξαιρετικά αιχμηρά άκρα, που μπορεί να προκαλέσουν σοβαρές και βαθιές τομές. Μην προσπαθείτε ποτέ να επισκεύαστε ένα εξάρτημα από ίνες άνθρακα, ούτε να το κόψετε με τη βοήθεια ενός πριονιού, ενός τροχού ή ενός λειαντήρα, διότι οι ίνες είναι τοξικές και εξαιρετικά επικίνδυνες για την υγεία.



MOTO GUZZI V100 CENTRE STAND KIT ASSEMBLY INSTRUCTIONS

- Make sure that the engine and the thermal parts of the bike are cold before carrying out the following instructions.
- Put the motorcycle on the service rear centre stand (available in the workshop) and on a flat and robust ground.
- Carry out the various operations carefully so as not to damage any part of the bike.
- Please contact an Official Moto Guzzi Dealer for the assembly of the kit.
- The screws that secure the various parts of the vehicle may be tightened with threadlock. Pay the utmost attention and care when unscrewing these screws.
- With an M8 male, carefully clean the three threaded holes for fastening the footrest supports, in order to remove any residues of threadlocker.



ISTRUZIONI DI MONTAGGIO KIT CAVALLETTO CENTRALE MOTO GUZZI V100

- Assicurarsi che il motore e le parti termiche della moto siano fredde prima di effettuare le seguenti istruzioni.
- Posizionare la moto sul cavalletto centrale posteriore di servizio (in dotazione all'officina) su di un terreno piano e solido.
- Eseguire le varie operazioni con cura in modo da non danneggiare le varie parti della moto.
- Per il montaggio del kit rivolgersi ad un Concessionario Ufficiale Moto Guzzi.
- Le viti che fissano le varie parti del veicolo possono riportare un serraggio con frenafletti. Prestare la massima attenzione e cura in fase di svitamento di queste viti.
- Con maschio M8, pulire accuratamente i tre fori filettati per il fissaggio supporti pedane, in modo da asportare eventuali residui di frenafletti.



INSTRUCTION DE MONTAGE KIT BÉQUILLE CENTRALE MOTO GUZZI V100

- S'assurer que le moteur et les parties thermiques de le moto sont froides avant de procéder à cette opération.
- Placer la moto sur la béquille de service centrale arrière (fournie à l'atelier) sur un sol plat et solide.
- Procéder aux différentes opérations avec précaution pour ne pas endommager les différentes parties du moto.
- Pour le montage du kit, s'adresser à un concessionnaire officiel Moto Guzzi.
- Les vis qui fixent les différentes parties du véhicules peuvent avoir un serrage avec du frein-filet. Faire très attention lors du dévissage de ces vis.
- À l'aide d'une taraud M8, nettoyer soigneusement les trois trous filetés servant à fixer les supports de repose-pied afin d'éliminer tout résidu de frein-filet.



MONTAGEANWEISUNGEN FÜR HAUPTSTÄNDERKIT MOTO GUZZI V100

- Vor der Ausführung nachstehender Anleitungen sicherstellen, dass der Motor und die Thermoteile des Motorrads kalt sind.
- Das Motorrad auf dem hinteren Hauptständer (an die Werkstatt geliefert) auf ebenen und festen Untergrund stellen.
- Zur Vermeidung von Beschädigungen an den diversen Teilen des Motorrads alle Tätigkeiten mit großer Sorgfalt ausführen.
- Zur Montage des Kits, wenden Sie sich bitte an einen offiziellen Moto Guzzi-Vertragshändler.
- Die Schrauben, mit denen die verschiedenen Fahrzeugteile befestigt werden, könnten mit Schraubensicherung angezogen worden sein. Beim Lösen dieser Schrauben äußerst vorsichtig sein und sorgsam vorgehen.
- Mit Gewindebohrer M8 die drei Gewindebohrungen für die Befestigung der Trittbretthalterungen sorgfältig reinigen und eventuelle Rückstände des Gewindeklebers abtragen.



INSTRUCCIONES DE MONTAJE KIT CABALLETE CENTRAL MOTO GUZZI V100

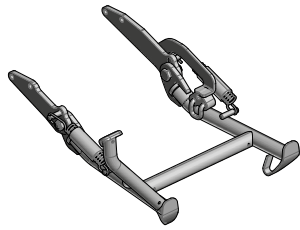
- Comprobar que el motor y los componentes térmicos de el scooter estén fríos antes de iniciar las operaciones descritas en estas instrucciones.
- Colocar la motocicleta sobre el caballete central trasero de servicio (suministrado en el taller) en un terreno plano y sólido.
- Realizar la secuencia de operaciones con cuidado para no dañar los componentes del scooter.
- Para montar el kit, dirigirse a un Concesionario Oficial Moto Guzzi.
- Los tornillos que fijan las diversas partes del vehículo pueden ir apretados con fijador de roscas. Preste la máxima atención y cuidado cuando desenrosque estos tornillos.
- Con el macho M8, limpie minuciosamente los tres orificios roscados de fijación de los soportes de estriberas, para quitar eventuales residuos de fijador de rosca.



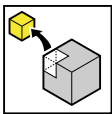
ΟΔΗΓΙΕΣ ΣΥΝΑΡΜΟΛΟΓΗΣΗΣ ΚΙΤ ΚΕΝΤΡΙΚΟΥ ΣΤΑΝΤ ΜΟΤΟ GUZZI V100

- Βεβαιωθείτε ότι ο κινητήρας και τα θερμικά εξαρτήματα της μηχανής είναι κρύα πριν ακολουθήσετε τις παρακάτω οδηγίες.
- Τοποθετήστε τη μοτοσικλέτα στο κεντρικό πίσω καβαλέτο (παρέχεται στο συνεργείο) σε μια επίπεδη και σταθερή επιφάνεια.
- Εκτελέστε προσεκτικά τις διάφορες εργασίες, ώστε να αποφευχθεί η πρόκληση ζημιάς στα διάφορα εξαρτήματα της μηχανής.
- Για τη συναρμολόγηση του kit απευθυνθείτε σε μια Επίσημη Αντιπροσωπία Moto Guzzi.
- Στις βίδες που στερεώνουν τα διάφορα μέρη του οχήματος η σύσφιξη μπορεί να έχει γίνει με κόλλα σπειρώματος. Δώστε μεγάλη προσοχή και φροντίδα όταν ξεβιδώνετε αυτές τις βίδες.
- Με αρσενικό M8, καθαρίστε προσεκτικά τις τρεις σπές με σπείρωμα για τη στερέωση των βάσεων των μαρσιπέ, για να αφαιρέσετε τυχόν υπολείμματα κόλλας σπειρώματος.

1



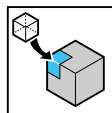
N°1



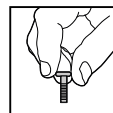
Disassembly
Smontaggio
Démontage
Ausbau
Desmontaje
Αποσυναρμολόγηση



Danger of burns
Pericolo scottature
Risque de brûlures
Verbrennungsgefahr
Peligro de quemaduras
Κίνδυνος εγκαυμάτων



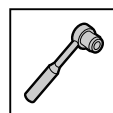
Assembly
Montaggio
Montage
Einbau
Montaje
Συναρμολόγηση



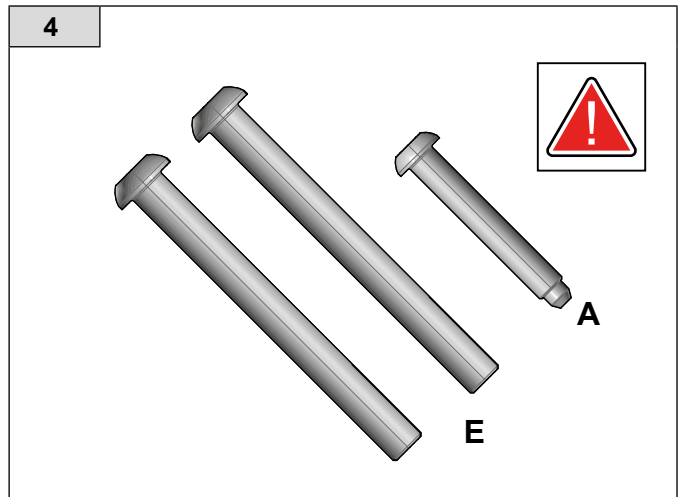
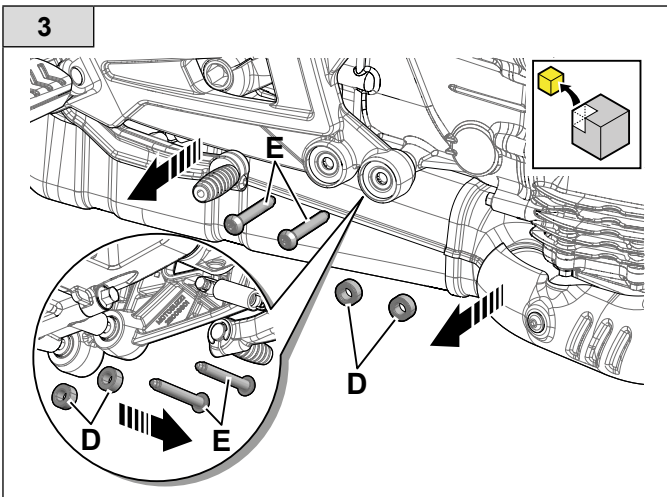
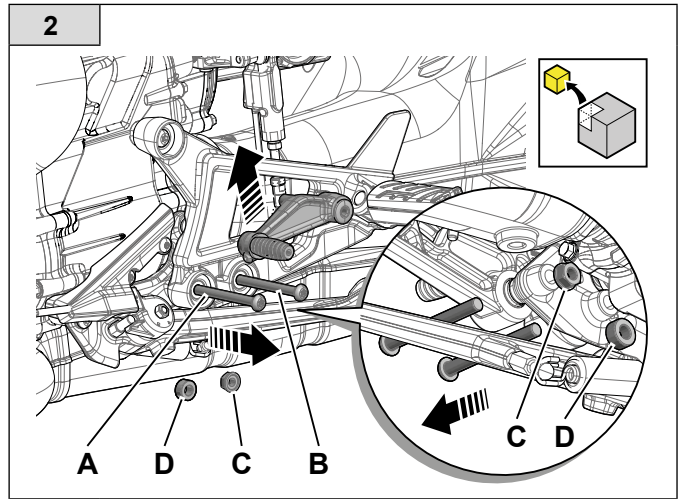
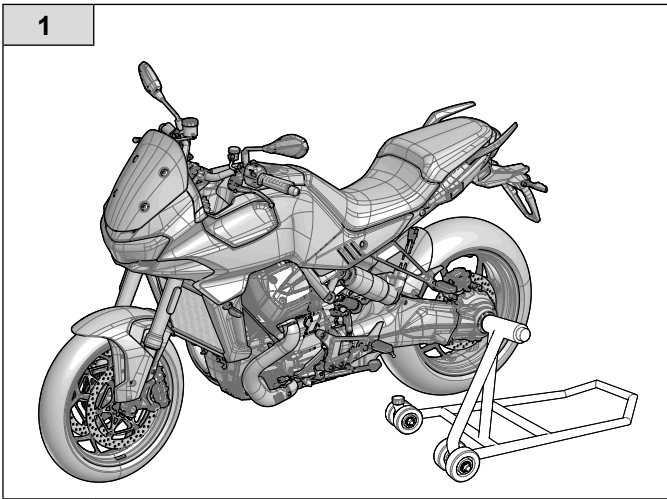
Do not tighten the fixing elements
Non serrare gli elementi di fissaggio
Ne pas serrer les éléments de fixation
Die Befestigungselemente nicht festziehen
No apriete los elementos de fijación
Μην σφίγγετε τα στοιχεία στερέωσης



Warning
Attenzione
Attention
Achtung
Atención
Προσοχή

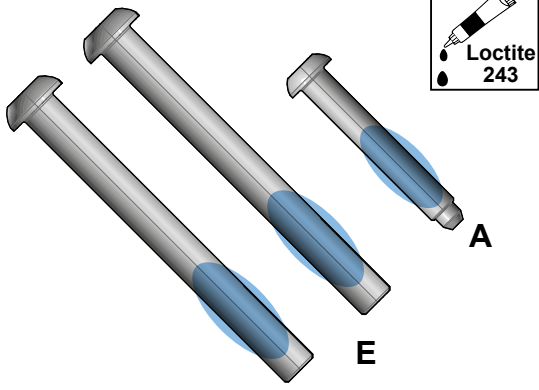


Tightening to torque
Chiusura a coppia
Serrage au couple
Blockierung mit festgelegtem Anzugsmoment
Cierre con par
Κλείσιμο με την προβλεπόμενη ροπή

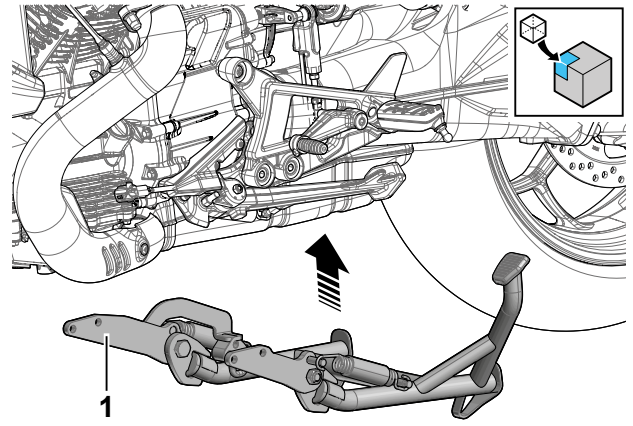


- GB**
Carefully clean the threaded shank of screws A and E.
- I**
Pulire accuratamente il gambo filettato delle viti A e E.
- F**
Nettoyer soigneusement la tige filetée des vis A et E.
- D**
Das Schraubengewinde der Schrauben A und E sorgfältig reinigen.
- E**
Limpie minuciosamente el vástago roscado de los tornillos A y E.
- GR**
Καθαρίστε προσεκτικά το βιδωτό στέλεχος των βιδών Α και Ε.

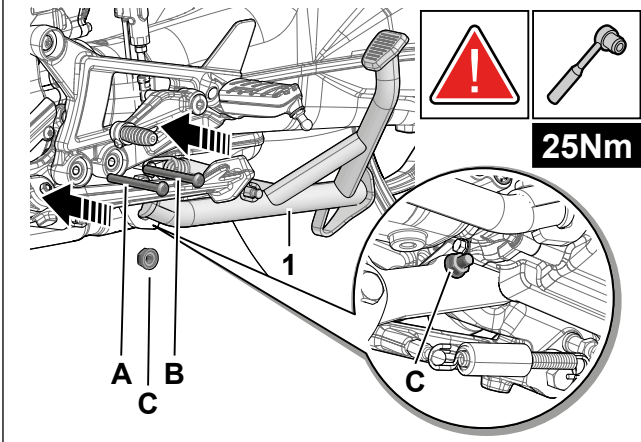
5



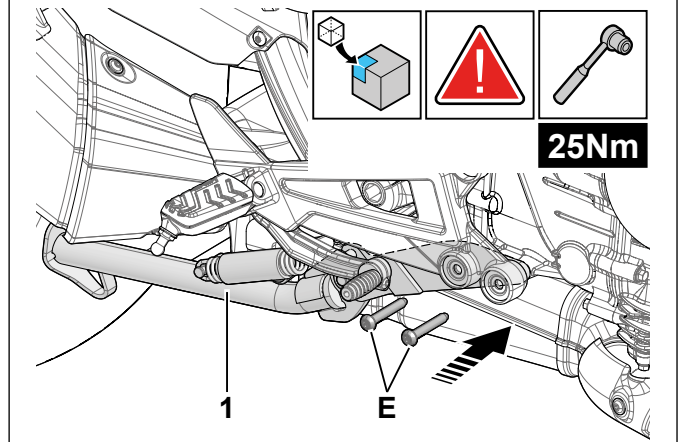
6



7



8





GENERAL SAFETY WARNINGS:

- Park the motor cycle on a flat surface and make sure it is stable.
- Before starting off make sure the stand has folded completely away.
- Periodically lubricate the swivel points (X) of the central stand and the hook springs with water-proof grease and the hinge of the spring plate hook
- Check after the first 500 km and periodically the correct tightening of the hardware used for the fitting of the kit.



AVVERTENZE GENERALI SULLA SICUREZZA:

- Parcheggiare la moto su terreno piano e solido in modo da rendere stabile e sicura la sosta.
- Prima della partenza assicurarsi che il cavalletto sia totalmente rientrato.
- Periodicamente lubrificare con del grasso resistente all'acqua i punti (X) di rotazione del cavalletto e di aggancio molle.
- Verificare dopo i primi 500 km e periodicamente la corretta chiusura della minuteria utilizzata per il montaggio del kit.



AVERTISSEMENTS SUR LA SECURITE GENERALE:

- Stationner la moto sur un sol plat et solide pour que son stationnement soit stable et sûr.
- Avant le départ, s'assurer que la béquille est entièrement rentrée.
- Périodiquement, lubrifiez avec de la graisse résistante à l'eau les points (X) de rotation de la béquille et d'accrochage des ressorts.
- Vérifier après les premiers 500 km et périodiquement le bon serrage des pièces de fixation utilisées pour monter le kit.



ALLGEMEINE SICHERHEITSHINWEISE:

- Parken Sie das Motorrad auf ebenem und festem Boden, so dass es stabil und sicher abgestellt ist.
- Vor der Abfahrt stellen Sie sicher, dass der Ständer vollständig eingerastet ist.
- Die Drehpunkte (X) des Staenders und die Federeinhakungspunkte regelmässig mit wasserresistentem Fett schmieren.
- Nach den ersten 500 km und in regelmäßigen Abständen, den korrekten Anzug der für die Montage des Kits verwendeten Kleinteile überprüfen.



ADVERTENCIAS SOBRE LA SEGURIDAD GENERICA:

- Parquear la moto sobre terreno plano y sólido, de tal manera que quede en posición estable y segura.
- Antes de arrancar, verificar que el soporte esté totalmente retirado.
- Lubricar periódicamente con grasa resistente al agua los puntos (X) de rotación del caballete y el perno de enganche de la placa resortes.
- Después de los primeros 500 km y periódicamente, controlar que el par de apriete de la tornillería utilizada para el montaje del kit sea correcto.



ΠΑΡΑΤΡΗΣΕΙΣ ΣΕ ΘΕΜΑΤΑ ΑΣΦΑΛΕΙΑΣ ΓΕΝΙΚΟΤΕΡΑ:

- Σταθμεύετε τη μοτοσικλέτα σε επίπεδο και σταθερό έδαφος έτσι ώστε να είναι σταθερή και ασφαλής η τοποθέτησή της.
- Πριν από την εκκίνηση βεβαιωθείτε ότι το σταντ είναι εντελώς κλειστό.
- Κατά περιόδους λιπάνετε με αδιάβροχο γράσο τα σημεία (X) περιστροφής του σταντ και σύνδεσης των ελατηρίων.
- Μετά τα 500 km και σε τακτικά διαστήματα να ελέγχετε τη σωστή σύσφιξη των βιδών που χρησιμοποιούνται για τη συναρμολόγηση του kit.

