













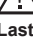


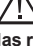




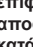
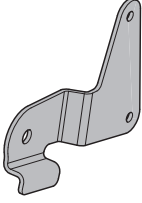
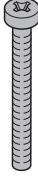
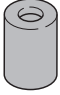
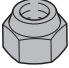

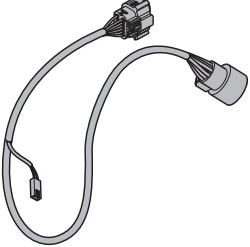
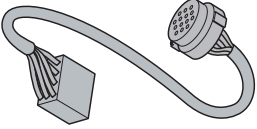
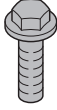
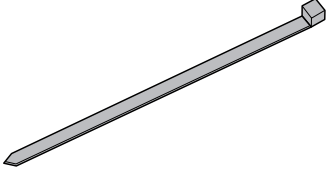


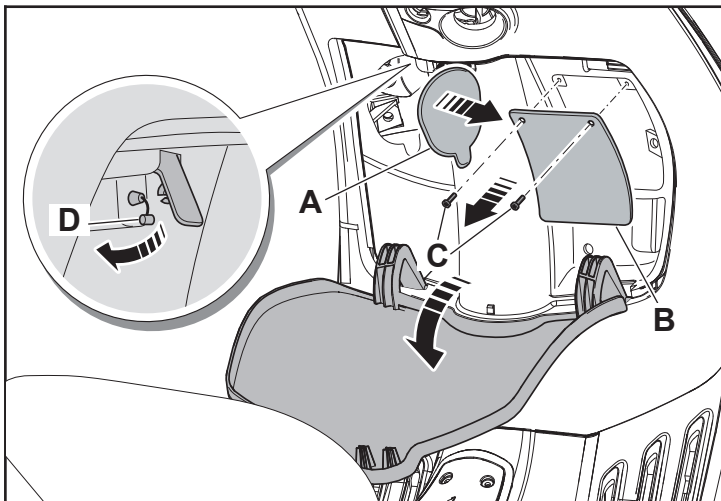
WARNING

- GB**  Thank you for having chosen Piaggio original accessories to install on your vehicle. It is extremely important that the accessories be installed correctly, so read and thoroughly understand this instruction sheet before you attempt to install your Piaggio genuine accessory.
-  Improper installation of accessories can severely compromise the safety of your vehicle. Improper installation can lead to a loss of stability or wheel lock up, with subsequent serious accident and injury or even death. If you have any question about the proper installation of your Piaggio genuine accessory, do not ride your vehicle. Take it to your local Piaggio dealer who will have the appropriate tools and equipment to properly and safely install your accessory.
-  For all accessories related to the transport of loads it is necessary to carefully follow the instructions on correct mounting and correct fitting/fastening of the load to avoid decreased manoeuvrability of the vehicle, with consequent falls or serious accidents, including fatal.
-  Carbon fiber components, when broken, are extremely sharp, and can cause deep and serious cuts. Never attempt to repair a carbon fiber part. Never trim a carbon fiber part with any operation that uses sawing, grinding or sanding, as the fibers are toxic and extremely injurious to your health.
- I**  Grazie per aver scelto accessori originali Piaggio da installare sul Vostro veicolo. Prima di installare un accessorio originale Piaggio è necessario leggere attentamente le istruzioni riportate nelle pagine seguenti.
-  Un'installazione non corretta degli accessori può compromettere la sicurezza del veicolo, in quanto si può verificare la perdita di stabilità o un blocco ruote, che possono portare a gravi incidenti, anche fatali. In caso di dubbi sulla corretta installazione di un accessorio originale Piaggio, non utilizzate il veicolo e recateVi presso un rivenditore Ufficiale Piaggio, il quale Vi eseguirà una corretta installazione mediante l'attrezzatura appropriata.
-  Per tutti gli accessori relativi al trasporto di carichi è necessario seguire attentamente le istruzioni riportanti il corretto montaggio e il corretto alloggiamento/ fissaggio del carico, in modo da evitare una minore manovrabilità del veicolo con conseguenti cadute o gravi incidenti, anche fatali.
-  I componenti in fibra di carbonio, quando si rompono, presentano parti estremamente taglienti che possono provocare tagli gravi e profondi. Non cercate di riparare un pezzo in fibra di carbonio, né di tagliarlo utilizzando seghe, mole o smerigliatrici perché le fibre sono tossiche ed estremamente pericolose per la salute.
- F**  Nous vous remercions d'avoir choisi des accessoires d'origine Piaggio à installer sur votre véhicule. Avant de monter un accessoire original Piaggio, lire très attentivement les notices des suivantes pages.
-  Une mauvaise installation des accessoires peut compromettre la sécurité du véhicule : une perte de stabilité ou un blocage des roues peuvent entraîner de graves accidents, voire un accident fatal. En cas de doutes sur la bonne installation de votre accessoire original Piaggio, évitez de le monter vous-même et rendez-vous chez votre revendeur Piaggio le plus proche, qui l'installera correctement à l'aide de l'outillage approprié.
-  Pour tous les accessoires relatifs au transport de charges, il faut suivre attentivement les instructions indiquant le bon montage et le bon emplacement ou la bonne fixation de la charge, de façon à ne pas réduire la manœuvrabilité du véhicule avec, par conséquent, des chutes ou de graves accidents, voire mortels.
-  Si les composants en fibre de carbone se cassent, ils présentent des extrémités extrêmement coupantes qui peuvent causer des coupures graves et profondes. N'essayez jamais de réparer une pièce en fibre de carbone, ni de la couper à l'aide d'une scie, d'une meule ou d'une ponceuse, car les fibres sont toxiques et extrêmement dangereuses pour la santé.
- D**  Danke, dass Sie sich dafür entschieden haben, Originalersatzteile von Piaggio an Ihrem Fahrzeug zu installieren. Vor der Montage eines Originalzubehörs von Piaggio ist es erforderlich, dass Sie die Anleitung der folgenden Seiten aufmerksam durchlesen.
-  Eine nicht korrekte Installation des Zubehörs kann die Sicherheit des Fahrzeugs gefährden, denn dadurch könnte die Stabilität verloren gehen oder die Räder könnten blockiert werden – dies könnte zu schweren, auch lebensgefährlichen Unfällen führen. Falls Sie Zweifel an der korrekten Anbringung Ihres Piaggio Originalzubehörs haben, verwenden Sie das Fahrzeug nicht, sondern begeben Sie sich wegen der korrekten Installation mit den entsprechenden Werkzeugen zu Ihrem nächsten Piaggio-Fachhändler.
-  Für alle Zubehörteile, die dem Transport von Lasten dienen, müssen die Anweisungen für die korrekte Montage und die korrekte Anbringung/Verankerung der Last sorgfältig befolgt werden, um eine Beeinträchtigung der Manovrierbarkeit des Fahrzeugs und daraus folgende Stürze oder schwere bzw. tödliche Unfälle zu vermeiden.
-  Wenn Teile aus Kohlenstofffaser zerbrechen, entstehen scharfe Flächen, die tiefe Schnitte verursachen können. Versuchen Sie nicht, Teile aus Kohlenstofffaser zu reparieren oder mit Sägen, Schleifmaschinen oder Schmirgelmaschinen zu bearbeiten, denn die Fasern sind giftig und extrem gesundheitsgefährdend.
- E**  Gracias por haber escogido accesorios originales Piaggio para instalar en su vehículo. Antes de montar un accesorio original Piaggio, es necesario leer atentamente las instrucciones de las páginas siguientes.
-  La instalación incorrecta de los accesorios puede afectar la seguridad del vehículo, puesto que se puede presentar una pérdida de estabilidad o el bloqueo de las ruedas, lo cual puede causar accidentes inclusive graves o hasta fatales. En caso de dudas sobre la correcta instalación de un accesorio original Piaggio, no utilizar el vehículo y dirigirse al concesionario Piaggio más cercano para una instalación correcta y con las herramientas adecuadas.
-  Para todos los accesorios relacionados con el transporte de cargas, es necesario respetar atentamente las instrucciones sobre el correcto montaje y colocación/ fijación de la carga y evitar así que se reduzca la maniobrabilidad del vehículo con la consiguiente caída o graves accidentes incluso fatales.
-  Cuando se rompen, los componentes en fibra de carbono presentan partes extremadamente filudas que pueden causar cortaduras graves y profundas. No se debe tratar de reparar una pieza en fibra de carbono, y tampoco hay que cortarla utilizando serruchos, muelas o lijadoras, ya que las fibras son tóxicas y extremadamente peligrosas para la salud.
- GR**  Σας ευχαριστούμε που επιλέξατε για το όχημά σας γνήσια αξεσουάρ Piaggio. Πριν την τοποθέτηση ενός αυθεντικού αξεσουάρ Piaggio, διαβάστε πολύ προσεκτικά τις οδηγίες των ακόλουθων σελίδων.
-  Μια κακή εγκατάσταση των αξεσουάρ μπορεί να θέσει σε κίνδυνο την ασφάλεια του οχήματος: μια απώλεια ευστάθειας ή μια εμπλοκή των τροχών μπορεί να επιφέρει σοβαρά ατυχήματα, ακόμη και θανατηφόρο ατύχημα. Σε περίπτωση αμφιβολιών σχετικά με την ορθή εγκατάσταση του αυθεντικού σας αξεσουάρ Piaggio, αποφύγετε να το τοποθετήσετε εσείς ο ίδιος και απευθυνθείτε στον πλησιέστερο σε εσάς μεταπωλητή Piaggio ο οποίος θα το εγκαταστήσει ορθά με τη βοήθεια των κατάλληλων εργαλείων.
-  Για όλα τα αξεσουάρ σχετικά με τη μεταφορά φορτίων, πρέπει να ακολουθήσετε προσεκτικά τις οδηγίες οι οποίες υποδεικνύουν τη σωστή διαδικασία συναρμολόγησης και τη σωστή τοποθέτηση/στερέωση του φορτίου, προκειμένου να αποφύγετε τη μείωση της δυνατότητας ελέγχου του οχήματος με αποτέλεσμα πτώσεις ή σοβαρά ατυχήματα, ακόμη και θανατηφόρα.
-  Εάν τα συστατικά από ίνες άνθρακα σπάσουν, παρουσιάζουν εξαιρετικά αιχμηρά άκρα, που μπορεί να προκαλέσουν σοβαρές και βαθιές τομές. Μην προσπαθείτε ποτέ να επισκευάσετε ένα εξάρτημα από ίνες άνθρακα, ούτε να το κόψετε με τη βοήθεια ενός πριονιού, ενός τροχού ή ενός λειαντήρα, διότι οι ίνες είναι τοξικές και εξαιρετικά επικίνδυνες για την υγεία.

GB INSTALLATION INSTRUCTIONS FOR ANTITHEFT KIT FOR VESPA PRIMAVERA / SPRINT
I ISTRUZIONI DI MONTAGGIO KIT ANTIFURTO PER VESPA PRIMAVERA / SPRINT
F INSTRUCTIONS DE MONTAGE DU KIT ANTIVOL POUR VESPA PRIMAVERA / SPRINT
D MONTAGEANLEITUNG KIT DIEBSTAHLSICHERUNG FÜR VESPA PRIMAVERA / SPRINT
E INSTRUCCIONES DE MONTAJE DE KIT ANTIRROBO PARA VESPA PRIMAVERA / SPRINT
GR ΟΔΗΓΙΕΣ ΣΥΝΑΡΜΟΛΟΓΗΣΗΣ ΚΙΤ ΑΝΤΙΚΛΕΠΤΙΚΟΥ ΓΙΑ VESPA PRIMAVERA / SPRINT

- GB** ⚠ Make sure that the engine and the thermal parts of the scooter are cold before carrying out the following instructions.
- ⚠ Set the scooter on its central stand on firm, solid ground.
 - ⚠ Carry out the various operations carefully so as not to damage any part of the scooter.
 - ⚠ Please contact an Official Piaggio Dealer for the assembly of the kit.
- I** ⚠ Assicurarsi che il motore e le parti termiche dello scooter siano fredde prima di effettuare le seguenti istruzioni.
- ⚠ Posizionare lo scooter sul cavalletto centrale su di un terreno piano e solido.
 - ⚠ Eseguire le varie operazioni con cura in modo da non danneggiare le varie parti dello scooter.
 - ⚠ Per il montaggio del kit rivolgersi ad un Concessionario Ufficiale Piaggio.
- F** ⚠ S'assurer que le moteur et les parties thermiques de le scooter sont froides avant de procéder à cette opération.
- ⚠ Installer le scooter sur le chevalet central sur un terrain plat et stable.
 - ⚠ Procéder aux différentes opérations avec précaution pour ne pas endommager les différentes parties du scooter.
 - ⚠ Pour le montage du kit, s'adresser à un concessionnaire officiel Piaggio.
- D** ⚠ Vor der Ausführung nachstehender Anleitungen sicherstellen, dass der Motorroller und die Thermoteile des Motorrollers kalt sind.
- ⚠ Den Motorroller auf ebenem und festem Boden auf dem mittigen Ständer positionieren.
 - ⚠ Zur Vermeidung von Beschädigungen an den diversen Teilen des Motorrollers alle Tätigkeiten mit großer Sorgfalt ausführen.
 - ⚠ Zur Montage des Kits, wenden Sie sich bitte an einen offiziellen Piaggio-Vertragshändler
- E** ⚠ Comprobar que el motor y los componentes térmicos de el scooter estén fríos antes de iniciar las operaciones descritas en estas instrucciones.
- ⚠ Colocar el scooter sobre el caballete central sobre una superficie plana y sólida.
 - ⚠ Realizar la secuencia de operaciones con cuidado para no dañar los componentes del scooter.
 - ⚠ Para montar el kit, dirigirse a un Concesionario Oficial Piaggio.
- GR** ⚠ Βεβαιωθείτε ότι ο κινητήρας και τα θερμικά εξαρτήματα της scooter είναι κρύα πριν ακολουθήσετε τις παρακάτω οδηγίες.
- ⚠ Στηρίξτε το scooter στο πλαϊνό σταντ σε επίπεδη και συμπαγή επιφάνεια.
 - ⚠ Εκτελέστε προσεκτικά τις διάφορες εργασίες, ώστε να αποφευχθεί η πρόκληση ζημιάς στα διάφορα εξαρτήματα του scooter.
 - ⚠ Για τη συναρμολόγηση του kit απευθυνθείτε σε μια Επίσημη Αντιπροσωπία Piaggio.

 <p>N° 1</p>	 <p>N° 2</p>	 <p>N° 2</p>
 <p>N° 2</p>	 <p>N° 2</p>	 <p>N° 1</p>
 <p>N° 1</p>	 <p>N° 1</p>	 <p>N° 4</p>



GB VEHICLE DISASSEMBLY

Open the glove compartment and remove the cover **A** and the cover **B**, removing the two screws **C**.

Disconnect the latch **D**.

Remove the five screws **E**.

Remove the leg shield back plate, disconnecting the connector **F**, removing the latch **D** and the fuse box **G**, and disconnecting the USB port connector **H**.

I SMONTAGGIO VEICOLO

Aprire il portello bauletto, rimuovere la copertura **A** e la copertura **B** rimuovendo le due viti **C**.

Scollegare il nottolino **D**.

Rimuovere le cinque viti **E**.

Rimuovere il controscudo scollegando il connettore **F**, estraendo il nottolino **D**, la scatola portafusibili **G** e scollegando il connettore presa USB **H**.

F DÉMONTAGE DU VÉHICULE

Ouvrir la trappe du coffre, déposer la couverture **A** et la couverture **B** en déposant les deux vis **C**.

Détacher le cliquet **D**.

Déposer les cinq vis **E**.

Déposer le contre-tablier en débranchant le connecteur **F**, retirant le cliquet **D**, la boîte porte-fusibles **G** et en débranchant le connecteur prise USB **H**.

D ZERLEGUNG DES FAHRZEUGS

Die Staufachklappe öffnen, die Abdeckung **A** und die Abdeckung **B** entfernen, dazu die beiden Schrauben **C** ausdrehen.

Die Sperrklinke **D** lösen.

Die fünf Schrauben **E** entfernen.

Den Steckverbinder **F** trennen, die Sperrklinke **D** und den Sicherungskasten **G** herausziehen, den Steckverbinder der USB-Buchse **H** trennen und die Schild-Rückseite abnehmen.

E DESMONTAJE DEL VEHÍCULO

Abra la tapa del maletero y retire la cubierta **A** y la cubierta **B** quitando los dos tornillos **C**.

Suelte el trinquete **D**.

Quite los cinco tornillos **E**.

Retire el contraescudo desconectando el conector **F**, extrayendo el trinquete **D** y la caja de fusibles **G** y desconectando el conector del puerto USB **H**.

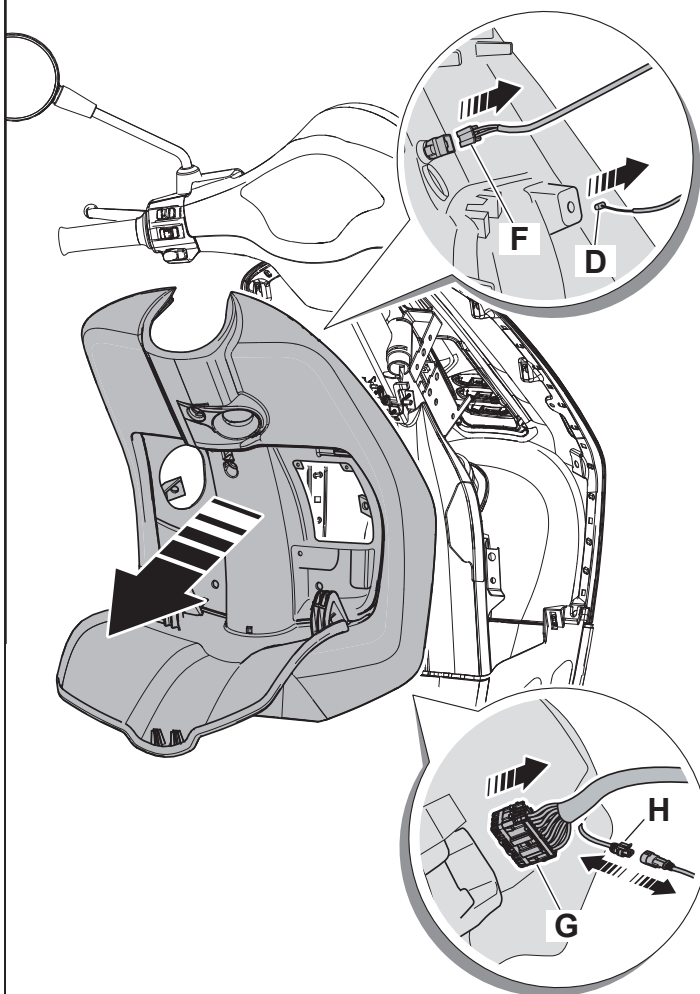
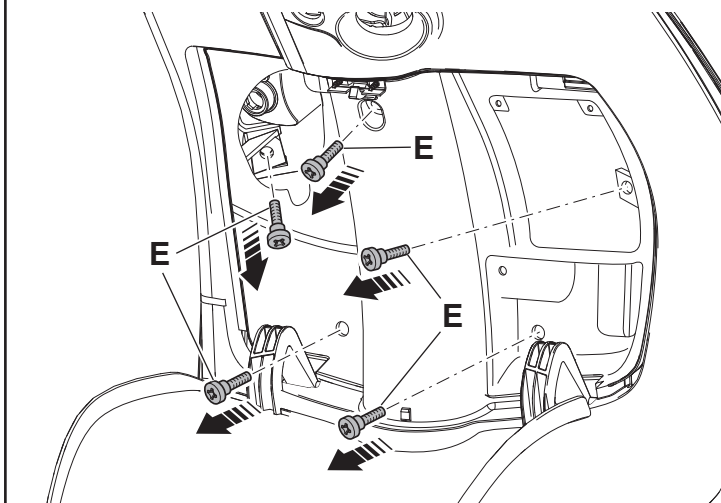
GR ΑΠΟΣΥΝΑΡΜΟΛΟΓΗΣΗ ΟΧΗΜΑΤΟΣ

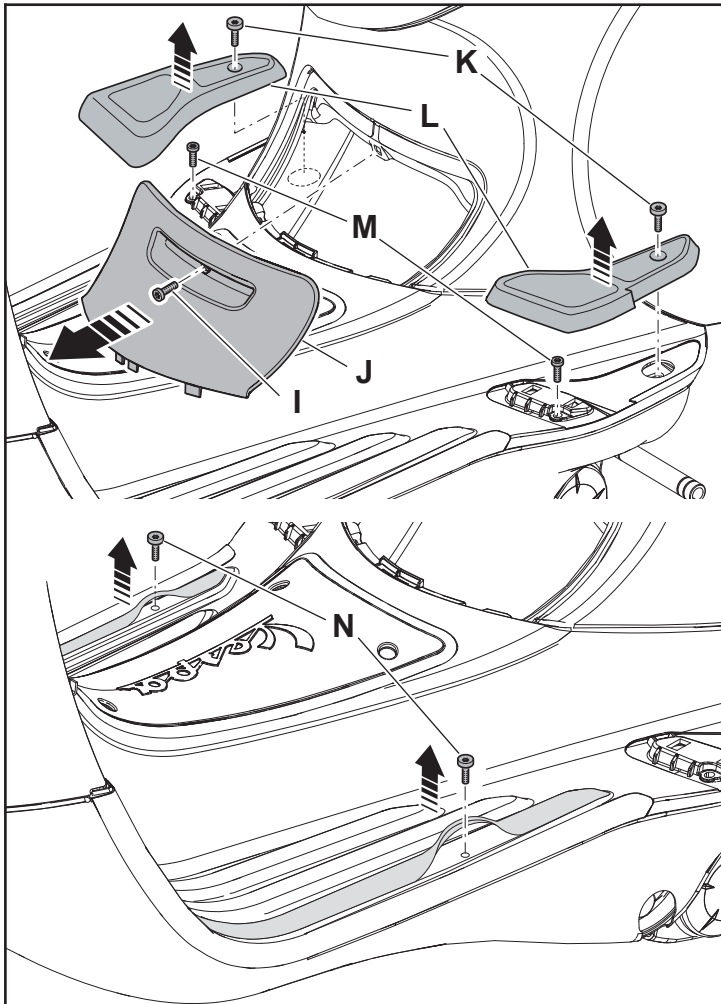
Ανοίξτε το ντουλαπάκι, αφαιρέστε το κάλυμμα **A** και το κάλυμμα **B** αφαιρώντας τις βίδες **C**.

Αποσυνδέστε το πειράκι **D**.

Αφαιρέστε τις πέντε βίδες **E**.

Αφαιρέστε την προέκταση της μάσκας αποσυνδέοντας τη φίσα **F**, αφαιρώντας το πειράκι **D**, την ασφαλειοθήκη **G** και αποσυνδέοντας τη φίσα της θύρας USB **H**.

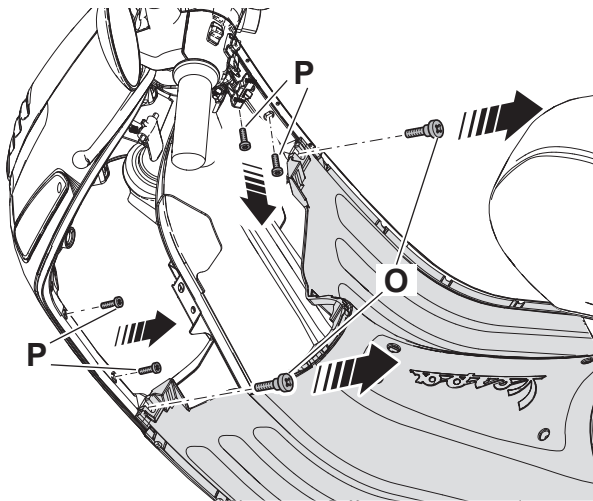




- GB** Remove the screw **I** and the spark plug access cover **J**.
Remove the two screws **K** and the two footrests **L**, and then remove the two screws **M**.
Lift the footboard anti-slip strips and remove the two screws **N**.
Remove the two screws **O** and the four screws **P**, widen the front leg shield surround and remove the footboard.

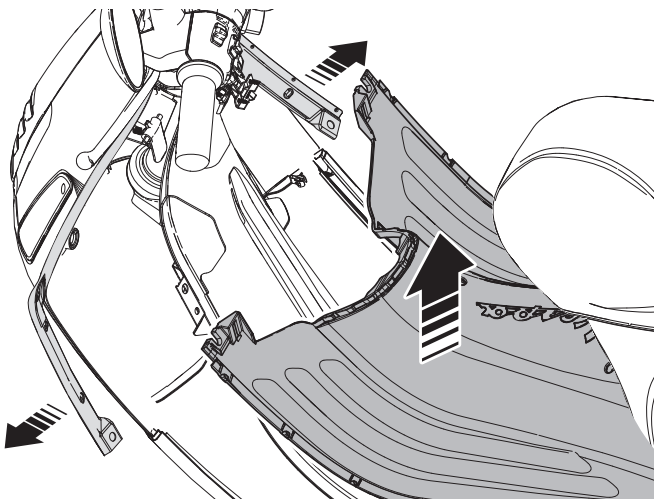
- I** Rimuovere la vite **I** e il portello candela **J**.
Rimuovere le due viti **K** e le due pedanine **L**, poi rimuovere le due viti **M**.
Sollevare le strisce pedana e rimuovere le due viti **N**.
Rimuovere le due viti **O**, le quattro viti **P**, allargare la cornice scudo anteriore e rimuovere la pedana.

- F** Déposer la vis **I** et la trappe de bougie **J**.
Déposer les deux vis **K** et les deux marchepieds **L**, puis déposer les deux vis **M**.
Soulever les bandes de repose-pied et déposer les deux vis **N**.
Déposer les deux vis **O**, les quatre vis **P**, élargir le cadre du tablier avant et déposer le repose-pied.

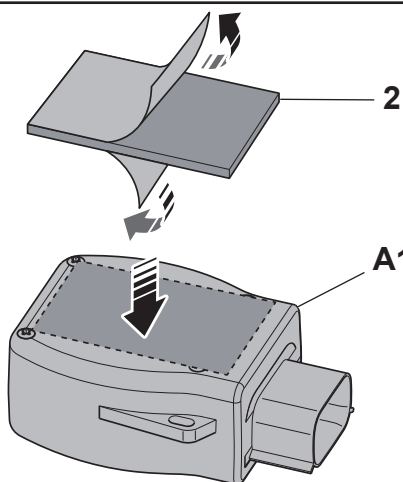


- D** Die Schraube **I** und die Zündkerzenklappe **J** entfernen.
Die zwei Schrauben **K** und die zwei Fußrasten **L** entfernen, dann die beiden Schrauben **M** ausdrehen.
Die Trittbrettleisten anheben und die beiden Schrauben **N** entfernen.
Die zwei Schrauben **O** und die vier Schrauben **P** ausdrehen, den Rahmen der Schild-Vorderseite aufweiten und das Trittbrett entfernen.

- E** Quite el tornillo **I** y la tapa de la bujía **J**.
Quite los dos tornillos **K** y las dos estriberas **L** y luego quite los dos tornillos **M**.
Levante las tiras de la estribera y quite los dos tornillos **N**.
Quite los dos tornillos **O** y los cuatro tornillos **P**, abra el marco del escudo delantero y retire la estribera.



- GR** Αφαιρέστε τη βίδα **I** και τη θυρίδα του μπουζί **J**.
Αφαιρέστε τις δύο βίδες **K** και τα δύο μαρσπιέ **L**, στη συνέχεια αφαιρέστε τις δύο βίδες **M**.
Σηκώστε τις λωρίδες του μαρσπιέ και αφαιρέστε τις δύο βίδες **N**.
Αφαιρέστε τις δύο βίδες **O**, τις τέσσερις βίδες **P**, διευρύνετε την κορνίζα της μπροστινής ποδιάς και αφαιρέστε το μαρσπιέ.



GB ECU ASSEMBLY (VERSION A1)

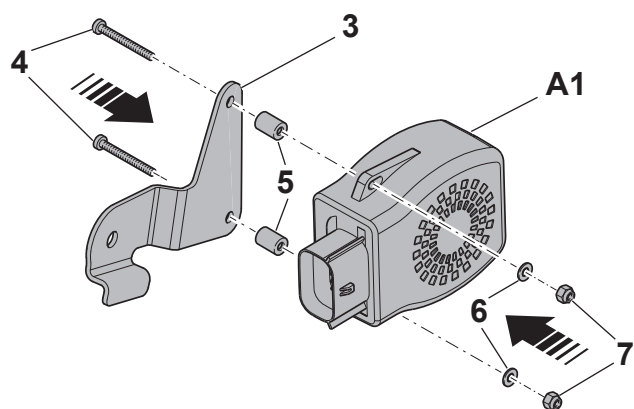
Apply the double-sided adhesive seal **2** onto the anti-theft system ECU **A1** as shown in the drawing.

Pre-assemble the anti-theft system ECU **A1** onto the bracket **3** of the kit with the two screws **4**, the two washers **5**, the two washers **6** and the two self-locking nuts **7**.

ECU ASSEMBLY (VERSION A2)

Apply the double-sided adhesive seal **2** onto the anti-theft system ECU **A2** as shown in the drawing.

Pre-assemble the anti-theft system ECU **A2** onto the bracket **3** of the kit with the two screws **4**, the two washers **6** and the two self-locking nuts **7**.



I ASSEMBLAGGIO CENTRALINA (VERSIONE A1)

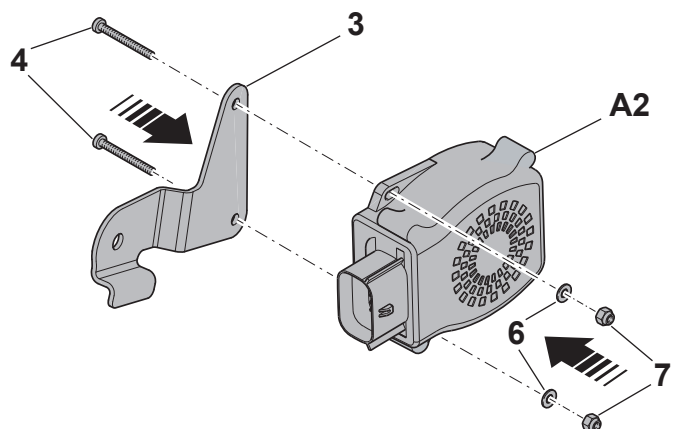
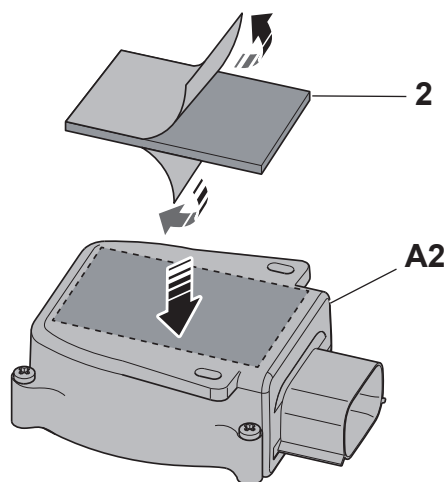
Posizionare sulla centralina antifurto **A1** la guarnizione biadesiva **2** come a disegno.

Preassemblare la centralina antifurto **A1** sulla staffa **3** del kit tramite le due viti **4**, i due distanziali **5**, e due rondelle **6** e i due dadi autobloccanti **7**.

ASSEMBLAGGIO CENTRALINA (VERSIONE A2)

Posizionare sulla centralina antifurto **A2** la guarnizione biadesiva **2** come a disegno.

Preassemblare la centralina antifurto **A2** sulla staffa **3** del kit tramite le due viti **4**, le due rondelle **6** e i due dadi autobloccanti **7**.



F MONTAGE DU BOÎTIER ÉLECTRONIQUE (VERSION A1)

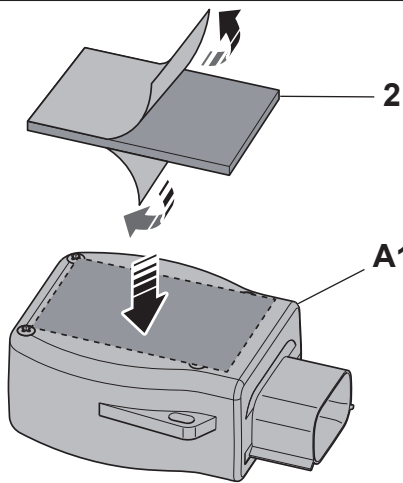
Placer sur le boîtier électronique antivol **A1** le joint adhésif double face **2** comme sur le dessin.

Prémonter le boîtier électronique antivol **A1** sur la bride **3** du kit à l'aide des deux vis **4**, des deux entretoises **5**, des deux rondelles **6** et des deux écrous autobloquants **7**.

MONTAGE DU BOÎTIER ÉLECTRONIQUE (VERSION A2)

Placer sur le boîtier électronique antivol **A2** le joint adhésif double face **2** comme sur le dessin.

Prémonter le boîtier électronique antivol **A2** sur la bride **3** du kit à l'aide des deux vis **4**, des deux rondelles **6** et des deux écrous autobloquants **7**.



D MONTAGE DES STEUERGERÄTS (VERSION A1)

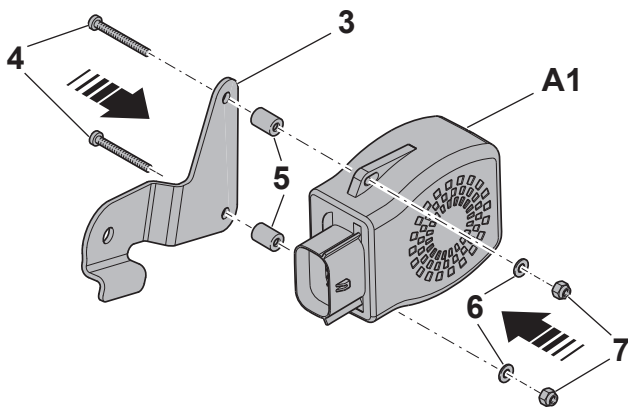
Die doppelseitige Klebedichtung 2 wie in der Zeichnung dargestellt auf dem Steuergerät der Diebstahlsicherung A1 anbringen.

Das Steuergerät der Diebstahlsicherung A1 mit den beiden Schrauben 4, den beiden Abstandhaltern 5, den beiden Unterlegscheiben 6 und den beiden selbstsichernden Muttern 7 am Bügel 3 des Kits vormontieren.

MONTAGE DES STEUERGERÄTS (VERSION A2)

Die doppelseitige Klebedichtung 2 wie in der Zeichnung dargestellt auf dem Steuergerät der Diebstahlsicherung A2 anbringen.

Das Steuergerät der Diebstahlsicherung A2 mit den beiden Schrauben 4, den beiden Unterlegscheiben 6 und den beiden selbstsichernden Muttern 7 am Bügel 3 des Kits vormontieren.



E MONTAJE DE LA CENTRALITA (VERSIÓN A1)

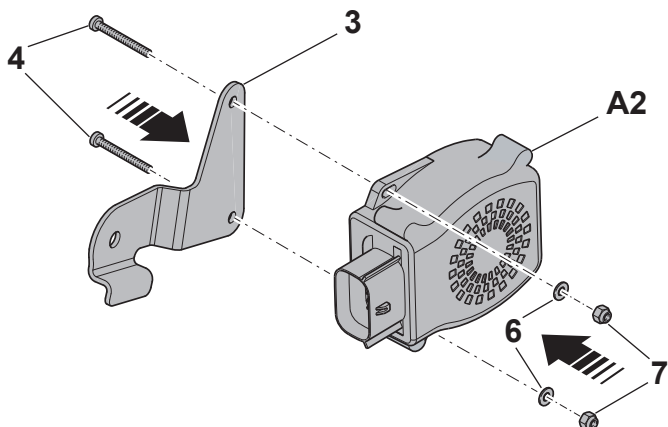
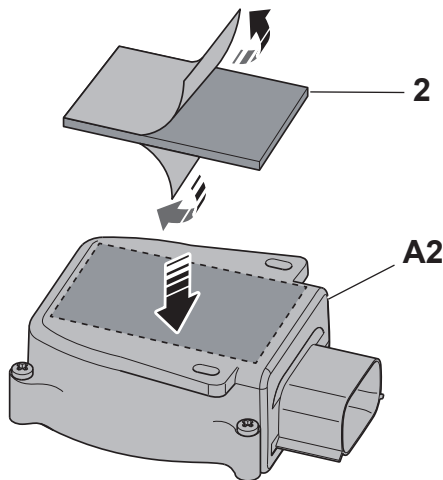
Coloque en la centralita antirrobo A1 la junta biadhesiva 2 como indica el dibujo.

Premonte la centralita antirrobo A1 en el estribo 3 del kit mediante los dos tornillos 4, los dos distanciadores 5, las dos arandelas 6 y las dos tuercas autoblocantes 7.

MONTAJE DE LA CENTRALITA (VERSIÓN A2)

Coloque en la centralita antirrobo A2 la junta biadhesiva 2 como indica el dibujo.

Premonte la centralita antirrobo A2 en el estribo 3 del kit mediante los dos tornillos 4, las dos arandelas 6 y las dos tuercas autoblocantes 7.



GR ΣΥΝΑΡΜΟΛΟΓΗΣΗ ΕΓΚΕΦΑΛΟΥ (ΕΚΔΟΣΗ Α1)

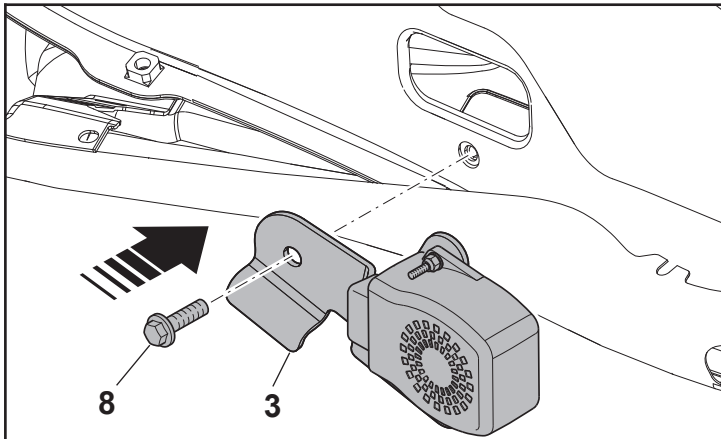
Τοποθετήστε στον εγκέφαλο αντικλεπτικού A1 την αυτοκόλλητη τσιμούχα διπλής όψεως 2 όπως φαίνεται στο σχέδιο.

Συναρμολογήστε προσωρινά τον εγκέφαλο αντικλεπτικού A1 στο έλασμα στήριξης 3 του kit με τις δύο βίδες 4, τους δύο αποστάτες 5, τις δύο ροδέλες 6 και τα δύο αυτασφαλιζόμενα παξιμάδια 7.

ΣΥΝΑΡΜΟΛΟΓΗΣΗ ΕΓΚΕΦΑΛΟΥ (ΕΚΔΟΣΗ Α2)

Τοποθετήστε στον εγκέφαλο αντικλεπτικού A2 την αυτοκόλλητη τσιμούχα διπλής όψεως 2 όπως φαίνεται στο σχέδιο.

Συναρμολογήστε προσωρινά το αντικλεπτικό A2 στο έλασμα στήριξης 3 του kit με τις δύο βίδες 4, τις δύο ροδέλες 6 και τα δύο αυτασφαλιζόμενα παξιμάδια 7.



GB FITTING THE ANTITHEFT SYSTEM ECU ON THE VEHICLE (WITHOUT PMP ECU INSTALLED ON VEHICLE)

Fit the anti-theft ECU complete with bracket **3** as shown in the drawing, fastening with the screw **8** included in the kit.

⚠ Tightening torque: screw 8: 6 ÷ 8 Nm

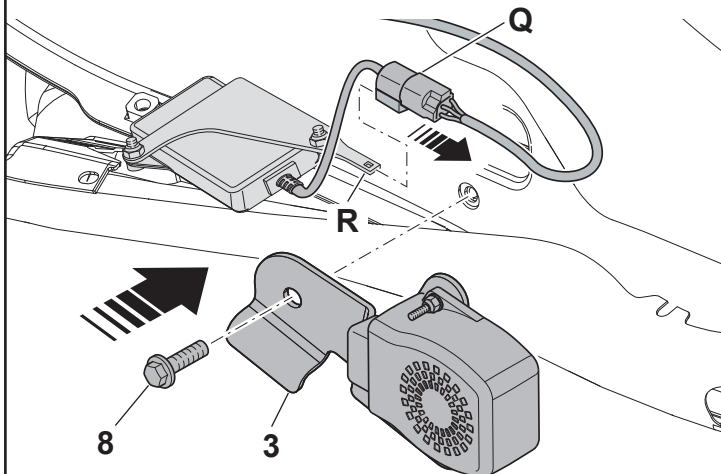
FITTING THE ANTITHEFT SYSTEM ECU ON THE VEHICLE (WITH PMP ECU INSTALLED ON VEHICLE)

Remove the connector **Q** from the bracket **R**.

Fit the anti-theft ECU complete with bracket **3** as shown in the drawing, fastening with the screw **8** included in the kit.

Refit the connector **Q** onto the bracket **R**.

⚠ Tightening torque: screw 8: 6 ÷ 8 Nm



I POSIZIONAMENTO CENTRALINA ANTIFURTO SUL VEICOLO (SENZA CENTRALINA PMP INSTALLATA)

Posizionare la centralina antifurto assemblata sulla staffa **3** come a disegno fissandola con la vite **8** del kit.

⚠ Coppia di serraggio: vite 8: 6 ÷ 8 Nm

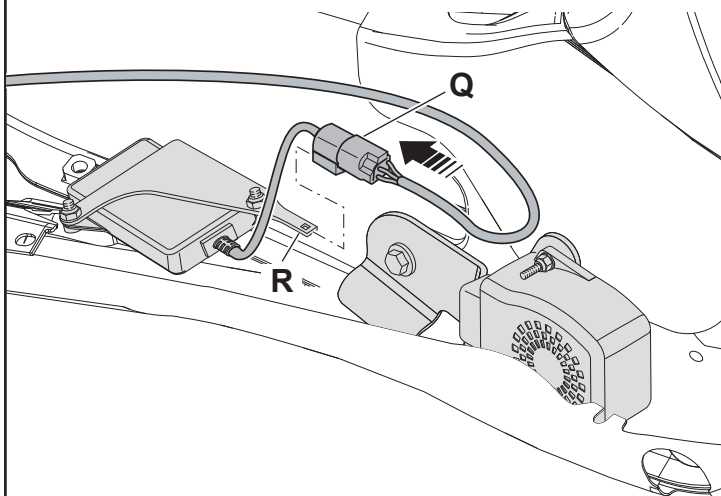
POSIZIONAMENTO CENTRALINA ANTIFURTO SUL VEICOLO (CON CENTRALINA PMP INSTALLATA)

Rimuovere il connettore **Q** dalla staffa **R**.

Posizionare la centralina antifurto assemblata sulla staffa **3** come a disegno fissandola con la vite **8** del kit.

Riposizionare il connettore **Q** sulla staffa **R**.

⚠ Coppia di serraggio: vite 8: 6 ÷ 8 Nm



F POSITIONNEMENT DU BOÎTIER ÉLECTRONIQUE ANTIVOL SUR LE VÉHICULE (SANS BOÎTIER ÉLECTRONIQUE PMP INSTALLÉ)

Placer le boîtier électronique antivol monté sur la bride **3** comme sur le dessin, en le fixant avec la vis **8** du kit.

⚠ Couple de serrage : vis 8 : 6 ÷ 8 Nm

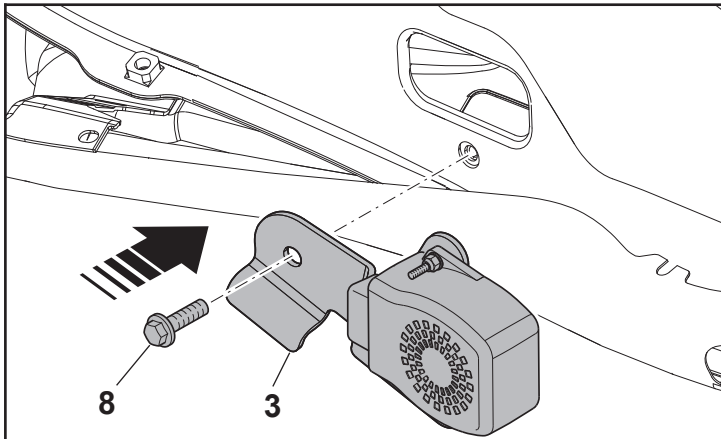
POSITIONNEMENT DU BOÎTIER ÉLECTRONIQUE ANTIVOL SUR LE VÉHICULE (AVEC BOÎTIER ÉLECTRONIQUE PMP INSTALLÉ)

Déposer le connecteur **Q** de la bride **R**.

Placer le boîtier électronique antivol monté sur la bride **3** comme sur le dessin, en le fixant avec la vis **8** du kit.

Repositionner le connecteur **Q** sur la bride **R**.

⚠ Couple de serrage : vis 8 : 6 ÷ 8 Nm



D POSITIONIERUNG DES STEUERGERÄTS DER DIEBSTAHLSICHERUNG AM FAHRZEUG (PMP STEUERGERÄT NICHT INSTALLIERT)

Das am Bügel 3 montierte Steuergerät der Diebstahlsicherung wie auf der Zeichnung gezeigt positionieren und es mit der Schraube 8 aus dem Kit befestigen.

⚠ Anzugsmoment: Schraube 8: 6 ÷ 8 Nm

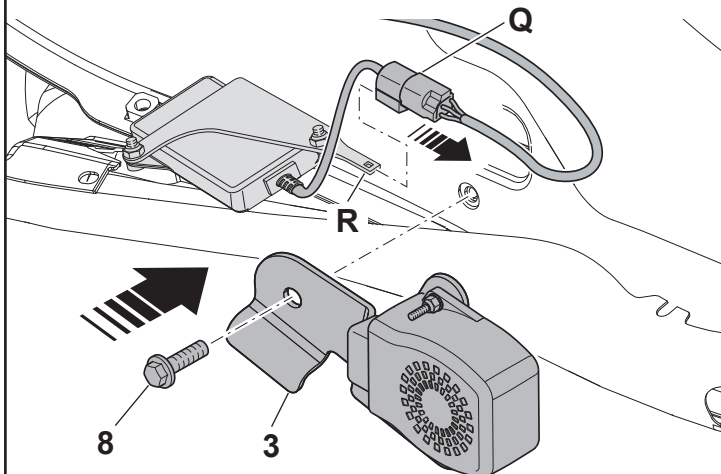
POSITIONIERUNG DES STEUERGERÄTS DER DIEBSTAHLSICHERUNG AM FAHRZEUG (MIT INSTALLIERTEM PMP STEUERGERÄT)

Den Steckverbinder Q vom Bügel R abnehmen.

Das am Bügel 3 montierte Steuergerät der Diebstahlsicherung wie auf der Zeichnung gezeigt positionieren und es mit der Schraube 8 aus dem Kit befestigen.

Den Steckverbinder Q wieder auf dem Bügel R positionieren.

⚠ Anzugsmoment: Schraube 8: 6 ÷ 8 Nm



E COLOCACIÓN DE LA CENTRALITA ANTIRROBO EN EL VEHÍCULO (SIN CENTRALITA PMP INSTALADA)

Coloque la centralita antirrobo montada en el estribo 3 como indica el dibujo fijándola con el tornillo 8 del kit.

⚠ Par de apriete: Tornillo 8: 6 ÷ 8 Nm

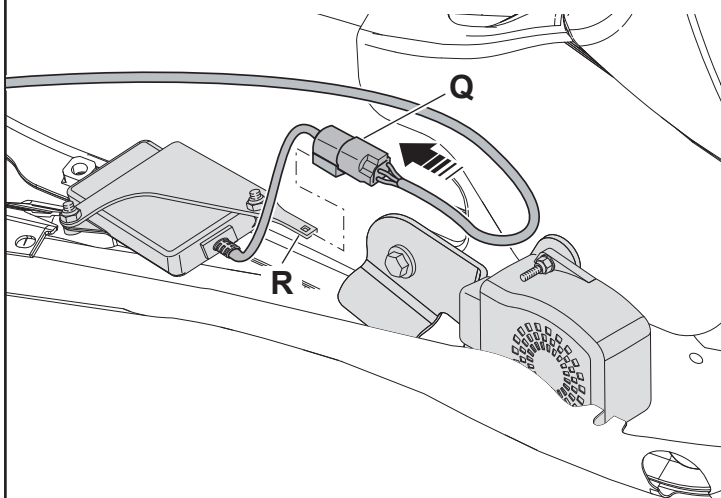
COLOCACIÓN DE LA CENTRALITA ANTIRROBO EN EL VEHÍCULO (CON CENTRALITA PMP INSTALADA)

Retire el conector Q del estribo R.

Coloque la centralita antirrobo montada en el estribo 3 como indica el dibujo fijándola con el tornillo 8 del kit.

Vuelva a colocar el conector Q en el estribo R.

⚠ Par de apriete: Tornillo 8: 6 ÷ 8 Nm



GR ΤΟΠΟΘΕΤΗΣΤΕ ΤΟΝ ΕΓΚΕΦΑΛΟ ΑΝΤΙΚΛΕΠΤΙΚΟΥ ΣΤΟ ΟΧΗΜΑ (ΧΩΡΙΣ ΤΟΝ ΕΓΚΕΦΑΛΟ ΡΜΡΕΓΚΑΤΕΣΤΗΜΕΝΟ)

Τοποθετήστε τον εγκέφαλο αντικλεπτικού συναρμολογημένο στο έλασμα 3 σύμφωνα με το σχέδιο στερεώνοντάς το με τη βίδα 8 του kit.

⚠ Ροπή σύσφιξης: βίδα 8: 6 ÷ 8 Nm

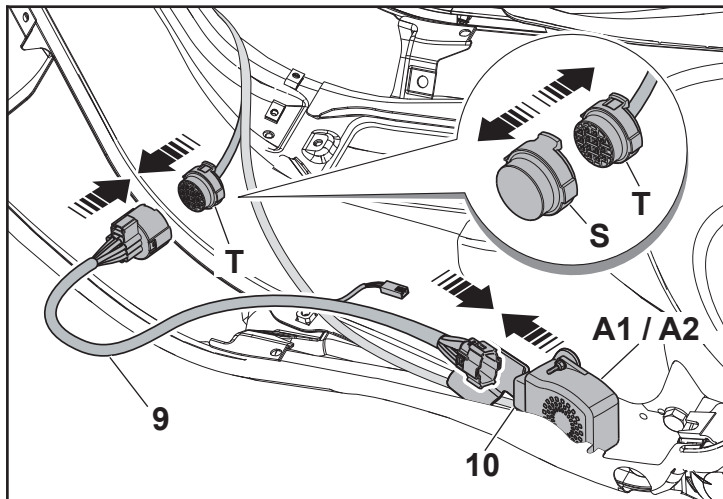
ΤΟΠΟΘΕΤΗΣΗ ΕΓΚΕΦΑΛΟΥ ΑΝΤΙΚΛΕΠΤΙΚΟΥ ΣΤΟ ΟΧΗΜΑ (ΧΩΡΙΣ ΤΟΝ ΕΓΚΕΦΑΛΟ ΡΜΡΕΓΚΑΤΕΣΤΗΜΕΝΟ)

Αφαιρέστε τη φίσα Q από το έλασμα R.

Τοποθετήστε τον εγκέφαλο αντικλεπτικού συναρμολογημένο στο έλασμα 3 σύμφωνα με το σχέδιο στερεώνοντάς το με τη βίδα 8 του kit.

Τοποθετήστε ξανά τη φίσα Q στο έλασμα R.

⚠ Ροπή σύσφιξης: βίδα 8: 6 ÷ 8 Nm



GB CONNECTING THE ECU TO THE VEHICLE

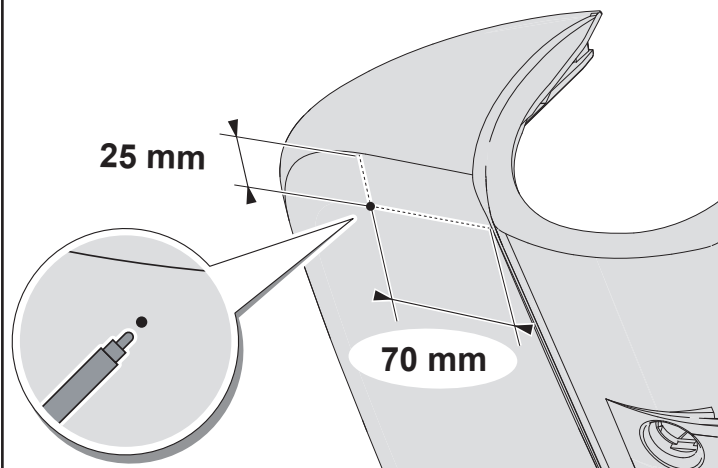
Remove the cap from the connector **T** of the main vehicle wiring harness.

Connect the wiring harness **9** included in the kit to connector **10** of the anti-theft ECU installed on the vehicle (**A1** or **A2**) and to connector **T**.

ANTI-THEFT LED INDICATOR LIGHT POSITIONING

Make a 9.5 mm diameter hole in the upper left area of the leg shield back plate. For the position of the hole, take the measurements shown in the drawing.

- 70 mm from the right edge.
- 25 mm from the upper edge.



I CONNESSIONE CENTRALINA AL VEICOLO

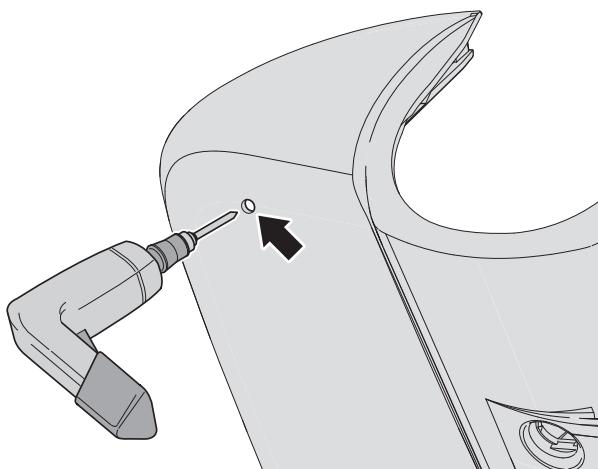
Rimuovere il tappo **S** dal connettore **T** del cablaggio principale del veicolo.

Collegare la briglia **9** del kit al connettore **10** della centralina antifurto utilizzata (modello **A1** o **A2**) e al connettore **T**.

POSIZIONAMENTO SPIA LED ANTIFURTO

Praticare un foro di diametro 9,5 mm nella zona superiore sinistra del controschudo. Per la posizione del foro prendere le misure indicate come mostrato a disegno.

- 70 mm dal bordo destro.
- 25 mm dal bordo superiore.



F CONNEXION DU BOÎTIER ÉLECTRONIQUE AU VÉHICULE

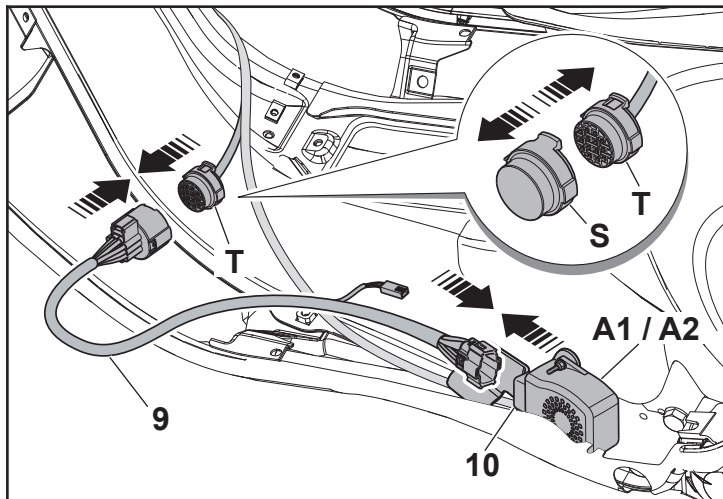
Déposer le bouchon **S** du connecteur **T** du câblage principal du véhicule.

Raccorder le faisceau de câbles **9** du kit au connecteur **10** du boîtier électronique antivol utilisé (modèle **A1** ou **A2**) et au connecteur **T**.

POSITIONNEMENT DU VOYANT DE L'ANTIVOL

Percer un trou de 9,5 mm de diamètre dans la zone supérieure gauche du contre-tablier. Pour la position du trou, prendre les mesures indiquées comme illustré sur le dessin.

- 70 mm du bord droit.
- 25 mm du bord supérieur.



D ANSCHLUSS DES STEUERGERÄTS AM FAHRZEUG

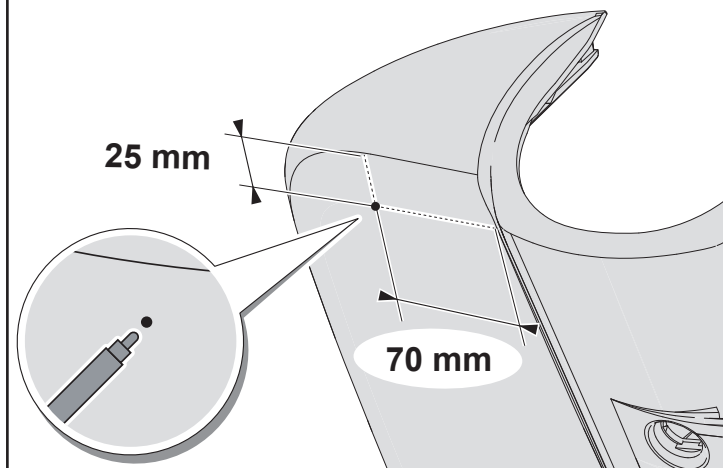
Den Deckel **S** vom Steckverbinder **T** der Hauptleitung des Fahrzeugs abnehmen.

Den Kabelstrang **9** des Kits an den Steckverbinder **10** des Steuergeräts der Diebstahlsicherung (Modell **A1** oder **A2**) und an den Steckverbinder **T** anschließen.

POSITIONIERUNG DER LED-LEUCHE DIEBSTAHLSICHERUNG

Ein Loch mit einem Durchmesser von 9,5 mm im Bereich oben links der Schild-Rückseite bohren. Für die Position der Bohrung die angegebenen Maße wie auf der Zeichnung gezeigt berücksichtigen.

- 70 mm von der rechten Kante.
- 25 mm von der oberen Kante.



E CONEXIÓN DE LA CENTRALITA AL VEHÍCULO

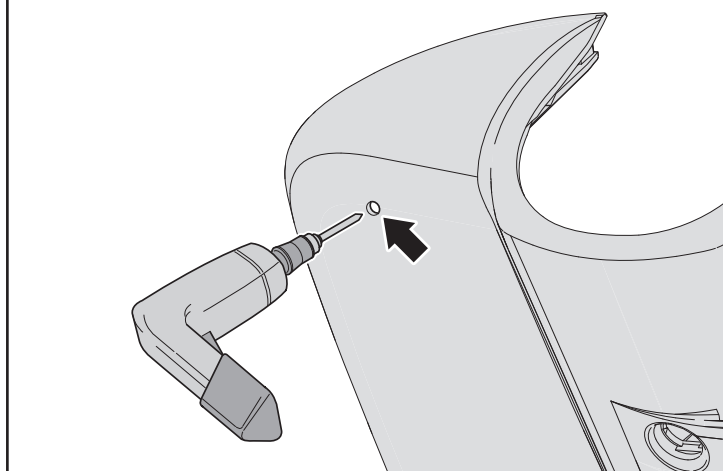
Quite el tapón **S** del conector **T** del cableado principal del vehículo.

Conecte la brida **9** del kit al conector **10** de la centralita antirrobo utilizada (modelo **A1** o **A2**) y al conector **T**.

COLOCACIÓN DEL TESTIGO LED ANTIRROBO

Realice un orificio de 9,5 mm de diámetro en la zona superior izquierda del contraescudo. Para la posición del orificio, tome las medidas indicadas como se muestra en el dibujo.

- 70 mm desde el borde derecho.
- 25 mm desde el borde superior.



GR ΣΥΝΔΕΣΗ ΕΓΚΕΦΑΛΟΥ ΣΤΟ ΟΧΗΜΑ

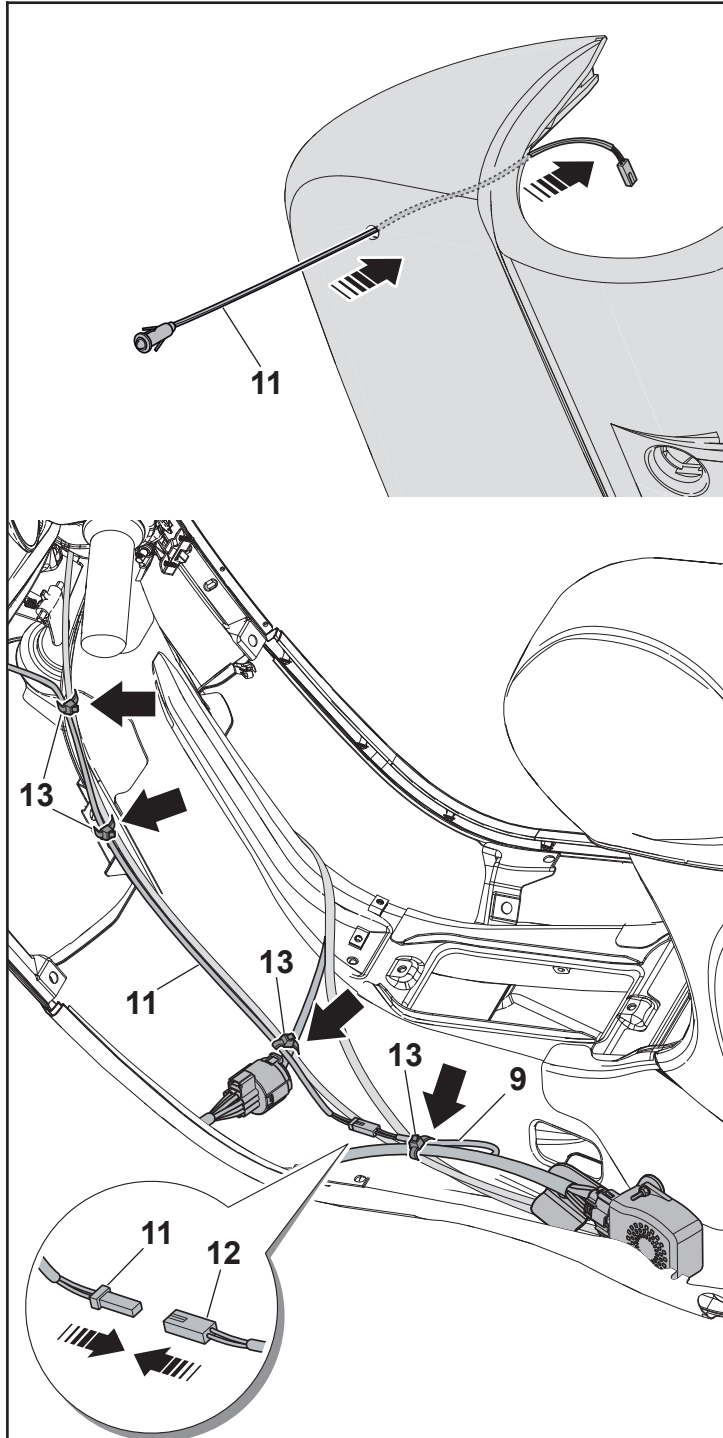
Αφαιρέστε την τάπα **S** από τη φίσα **T** της κύριας καλωδίωσης του οχήματος.

Συνδέστε την καλωδίωση **9** του kit στη φίσα **10** του εγκεφάλου αντικλεπτικού που χρησιμοποιείται (μοντέλο **A1** ή **A2**) και στη φίσα **T**.

ΤΟΠΟΘΕΤΗΣΗ LED ΑΝΤΙΚΛΕΠΤΙΚΟΥ

Ανοίξτε μια οπή διαμέτρου 9,5 mm στην επάνω αριστερή περιοχή της προέκτασης της μάσκας. Για τη θέση τις οπής μετρήστε με τον τρόπο που υποδεικνύεται στο σχέδιο.

- 70 mm από το δεξιό άκρο.
- 25 mm από το άνω άκρο.



GB Fit the anti-theft system LED **11** complete with the wire into the hole made previously, inserting from the exterior side, and fasten the LED in the hole by pushing the bayonet fitting into place against the leg shield back plate.

Connect the wire of the anti-theft system LED **11** to the connector of the anti-theft system wiring harness **12**.

Route the wiring harness **9** and the wire **11** of the anti-theft system LED as shown in the figure, fastening in the points indicated with the cable ties **13** included in the kit.

I Inserire il led antifurto **11** con cavo nel foro appena praticato dall'esterno verso l'interno e posizionare il led nel foro inserendo l'incastro a baionetta fino a battuta con il controscudo.

Collegare il cavo del led antifurto **11** al connettore della briglia antifurto **12**.

Posizionare come a disegno la briglia **9** e il cavo led antifurto **11** nei punti illustrati e fissarli tramite le fascette **13** del kit.

F Insérer la LED antivol **11** avec le câble dans le trou qui vient être percé de l'extérieur vers l'intérieur et positionner la LED dans le trou en insérant le dispositif d'encastrement à baïonnette jusqu'à arriver en butée avec le contre-tablier.

Brancher le câble de la LED antivol **11** au connecteur du faisceau de câbles antivol **12**.

Positionner comme sur le dessin le faisceau de câbles **9** et le câble de LED antivol **11** aux points illustrés et les fixer au moyen des colliers **13** du kit.

D Die Diebstahlsicherungs-LED **11** mit Kabel in die soeben gefertigte Bohrung von außen nach innen einführen und die LED durch Einsetzen des Bajonettanschlusses bis zum Anschlag an der Schild-Rückseite in die Bohrung einsetzen.

Das Kabel der Diebstahlsicherungs-LED **11** an den Steckverbinder des Kabelstrangs der Diebstahlsicherung **12** anschließen.

Den Kabelstrang **9** und das Kabel der Diebstahlsicherungs-LED **11** gemäß Zeichnung positionieren und mit den Kabelbindern **13** des Kits sichern.

E Introduzca el led antirrobo **11** con el cable en el orificio que acaba de realizarse desde el exterior hacia el interior y coloque el led en el orificio introduciendo el acoplamiento de bayoneta hasta el tope con el contraescudo.

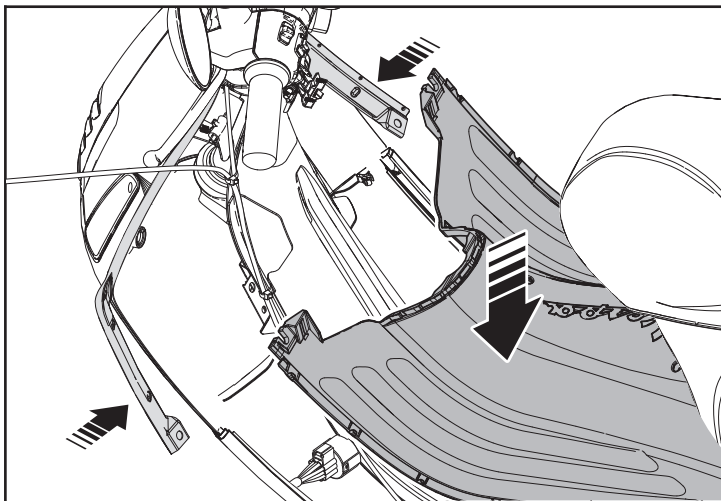
Conecte el cable del led antirrobo **11** al conector de la brida antirrobo **12**.

Coloque, como indica el dibujo, la brida **9** y el cable led antirrobo **11** en los puntos señalados y fíjelos mediante las abrazaderas **13** del kit.

GR Εισαγάγετε το led αντικλεπτικού **11** με το καλώδιο στην οπή που μόλις κάνατε από έξω προς τα μέσα και τοποθετήστε το led στην οπή εισάγοντας κουμπωτά μέχρι τέρμα στην προέκταση της μάσκας.

Συνδέστε το καλώδιο του led αντικλεπτικού **11** στη φίσα της καλωδίωσης αντικλεπτικού **12**.

Τοποθετήστε όπως φαίνεται στο σχέδιο την καλωδίωση **9** και το καλώδιο του led αντικλεπτικού **11** στα υποδεικνυόμενα σημεία και στερεώστε με τους σφιγκτήρες **13** του kit.



GB REASSEMBLY OF THE VEHICLE

Refit the footboard, widening the front leg shield surround and fastening the footboard with the two screws **O** and the four screws **P**.

Lift the footboard anti-slip strips and fit and tighten the two screws **N**.

Fit and tighten the two screws **M**, refit the two footrests **L** and fasten them with the two screws **K**.

Refit the spark plug access cover **J** and fasten with the screw **I**.

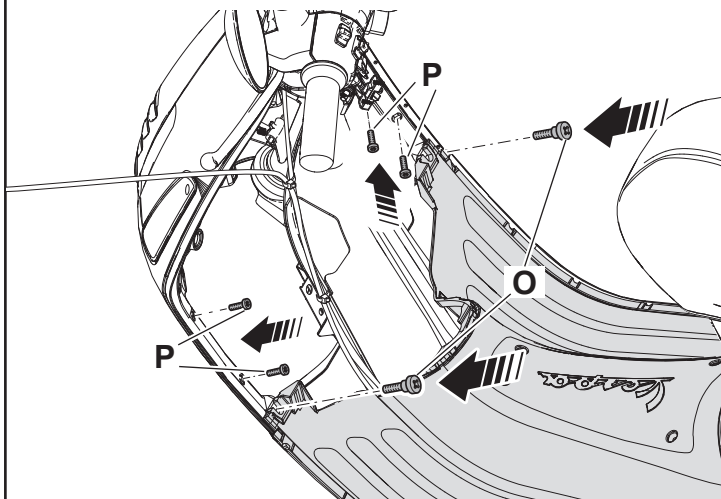
I RIMONTAGGIO VEICOLO

Riposizionare la pedana allargando la cornice scudo anteriore, fissandola con le due viti **O** e le quattro viti **P**.

Sollevarle le strisce pedana e fissare le due viti **N**.

Fissare le due viti **M**, riposizionare le due pedanine **L** e fissarle con le due viti **K**.

Riposizionare il portello candela **J** e fissarlo con la vite **I**.



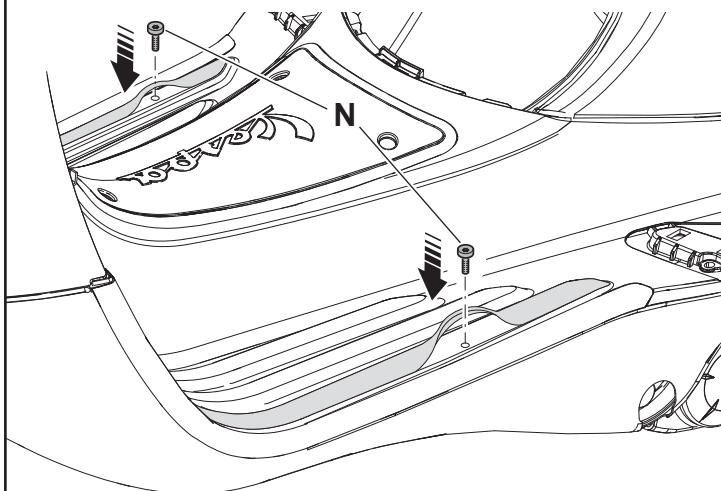
F REMONTAGE DU VÉHICULE

Repositionner le repose-pied en élargissant le cadre du tablier avant, et le fixer avec les deux vis **O** et les quatre vis **P**.

Soulever les bandes de repose-pied et fixer les deux vis **N**.

Fixer les deux vis **M**, repositionner les deux marchepieds **L** et les fixer avec les deux vis **K**.

Repositionner la trappe de bougie **J** et la fixer avec la vis **I**.



D MONTAGE DES FAHRZEUGS

Den Rahmen der Schild-Vorderseite aufweiten, das Trittbrett wieder anbringen und es mit den zwei Schrauben **O** und den vier Schrauben **P** befestigen.

Die Trittbrettleisten anheben und die beiden Schrauben **N** befestigen.

Die zwei Schrauben **M** befestigen, die beiden Fußrasten **L** wieder anbringen und sie mit den zwei Schrauben **K** befestigen.

Die Zündkerzenklappe **J** wieder anbringen und sie mit der Schraube **I** befestigen.

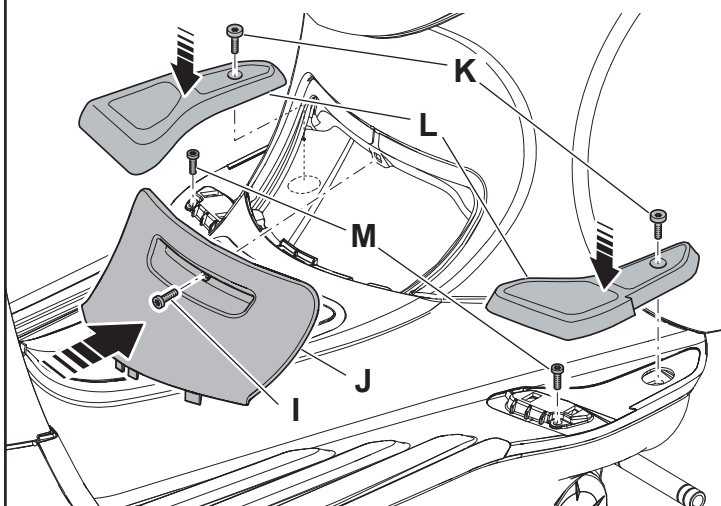
E MONTAJE DEL VEHÍCULO

Vuelva a colocar la estribera abriendo el marco del escudo delantero y fijándola con los dos tornillos **O** y los cuatro tornillos **P**.

Levante las tiras de la estribera y fije los dos tornillos **N**.

Fije los dos tornillos **M**, vuelva a colocar las dos estribas **L** y fíjelas con los dos tornillos **K**.

Vuelva a colocar la tapa de la bujía **J** y fíjela con el tornillo **I**.



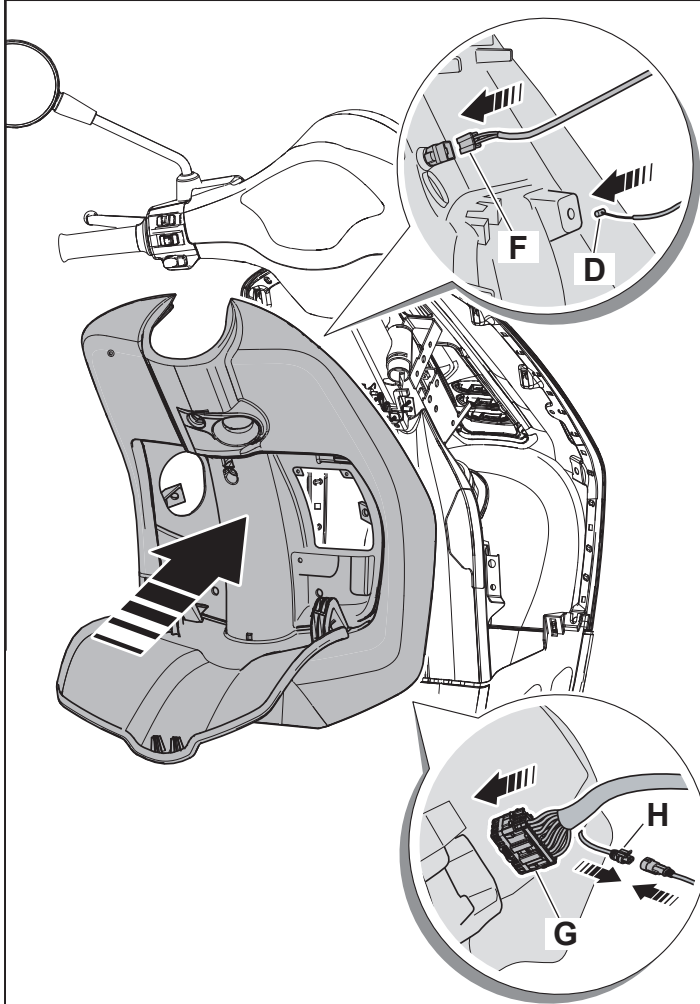
GR ΕΠΑΝΑΣΥΝΑΡΜΟΛΟΓΗΣΗ ΟΧΗΜΑΤΟΣ

Τοποθετήστε το μαρσπιέ διευρύνοντας την κορνίζα της μπροστινής ποδιάς, στερεώνοντάς το με τις δύο βίδες **O** και τις τέσσερις βίδες **P**.

Σηκώστε τις λωρίδες του μαρσπιέ και στερεώστε τις δύο βίδες **N**.

Σφίξτε τις δύο βίδες **M**, τοποθετήστε τα δύο μαρσπιέ **L** και στερεώστε τα με τις δύο βίδες **K**.

Επανατοποθετήστε τη θυρίδα του μπουζί **J** και στερεώστε την με τη βίδα **I**.



GB Refit the leg shield back plate, reconnecting the connector **F**, refitting the latch **D** and the fuse box **G**, and connecting the USB port connector **H**.

Fit and tighten the five screws **E**.

Reconnect the latch **D**.

Refit the cover **A** and the cover **B**, fastening with the two screws **C**, and close the glove compartment.

I Riposizionare il controscudo ricollegando il connettore **F**, reinserendo il nottolino **D**, la scatola portafusibili **G** e il connettore presa USB **H**.

Fissare le cinque viti **E**.

Ricollegare il nottolino **D**.

Riposizionare la copertura **A** e la copertura **B** fissandola con le due viti **C**, poi richiudere il portello bauletto.

F Repositionner le contre-tablier en rebranchant le connecteur **F**, réinsérant le cliquet **D**, la boîte porte-fusibles **G** et le connecteur prise USB **H**.

Fixer les cinq vis **E**.

Rattacher le cliquet **D**.

Repositionner la couverture **A** et la couverture **B** en la fixant avec les deux vis **C**, puis refermer la trappe du coffre.

D Den Steckverbinder **F** wieder anschließen, die Sperrklinke **D**, den Sicherungskasten **G** und den Steckverbinder der USB-Buchse **H** wieder einsetzen und die Schild-Rückseite wieder anbringen.

Die fünf Schrauben **E** befestigen.

Die Sperrklinke **D** wieder anschließen.

Die Abdeckung **A** und die Abdeckung **B** wieder anbringen und sie mit den beiden Schrauben **C** befestigen, dann die Staufachklappe wieder schließen.

E Vuelva a colocar el contraescudo volviendo a conectar el conector **F**, introduciendo de nuevo el trinquete **D**, la caja de fusibles **G** y el conector del puerto USB **H**.

Fije los cinco tornillos **E**.

Vuelva a conectar el trinquete **D**.

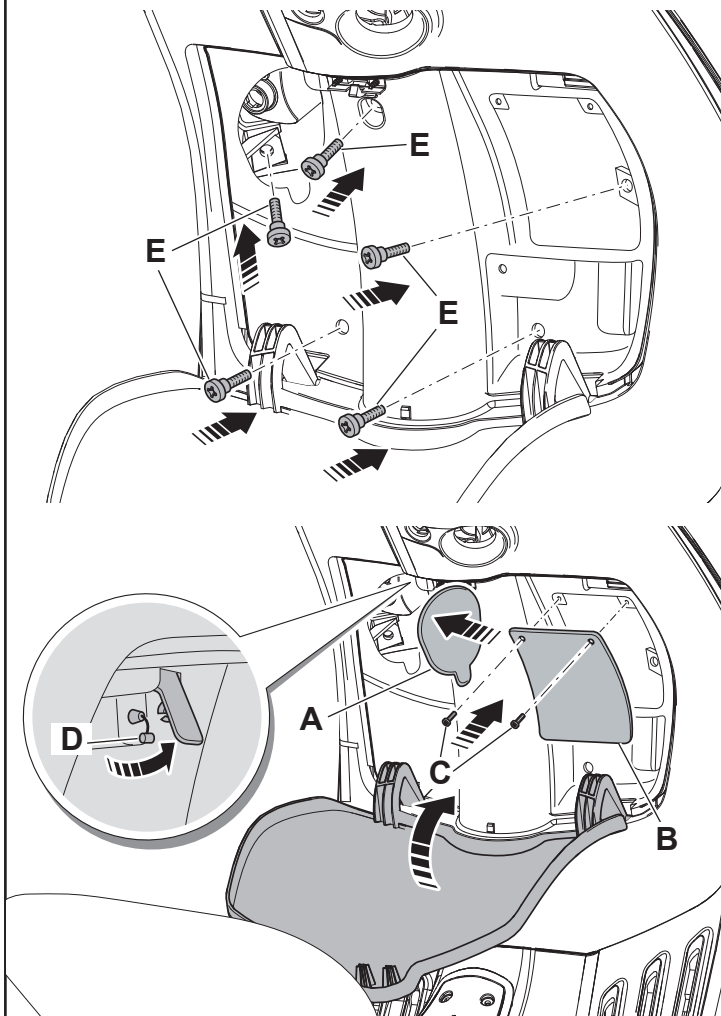
Vuelva a colocar la cubierta **A** y la cubierta **B** fijándola con los dos tornillos **C** y luego vuelva a cerrar la tapa del maletero.

GR Επανατοποθετήστε την προέκταση της μάσκας επανασυνδέοντας τη φίσα **F**, εισάγοντας το πειράκι **D**, την ασφαλειοθήκη **G** και τη φίσα της θύρας USB **H**.

Σφίξτε τις πέντε βίδες **E**.

Επανασυνδέστε το πειράκι **D**.

Επανατοποθετήστε το κάλυμμα **A** και το κάλυμμα **B** με τις δύο βίδες **C** και στη συνέχεια κλείστε το ντουλαπάκι.



GB GENERAL SAFETY WARNINGS

 After the first 500 km and at regular intervals check the correct fixing of the small parts used for assembling the kit.


I AVVERTENZE GENERALI SULLA SICUREZZA

 Verificare dopo i primi 500 Km e periodicamente il corretto fissaggio della minuteria utilizzata per il montaggio del kit.

F AVERTISSEMENTS SUR LA SECURITE GENERALE

 Après les 500 premiers kilomètres et périodiquement par la suite, vérifier la bonne fixation des pièces utilisées pour le montage du kit.

D ALLGEMEINE SICHERHEITSHINWEISE

 Kontrollieren Sie nach den ersten 500 km und danach regelmäßig den korrekten Anzug der Kleinteile zur Montage des Kits.

E ADVERTENCIAS SOBRE LA SEGURIDAD GENERICA

 Después de los primeros 500 km y de forma periódica, comprobar que los tornillos utilizados para montar el kit estén correctamente apretados.

GR ΠΑΡΑΤΡΗΣΕΙΣ ΣΕ ΘΕΜΑΤΑ ΑΣΦΑΛΕΙΑΣ ΓΕΝΙΚΟΤΕΡΑ

 Ελέγξτε μετά τα πρώτα 500 km και κατά διαστήματα τη σωστή σύσφιξη των βιδών που χρησιμοποιούνται για τη συναρμολόγηση του kit.