






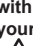
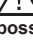









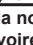



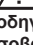

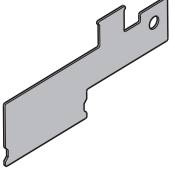
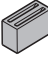
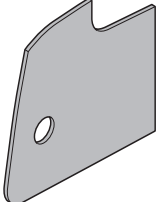
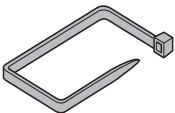
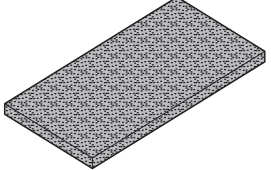
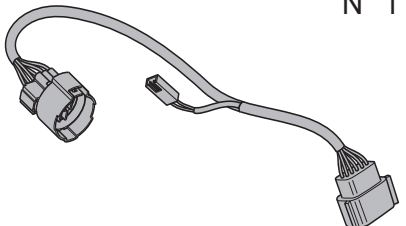
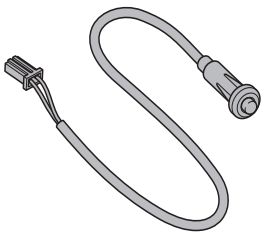


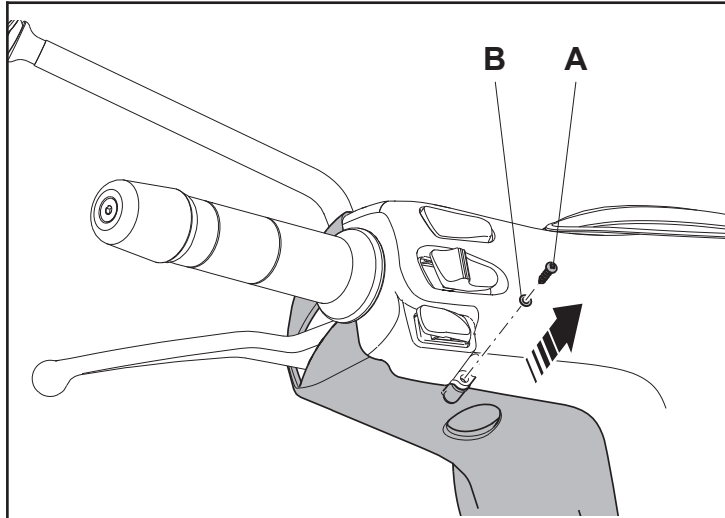
**WARNING**

- GB**  Thank you for choosing Piaggio genuine accessories for installation on your motorcycle. It is extremely important that the accessories be installed correctly, so read and thoroughly understand this instruction sheet before you attempt to install your Piaggio genuine accessory.
- I**  Grazie per aver scelto accessori originali Piaggio da installare sulla Vostra motocicletta. Prima di installare un accessorio originale Piaggio è necessario leggere attentamente le istruzioni riportate nelle pagine seguenti.
- F**  Merci d'avoir choisi les accessoires originaux Piaggio, à installer sur votre moto. Avant de monter un accessoire original Piaggio, lire très attentivement les notices des suivantes pages.
- D**  Wir danken Ihnen dafür, dass Sie sich für Originalzubehör von Piaggio zur Installation an Ihrem Motorrad entschieden haben. Vor der Montage eines Originalzubehörs von Piaggio ist es erforderlich, dass Sie die Anleitung der folgenden Seiten aufmerksam durchlesen.
- E**  Gracias por haber escogido sólo accesorios originales Piaggio para instalar sobre su motocicleta. Antes de montar un accesorio original Piaggio, es necesario leer atentamente las instrucciones de las páginas siguientes.
- GR**  Σας ευχαριστούμε που επιλέξατε να εγκαταστήσετε στη μηχανή σας τα αυθεντικά αξεσουάρ Piaggio. Πριν την τοποθέτηση ενός αυθεντικού αξεσουάρ Piaggio, διαβάστε πολύ προσεκτικά τις οδηγίες των ακόλουθων σελίδων.
- GB**  Improper installation of accessories can severely compromise the safety of your vehicle. Improper installation can lead to a loss of stability or wheel lock up, with subsequent serious accident and injury or even death. If you have any question about the proper installation of your Piaggio genuine accessory, do not ride your vehicle. Take it to your local Piaggio dealer who will have the appropriate tools and equipment to properly and safely install your accessory.
- I**  Un'installazione non corretta degli accessori può compromettere la sicurezza del veicolo, in quanto si può verificare la perdita di stabilità o un blocco ruote, che possono portare a gravi incidenti, anche fatali. In caso di dubbi sulla corretta installazione di un accessorio originale Piaggio, non utilizzate il veicolo e recateVi presso un rivenditore Ufficiale Piaggio, il quale Vi eseguirà una corretta installazione mediante l'attrezzatura appropriata.
- F**  Une mauvaise installation des accessoires peut compromettre la sécurité du véhicule : une perte de stabilité ou un blocage des roues peuvent entraîner de graves accidents, voire un accident fatal. En cas de doutes sur la bonne installation de votre accessoire original Piaggio, évitez de le monter vous-même et rendez-vous chez votre revendeur Piaggio le plus proche, qui l'installera correctement à l'aide de l'outillage approprié.
- D**  Eine nicht korrekte Installation des Zubehörs kann die Sicherheit des Fahrzeugs gefährden, denn dadurch könnte die Stabilität verloren gehen oder die Räder könnten blockiert werden – dies könnte zu schweren, auch lebensgefährlichen Unfällen führen. Falls Sie Zweifel an der korrekten Anbringung Ihres Piaggio-Originalzubehörs haben, verwenden Sie das Fahrzeug nicht, sondern begeben Sie sich wegen der korrekten Installation mit den entsprechenden Werkzeugen zu Ihrem nächsten Piaggio-Fachhändler.
- E**  La instalación incorrecta de los accesorios puede afectar la seguridad del vehículo, puesto que se puede presentar una pérdida de estabilidad o el bloqueo de las ruedas, lo cual puede causar accidentes inclusive graves o hasta fatales. En caso de dudas sobre la correcta instalación de un accesorio original Piaggio, no utilizar el vehículo y dirigirse al concesionario Piaggio más cercano para una instalación correcta y con las herramientas adecuadas.
- GR**  Μια κακή εγκατάσταση των αξεσουάρ μπορεί να θέσει σε κίνδυνο την ασφάλεια του οχήματος: μια απώλεια ευστάθειας ή μια εμπλοκή των τροχών μπορεί να επιφέρει σοβαρά ατυχήματα, ακόμη και θανατηφόρο ατύχημα. Σε περίπτωση αμφιβολιών σχετικά με την ορθή εγκατάσταση του αυθεντικού σας αξεσουάρ Piaggio, αποφύγετε να το τοποθετήσετε εσείς ο ίδιος και απευθυνθείτε στον πλησιέστερο σε εσάς μεταπωλητή Piaggio ο οποίος θα το εγκαταστήσει ορθά με τη βοήθεια των κατάλληλων εργαλείων.
- GB**  For all load-carrying accessories, such as luggage boxes or saddle bags, always observe the recommended loading and attaching instructions. Failure to heed this warning can lead to a degradation in vehicle handling, with subsequent vehicle upset, accident, serious injury or even death.
- I**  Per tutti gli accessori relativi al trasporto di carichi, per esempio portapacchi, bauletti o valigie laterali, è necessario seguire attentamente le istruzioni riportanti il corretto montaggio e il corretto alloggiamento/fissaggio del carico, in modo da evitare una minore manovrabilità del veicolo con conseguenti cadute o gravi incidenti, anche fatali.
- F**  Concernant tous les accessoires pour le transport de chargements, par exemple les coffres à bagages ou les malles à deux sacoches, suivre attentivement la notice pour le chargement et le montage, afin d'éviter une manoeuvrabilité réduite de la machine, ce qui entraînerait des chutes possibles, des accidents graves, voire un accident fatal.
- D**  Bei allen Zubehörteilen zum Transport von Lasten, zum Beispiel bei Kofferchen für Gepäck oder Taschen mit zwei Fächern, ist es erforderlich, die Anleitung zur Beladung und Montage aufmerksam zu lesen, damit eine geringere Manövrierbarkeit des Fahrzeugs vermieden werden kann, die zu Stürzen und schweren, auch lebensgefährlichen Unfällen führen könnte.
- E**  Para todos los accesorios para transportar carga, por ejemplo portapaquetes para equipaje o valijas de doble bolso, es necesario seguir atentamente las instrucciones para la carga y el montaje, con el fin de evitar una reducción de la maniobrabilidad del vehículo, con consiguientes caídas y accidentes graves o inclusive fatales.
- GR**  Αναφορικά με όλα τα αξεσουάρ για τη μεταφορά φορτίων, παραδείγματος όπως οι τσάντες αποσκευών ή τα σακίδια με δύο θήκες, ακολουθείτε προσεκτικά τις οδηγίες για τη φόρτωση και την τοποθέτηση, ώστε να αποφύγετε τη μείωση της ικανότητας ελιγμών της μηχανής, που θα μπορούσε να επιφέρει πιθανές πτώσεις, σοβαρά ατυχήματα, ακόμη και θανατηφόρο ατύχημα.
- GB**  Carbon fiber components, when broken, are extremely sharp, and can cause deep and serious cuts. Never attempt to repair a carbon fiber part. Never trim a carbon fiber part with any operation that uses sawing, grinding or sanding, as the fibers are toxic and extremely injurious to your health.
- I**  I componenti in fibra di carbonio, quando si rompono, presentano parti estremamente taglienti che possono provocare tagli gravi e profondi. Non cercate di riparare un pezzo in fibra di carbonio, né di tagliarlo utilizzando seghe, mole o smerigliatrici perché le fibre sono tossiche ed estremamente pericolose per la salute.
- F**  Si les composants en fibre de carbone se cassent, ils présentent des extrémités extrêmement coupantes qui peuvent causer des coupures graves et profondes. N'essayez jamais de réparer une pièce en fibre de carbone, ni de la couper à l'aide d'une scie, d'une meule ou d'une ponceuse, car les fibres sont toxiques et extrêmement dangereuses pour la santé.
- D**  Wenn Teile aus Kohlenstofffaser zerbrechen, entstehen scharfe Flächen, die tiefe Schnitte verursachen können. Versuchen Sie nicht, Teile aus Kohlenstofffaser zu reparieren oder mit Sägen, Schleifmaschinen oder Schmirgelmaschinen zu bearbeiten, denn die Fasern sind giftig und extrem gesundheitsgefährdend.
- E**  Cuando se rompen, los componentes en fibra de carbono presentan partes extremadamente filudas que pueden causar cortaduras graves y profundas. No se debe tratar de reparar una pieza en fibra de carbono, y tampoco hay que cortarla utilizando serruchos, muelas o lijadoras, ya que las fibras son tóxicas y extremadamente peligrosas para la salud.
- GR**  Εάν τα συστατικά από ίνες άνθρακα σπάσουν, παρουσιάζουν εξαιρετικά αιχμηρά άκρα, που μπορεί να προκαλέσουν σοβαρές και βαθιές τομές. Μην προσπαθείτε ποτέ να επισκευάσετε ένα εξάρτημα από ίνες άνθρακα, ούτε να το κόψετε με τη βοήθεια ενός πριονιού, ενός τροχού ή ενός λειαντήρα, διότι οι ίνες είναι τοξικές και εξαιρετικά επικίνδυνες για την υγεία

**GB INSTRUCTIONS FOR INSTALLATION OF KIT ANTITHEFT ON SCOOTER VESPA GTS 300**  
**I ISTRUZIONI DI MONTAGGIO KIT CENTRALINA ANTIFURTO SU SCOOTER VESPA GTS 300**  
**F PROCÉDURE À SUIVRE POUR LE MONTAGE DU KIT ANTIVOL SUR LE SCOOTER VESPA GTS 300**  
**D MONTAGEANLEITUNGEN KIT DIEBSTAHLSICHERUNG AUF ROLLER VESPA GTS 300**  
**E INSTRUCCIONES DE MONTAJE KIT SISTEMA ANTIRROBO PARA SCOOTER VESPA GTS 300**  
**GR ΟΔΗΓΙΕΣ ΣΥΝΑΡΜΟΛΟΓΗΣΗΣ ΚΙΤ ΑΝΤΙΚΛΕΠΤΙΚΟΥ ΣΕ SCOOTER VESPA GTS 300**

- GB** ⚠ Make sure that the engine and the thermal parts of the scooter are cold before carrying out the following instructions.
- ⚠ Set the scooter on its central stand on firm, solid ground.
  - ⚠ Carry out the various operations carefully so as not to damage any part of the scooter.
  - ⚠ If the fitting operations show any difficulties, contact an Official Piaggio Dealer.
  - ⚠ The vehicle is standard fitted with the Bikefinder device. After the installation of the electronic anti-theft device, only the remote control supplied in the kit of the anti-theft device shall be used.
- I** ⚠ Assicurarsi che il motore e le parti termiche dello scooter siano fredde prima di effettuare le seguenti istruzioni.
- ⚠ Posizionare lo scooter sul cavalletto centrale su di un terreno piano e solido.
  - ⚠ Eseguire le varie operazioni con cura in modo da non danneggiare le varie parti dello scooter.
  - ⚠ Nel caso si presentassero delle operazioni di montaggio difficili, rivolgersi ad un Concessionario Ufficiale Piaggio.
  - ⚠ Il veicolo monta di serie il dispositivo Bikefinder. Successivamente all'installazione dell'antifurto elettronico dovrà essere utilizzato esclusivamente il telecomando fornito nel kit dell'antifurto.
- F** ⚠ S'assurer que le moteur et les parties thermiques de le scooter sont froides avant de procéder à cette opération.
- ⚠ Installer le scooter sur le chevalet central sur un terrain plat et stable.
  - ⚠ Procéder aux différentes opérations avec précaution pour ne pas endommager les différentes parties du scooter.
  - ⚠ Si le montage s'avère difficile, veuillez contacter un Concessionnaire Agréé Piaggio.
  - ⚠ Le véhicule monte de série le dispositif Bikefinder. Après l'installation de l'antivol électronique, il faudra utiliser exclusivement la télécommande livrée avec le kit de l'antivol.
- D** ⚠ Vor der Ausführung nachstehender Anleitungen sicherstellen, dass der Motorroller und die Thermoteile des Motorrollers kalt sind.
- ⚠ Den Motorroller auf ebenem und festem Boden auf dem mittigen Ständer positionieren.
  - ⚠ Zur Vermeidung von Beschädigungen an den diversen Teilen des Motorrollers alle Tätigkeiten mit großer Sorgfalt ausführen.
  - ⚠ Falls sich Montagearbeiten als schwierig erweisen sollten, wenden Sie sich bitte an einen offiziellen Piaggio-Vertragshändler.
  - ⚠ Das Fahrzeug ist serienmäßig mit der Vorrichtung Bikefinder ausgestattet. Nach der Installation der elektronischen Diebstahlsicherung darf ausschließlich die Fernsteuerung aus dem Kit der Diebstahlsicherung verwendet werden.
- E** ⚠ Comprobar que el motor y los componentes térmicos de el scooter estén fríos antes de iniciar las operaciones descritas en estas instrucciones.
- ⚠ Colocar el scooter sobre el caballete central sobre una superficie plana y sólida.
  - ⚠ Realizar la secuencia de operaciones con cuidado para no dañar los componentes del scooter.
  - ⚠ En caso de que alguna de las operaciones de montaje presentara dificultades, dirigirse a un Concesionario Oficial Piaggio.
  - ⚠ El vehículo sale de fábrica con el dispositivo Bikefinder montado. Después de la instalación del dispositivo antirrobo electrónico, se debe utilizar exclusivamente el mando a distancia suministrado con el kit del antirrobo.
- GR** ⚠ Βεβαιωθείτε ότι ο κινητήρας και τα θερμικά εξαρτήματα της scooter είναι κρύα πριν ακολουθήσετε τις παρακάτω οδηγίες.
- ⚠ Στηρίξτε το scooter στο πλαϊνό σταντ σε επίπεδη και συμπαγή επιφάνεια.
  - ⚠ Εκτελέστε προσεκτικά τις διάφορες εργασίες, ώστε να αποφευχθεί η πρόκληση ζημιάς στα διάφορα εξαρτήματα του scooter.
  - ⚠ Αν συναντήσετε δυσκολίες κατά τη συναρμολόγηση, απευθυνθείτε σε μια Επίσημη Αντιπροσωπεία Piaggio.
  - ⚠ Το όχημα διαθέτει στον εξοπλισμό στάνταρ, τη μονάδα Bikefinder. Μετά την εγκατάσταση του ηλεκτρονικού αντικλεπτικού, πρέπει να χρησιμοποιείται αποκλειστικά το τηλεχειριστήριο που παρέχεται με το kit αντικλεπτικού.

 <p>N° 1</p>	 <p>N° 1</p>	 <p>N° 1</p>
 <p>N° 1</p>	 <p>N° 2</p>	 <p>N° 1</p>
 <p>N° 1</p>		



## **GB REMOVING FRONT AND REAR HANDLEBAR COVER ELEMENTS**

Undo the screw **A**, on the rear handlebar cover element under the left hand control set, and retrieve the washer **B**. Repeat the same procedure on the right hand side.

Undo the screw **C** under the headlamp.

To remove the left hand rear view mirror **D**: remove the screw **E**, lift the seal **F** along the mirror stem, loosen the checknut **G**, then turn the mirror to remove completely. Repeat the same procedure for the right hand rear view mirror.

## **I RIMOZIONE COPRIMANUBRIO ANTERIORE E POSTERIORE**

Svitare la vite **A**, posta sul coprimanubrio posteriore sotto ai comandi sul lato sinistro, e recuperare la rondella **B**. Ripetere la stessa operazione sul lato destro.

Svitare la vite **C** posta sotto al fanale.

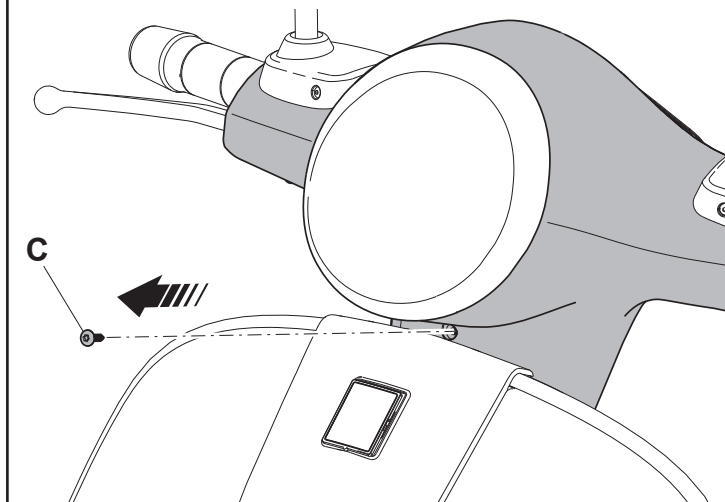
Per rimuovere lo specchietto retrovisore sinistro **D**: svitare la vite **E**, sollevare lungo lo stelo la guarnizione **F**, allentare il controdado **G**, quindi ruotare lo specchietto fino a rimuoverlo completamente. Ripetere la stessa operazione per lo specchietto retrovisore destro.

## **F DÉPOSE DU CACHE-GUIDON AVANT ET ARRIÈRE**

Dévisser la vis **A** située sur le cache-guidon arrière, sous les commandes de gauche, puis récupérer la rondelle **B**. Procéder de même sur le côté droit.

Dévisser la vis **C** située sous le feu.

Pour retirer le rétroviseur gauche **D**: dévisser la vis **E**, relever le joint **F** en le faisant glisser le long de la tige, desserrer le contre-écrou **G**, puis faire tourner le rétroviseur de façon à le retirer complètement. Procéder de même sur le rétroviseur droit.



## **D ENTFERNUNG LENKERABDECKUNG VORNE UND HINTEN**

+Die Schraube **A** auf der hinteren Lenkerabdeckung unter den Bedienelementen auf der linken Seite lösen und die Unterlegscheibe **B** sorgfältig aufbewahren. Den Vorgang auf der rechten Seite wiederholen.

Die Schraube **C** unter dem Scheinwerfer lösen.

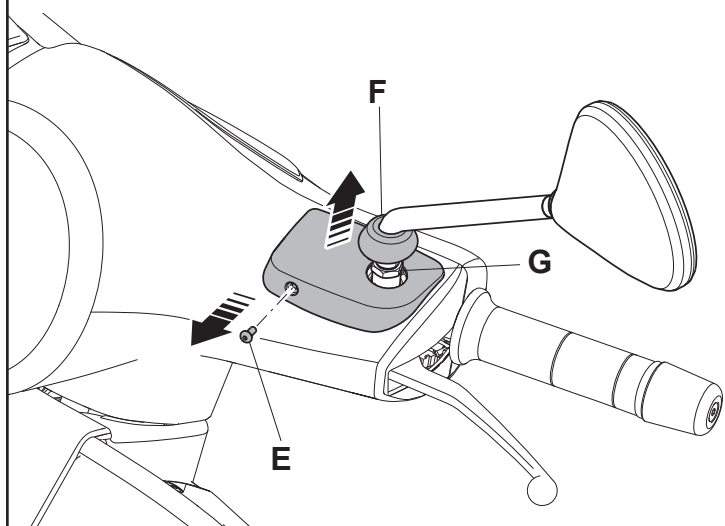
Um den linken Rückspiegel **D** zu entfernen: Die Schraube **E** lösen, die Dichtung **F** entlang des Schafts nach oben schieben, die Gegenmutter **G** lockern, danach den Spiegel komplett herausdrehen. Den Vorgang beim rechten Rückspiegel wiederholen.

## **E EXTRACCIÓN DE LOS CUBREMANILLARES DELANTERO Y TRASERO**

+Desenroscar el tornillo **A**, situado en el cubremanillar trasero bajo los mandos del lado izquierdo y recuperar la arandela **B**. Repetir la misma operación en el lado derecho.

Desenroscar el tornillo **C** situado bajo el faro.

Para retirar el espejo retrovisor izquierdo **D**: desenroscar el tornillo **E**, levantar a lo largo del vástago la junta **F**, aflojar la contratuerca **G** y luego girar el espejo hasta retirarlo completamente. Repetir la misma operación para el espejo retrovisor derecho.

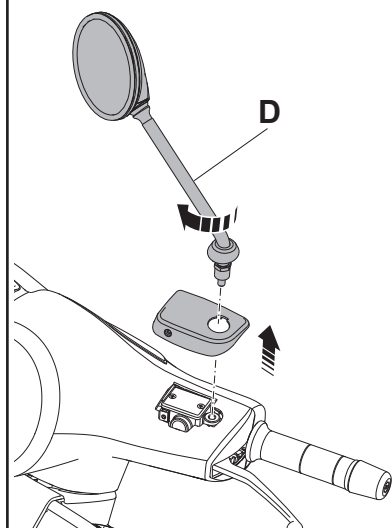


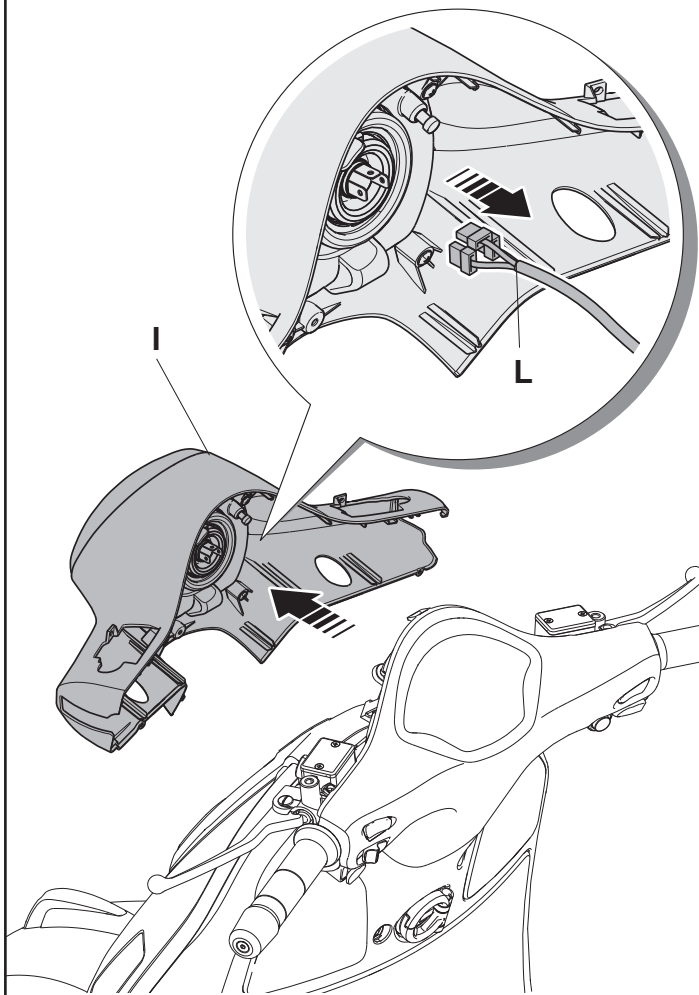
## **GR ΑΦΑΙΡΕΣΗ ΚΑΛΥΜΜΑΤΟΣ ΤΙΜΟΝΙΟΥ ΕΜΠΡΟΣ ΚΑΙ ΠΙΣΩ**

+Ξεβιδώστε τη βίδα **A**, που βρίσκεται στο πίσω κάλυμμα τιμονιού κάτω από τα χειριστήρια στην αριστερή πλευρά και φυλάξτε τη ροδέλα **B**. Επαναλάβετε την ίδια διαδικασία στη δεξιά πλευρά.

Ξεβιδώστε τη βίδα **C** που βρίσκεται κάτω από το φανό.

Για να αφαιρέσετε τον αριστερό πίσω καθρέφτη **D**: ξεβιδώστε τη βίδα **E**, σηκώστε κατά μήκος του στελέχους την τσιμούχα **F**, ξεσφίξτε το κόντρα παξιμάδι **G**, μετά περιστρέψτε τον καθρέφτη έως ότου τον αφαιρέσετε εντελώς. Επαναλάβετε την ίδια διαδικασία για τον δεξιό καθρέφτη.





- GB** Gently remove the front handlebar cover element **I**, then disconnect the connectors **L** from the lamp holder.

Undo the 4 screw **M** fastening the rear handlebar cover element **N** to the handlebar.

Disconnect connector **O** from the speedometer, connector **P** from the right hand control set, and connector **Q** from the left hand control set.

- I** Rimuovere con delicatezza il coprimanubrio anteriore **I**, quindi scollegare i connettori **L** dal portalampada.

Svitare le 4 viti **M**, che fissano il coprimanubrio posteriore **N** al manubrio.

Scollegare i connettori: **O** dal tachigrafo, **P** dai comandi sul lato destro e **Q** dai comandi sul lato sinistro.

- F** Retirer délicatement le cache-guidon avant **I**, puis débrancher les connecteurs **L** de la douille.

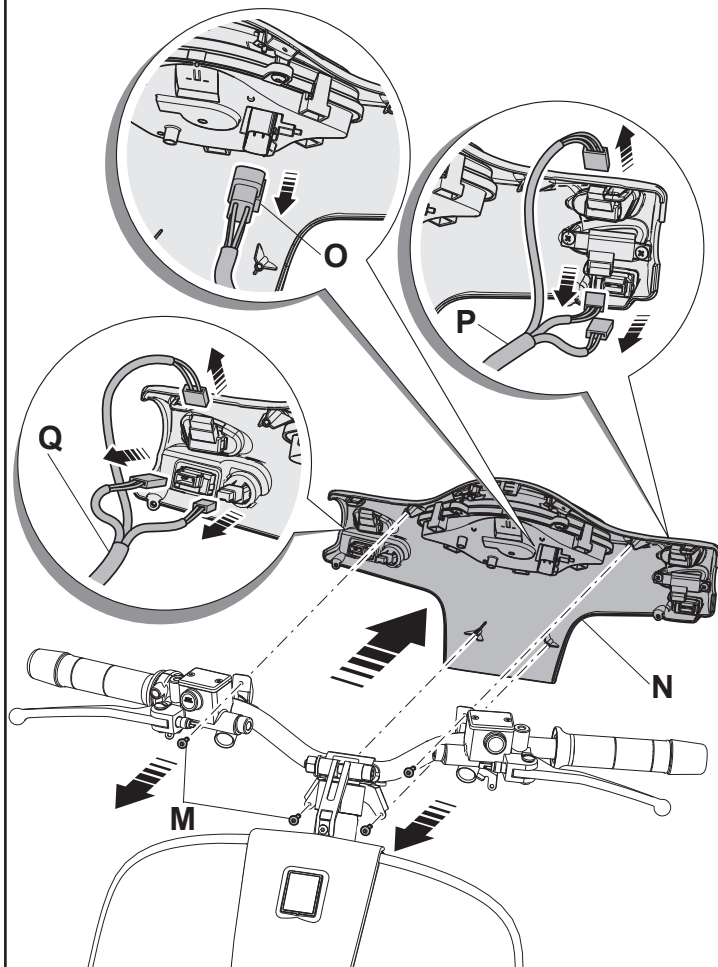
Dévisser les 4 vis **M**, qui fixent le cache-guidon arrière **N** au guidon.

Débrancher les connecteurs : **O** du tachygraphe, **P** des commandes sur le côté droit **Q**, des commandes sur le côté gauche.

- D** Vorsichtig die vordere Lenkerabdeckung **I** entfernen, danach die Steckverbinder **L** vom Lampenträger trennen.

Die 4 Schrauben **M** zur Befestigung der hinteren Lenkerabdeckung **N** am Lenker lösen.

Die Steckverbinder trennen: **O** vom Fahrtenschreiber, **P** von den Bedienelementen auf der rechten Seite und **Q** von den Bedienelementen auf der linken Seite.



- E** Retirar con delicadeza el cubremanillar delantero **I** y luego desconectar los conectores **L** del portalámparas.

Desenroscar los 4 tornillos **M**, que fijan el cubremanillar trasero **N** al manillar.

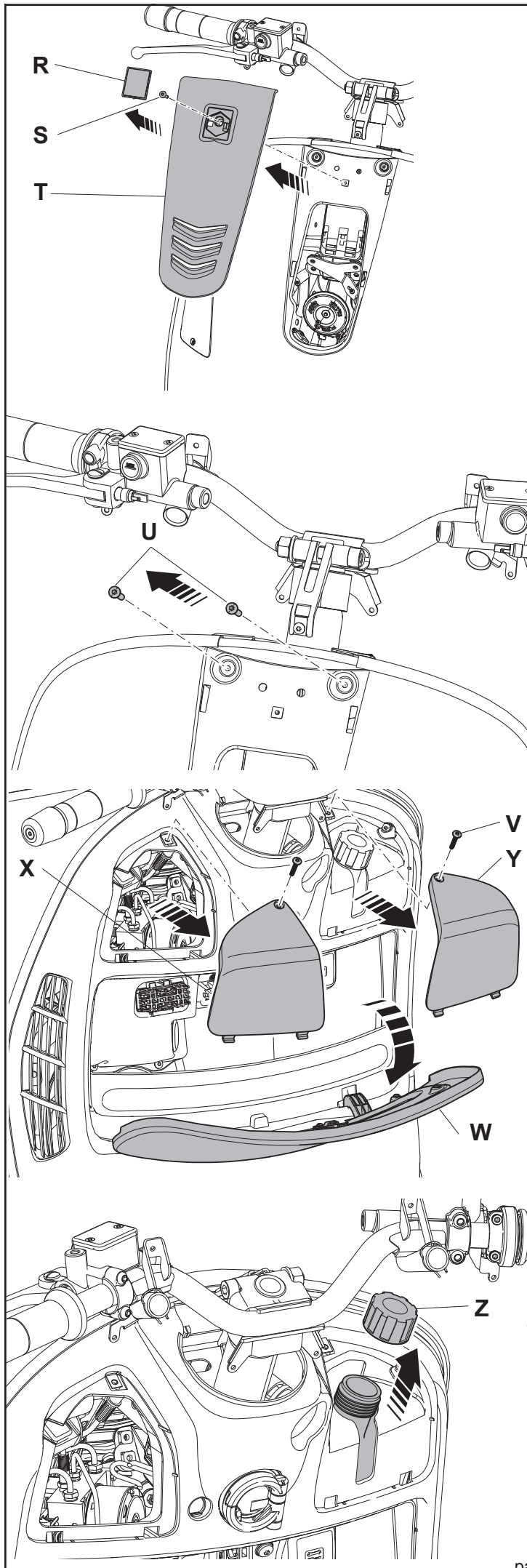
Desconectar los conectores: **O** del taquímetro, **P** de los mandos del lado derecho y **Q** de los mandos del lado izquierdo.

- GR** Αφαιρέστε προσεκτικά το εμπρόσθιο κάλυμμα τιμονιού **I**, στη συνέχεια αποσυνδέστε τις φίσες **L** από το ντουί του λαμπτήρα.

Ξεβιδώστε τις 4 βίδες **M**, που στερεώνουν το πίσω κάλυμμα τιμονιού **N** στο τιμόνι.

Αποσυνδέστε τις φίσες: **O** από τον ταχογράφο, **P** από τα χειριστήρια στη δεξιά πλευρά και **Q** από τα χειριστήρια στην αριστερή πλευρά.





### **GB REMOVING STEERING COVER**

Remove the plaque with the "PIAGGIO" logo **R**, then undo the screw **S**.

Remove the steering cover **T**, sliding upwards.

Undo the 2 screws **U**.

Undo the 2 screws **V** and remove the two covers **X** and **Y**.

Open the cover **W**.

Undo the plug **Z**.

### **I RIMOZIONE COPRISTERZO**

Rimuovere la piastrina con il logo "PIAGGIO" **R**, quindi svitare la vite **S**.

Rimuovere, facendolo scorrere verso l'alto, il copristerzo **T**.

Svitare le 2 viti **U**.

Svitare le 2 viti **V** e rimuovere i due coperchi **X** ed **Y**.

Aprire lo sportello **W**.

Svitare il tappo **Z**.

### **F DÉPOSE DU CACHE-DIRECTION**

Retirer la plaquette avec le logo "PIAGGIO" **R**, puis dévisser la vis **S**.

Retirer le cache-direction **T** en le faisant glisser vers le haut.

Dévisser les 2 vis **U**.

Dévisser les 2 vis **V** et retirer les deux couvercles **X** et **Y**.

Ouvrir la trappe **W**.

Dévisser le bouchon **Z**.

### **D ENTFERNUNG LENKUNGSABDECKUNG**

Die Plakette mit dem Logo „PIAGGIO“ **R** entfernen, danach die Schraube **S** lösen.

Die Lenkungsabdeckung **T** durch Schieben nach oben entfernen.

Die 2 Schrauben **U** lösen.

Die 2 Schrauben **V** lösen und die beiden Deckel **X** und **Y** entfernen.

Die Klappe **W** öffnen.

Den Verschluss **Z** lösen.

### **E EXTRACCIÓN DEL CUBREDIRECCIÓN**

Retirar la placa con el logo "PIAGGIO" **R** y luego desenroscar el tornillo **S**.

Retirar el cubredirección **T** deslizándolo hacia arriba.

Desenroscar los 2 tornillos **U**.

Desenroscar los 2 tornillos **V** y retirar las dos tapas **X** e **Y**.

Abrir la tapa **W**.

Desenroscar el tapón **Z**.

### **GR ΑΦΑΙΡΕΣΗ ΚΑΛΥΜΜΑΤΟΣ ΣΥΣΤΗΜΑΤΟΣ ΔΙΕΥΘΥΝΣΗΣ**

Αφαιρέστε την πλάκα με το λογότυπο "PIAGGIO" **R** και μετά ξεβιδώστε τη βίδα **S**.

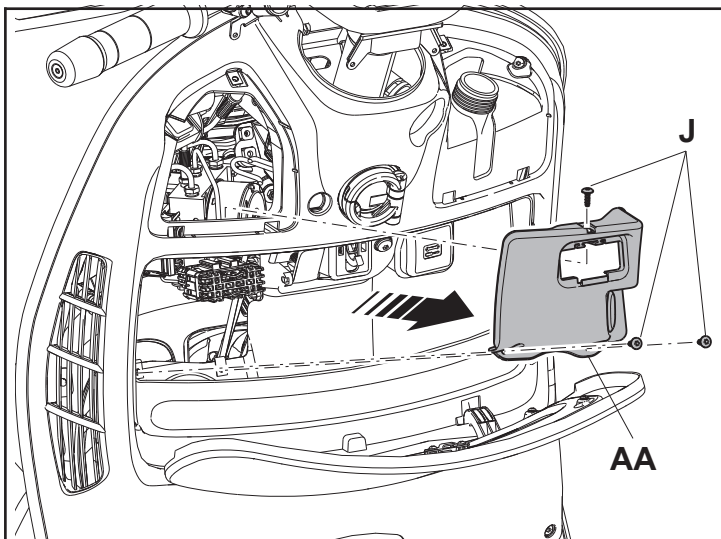
Αφαιρέστε, σύροντας προς τα επάνω, το κάλυμμα του συστήματος διεύθυνσης **T**.

Ξεβιδώστε τις 2 βίδες **U**.

Ξεβιδώστε τις 2 βίδες **V** και αφαιρέστε τα 2 καλύμματα **X** και **Y**.

Ανοίξτε τη θυρίδα **W**.

Ξεβιδώστε την τάπα **Z**.



**GB** Undo the 3 screws **J** and remove the fuse box cover **AA**.

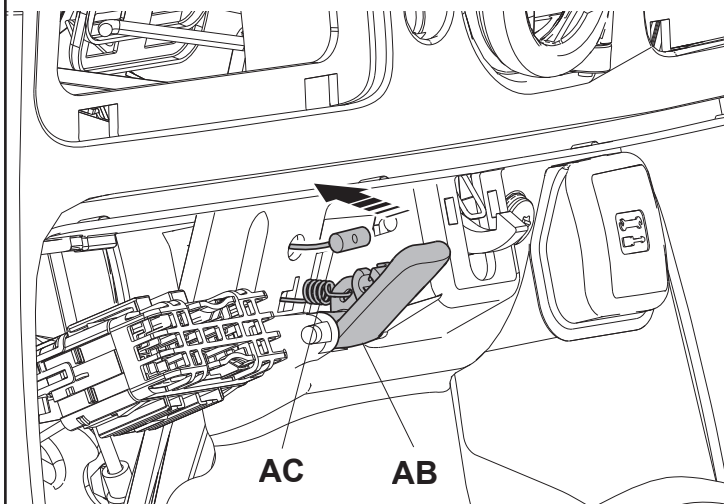
Pull the manual saddle release lever **AB** partially and detach the cable **AC**.

Undo the two screws **AD**, the screw **AE**, the two screws **AF** and the two screws **AG**.

**I** Svitare le 3 viti **J** e rimuovere il coperchio della scatola portafusibili **AA**.

Tirare leggermente la leva aprisella manuale **AB** e sganciare il cavetto **AC**.

Svitare le 2 viti **AD**, la vite **AE**, le due viti **AF** e le due viti **AG**.



**F** Dévisser les 3 vis **J** et ôter le couvercle du boîtier portafusibles **AA**.

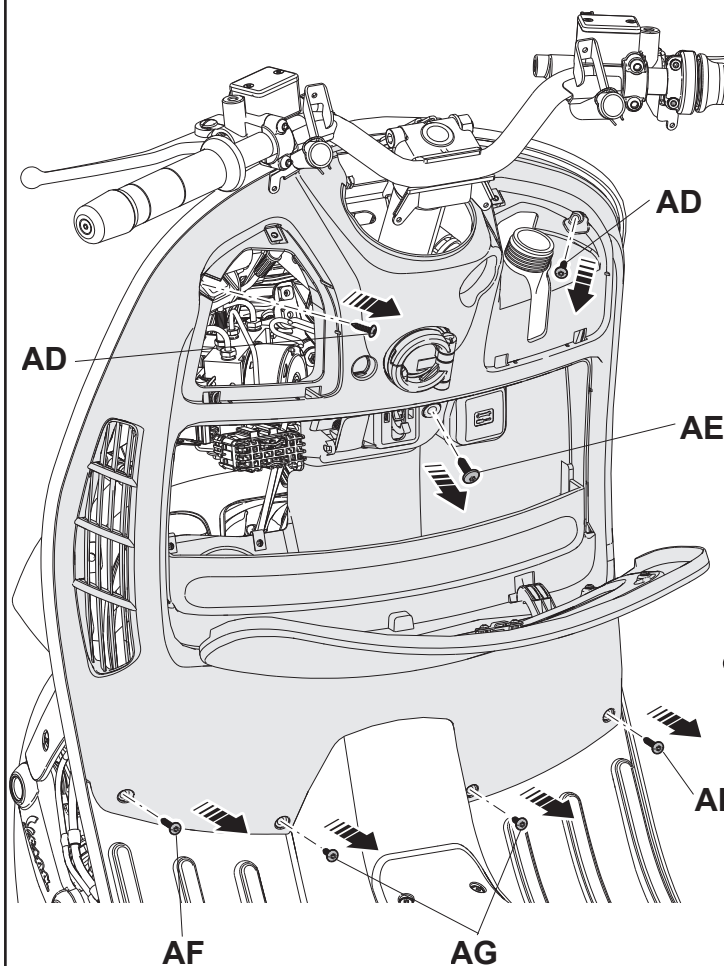
Tirer légèrement le levier d'ouverture manuelle de la selle **AB** et détacher le fil **AC**.

Dévisser les 2 vis **AD**, la vis **AE**, les deux vis **AF** et les deux vis **AG**.

**D** Die 3 Schrauben **J** lösen und den Deckel des Sicherungsgehäuses **AA** entfernen.

Leicht am manuellen Hebel zur Sitzbanköffnung **AB** ziehen und das Kabel **AC** aushaken.

Die 2 Schrauben **AD**, die Schraube **AE**, die zwei Schrauben **AF** und die zwei Schrauben **AG** lösen.



**E** Desenroscar los 3 tornillos **J** y retirar la tapa de la caja de fusibles **AA**.

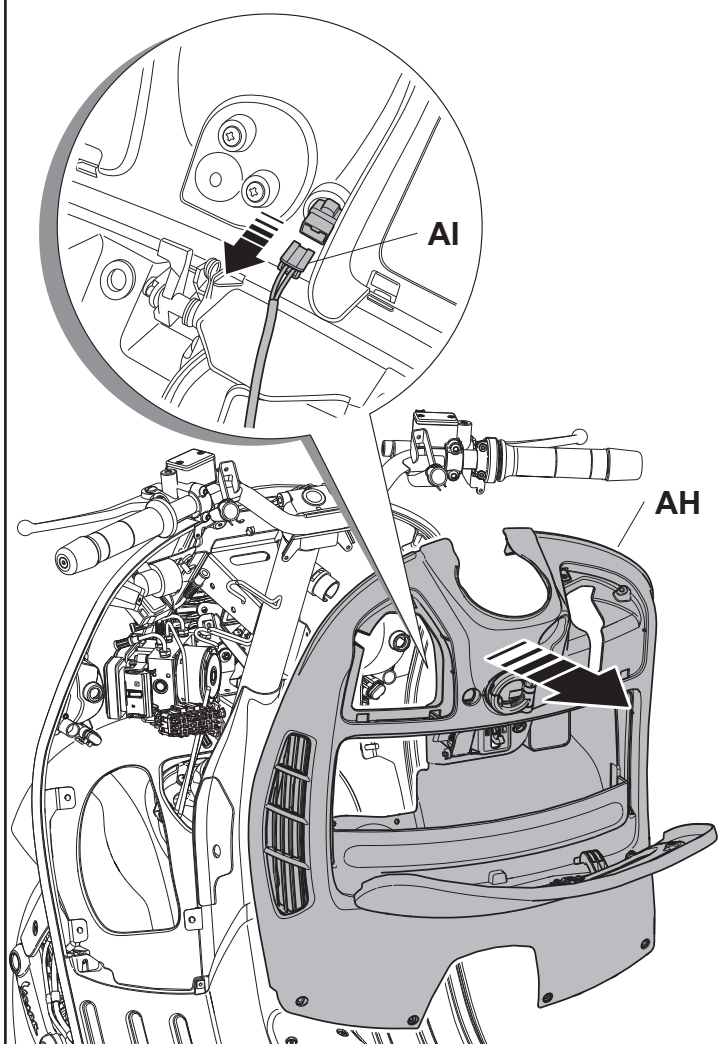
Tirar ligeramente de la palanca de apertura del asiento manual **AB** y desenganchar el cable **AC**.

Desenroscar los 2 tornillos **AD**, el tornillo **AE**, los dos tornillos **AF** y los dos tornillos **AG**.

**GR** Ξεβιδώστε τις 3 βίδες **J** και αφαιρέστε το κάλυμμα της ασφαλειοθήκης **AA**.

Τραβήξτε ελαφρά τον χειροκίνητο μοχλό ανοίγματος σέλας **AB** και αποσυνδέστε το καλώδιο **AC**.

Ξεβιδώστε τις 2 βίδες **AD**, τη βίδα **AE**, τις δύο βίδες **AF** και τις δύο βίδες **AG**.



**GB** Gently separate the leg shield back plate **AH** and disconnect the connector **AI**.

Undo the screw **AL** and remove the left hand turn indicator lamp **AM**.

Undo the two nuts **AN** and remove the relay mounting block **AO**.

**I** Allontanare con delicatezza il controschudo **AH** e scollegare il connettore **AI**.

Svitare la vite **AL** e rimuovere il lampeggiatore sinistro **AM**.

Svitare i due dadi **AN** e sfilare il gruppo di supporto relé **AO**.

**F** Écarter délicatement le contre-tablier **AH** et débrancher le connecteur **AI**.

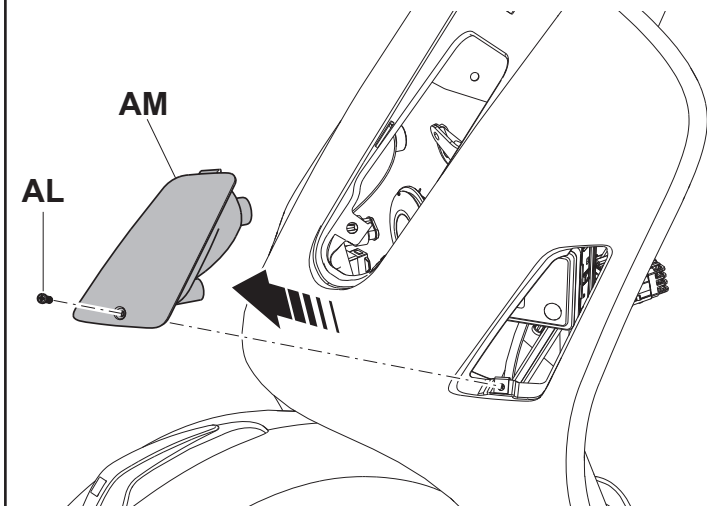
Dévisser la vis **AL** et retirer le clignotant gauche **AM**.

Dévisser les deux écrous **AN** et extraire le groupe de support de relais **AO**.

**D** Vorsichtig die Schild-Rückseite **AH** abnehmen und den Steckverbinder **AI** trennen.

Die Schraube **AL** lösen und den linken Blinker **AM** entfernen.

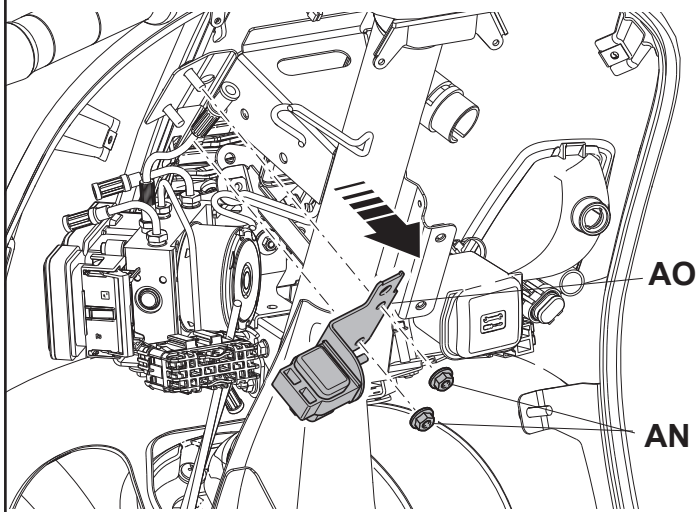
Die beiden Schrauben **AN** lösen und die Halterungsgruppe der Relais **AO** abziehen.



**E** Separar con delicadeza el contraescudo **AH** y desconectar el conector **AI**.

Desenroscar el tornillo **AL** y retirar el intermitente izquierdo **AM**.

Desenroscar las dos tuercas **AN** y sacar el grupo de soporte del relé **AO**.

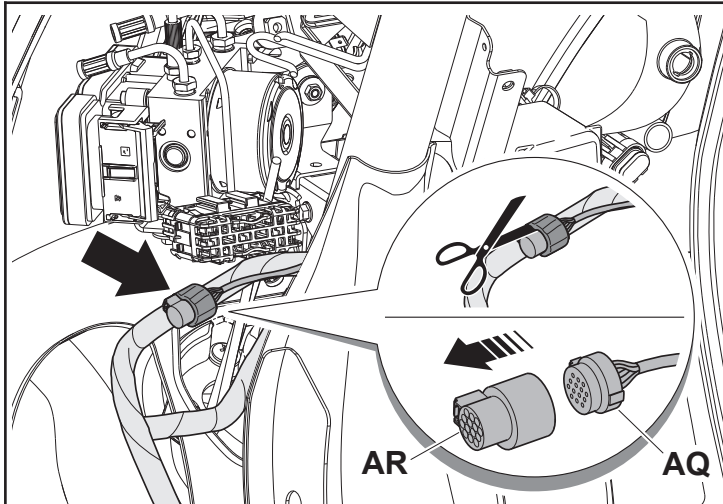


**GR** Απομακρύνετε με μεγάλη προσοχή την προέκταση της μάσκας **AH** και αποσυνδέστε τη φίσα **AI**.

Ξεβιδώστε τη βίδα **AL** και αφαιρέστε το αριστερό φλας **AM**.

Ξεβιδώστε τα δύο παξιμάδια **AN** και βγάλτε τη βάση στήριξης ρελέ φισών **AO**.





## **GB** PREPARING WIRING FOR ANTITHEFT SYSTEM ECU

Recover the accessories pre-installation connector **AQ** after having cut the adhesive tape that keeps it to the vehicle wiring harness and remove the cover **AR** from the connector **AQ**.

Remove the indicator flasher unit **AP** from the relay mounting bracket **AO**.

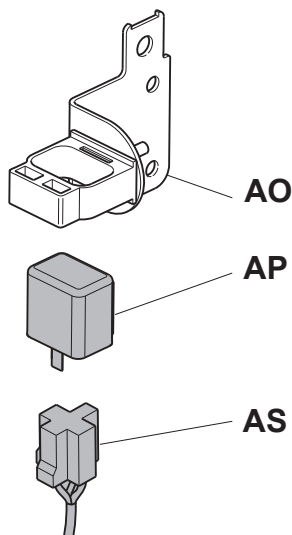
Disconnect connector **AS** from the indicator flasher unit **AP**.

Connect connector **1a** of the wiring harness **1** to the antitheft system ECU **2**.

Connect connector **1b** to connector **AQ**.

Fit the seal **3** on the mounting bracket **4**, then fit the indicator flasher unit **AP** on the seal **3**.

Fit the antitheft system ECU **2** on the bracket, in the position predetermined by the recess on the back of the ECU itself, then fasten with the clamp **5**.



## **I** PREDISPOSIZIONE CABLAGGIO CENTRALINA ANTIFURTO

Recuperare il connettore predisposizione accessori **AQ** dopo aver tagliato il nastro adesivo che lo tiene unito al cablaggio del veicolo e rimuovere il coperchio **AR** dal connettore **AQ**.

Sfilare il dispositivo di comando lampeggiatori **AP** dalla staffa di supporto relé **AO**.

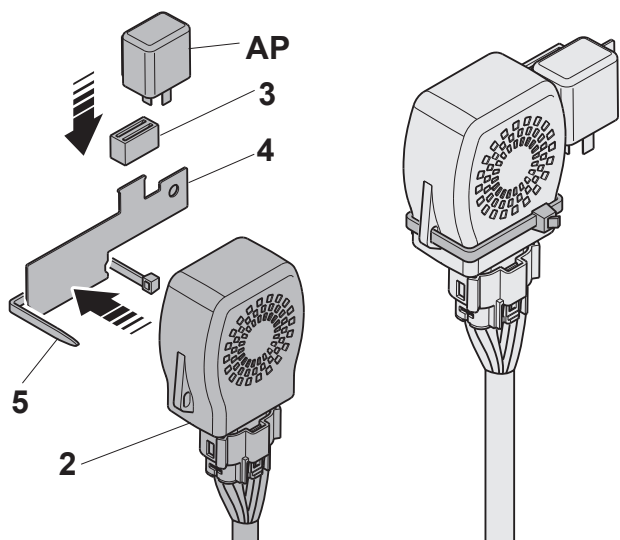
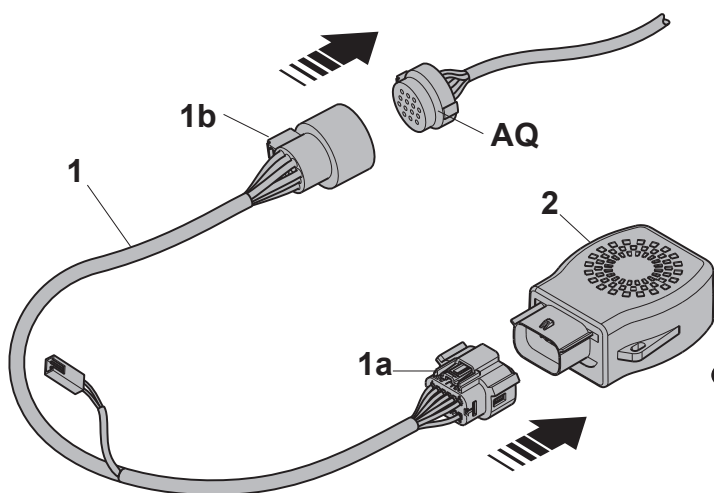
Scollegare il connettore **AS** dal dispositivo di comando lampeggiatori **AP**.

Collegare il connettore **1a**, del cablaggio **1**, alla centralina antifurto **2**.

Collegare il connettore **1b** al connettore **AQ**.

Inserire la guarnizione **3** sulla staffa di supporto **4**, quindi inserire sulla guarnizione **3** il dispositivo di comando lampeggiatori **AP**.

Posizionare la centralina antifurto **2** sulla staffa, nella posizione obbligata dall'incastro posto sul retro della centralina, quindi fissare con la fascetta **5**.



## **F** PRÉ-INSTALLATION DU CÂBLAGE DU BOÎTIER ÉLECTRONIQUE ANTIVOL

Récupérer le connecteur de préinstallation pour accessoires **AQ** après avoir coupé le ruban adhésif qui l'attache au câblage du véhicule, puis déposer le couvercle **AR** du connecteur **AQ**.

Extraire le dispositif de commande des clignotants **AP** et le connecteur **AQ** de la bride de support de relais **AO**.

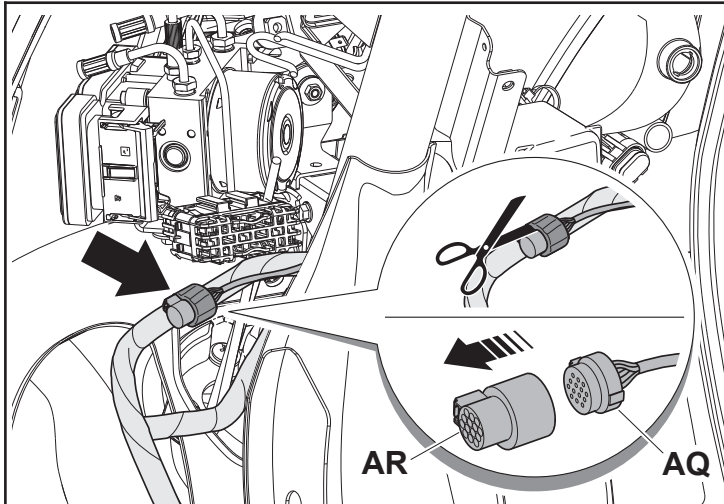
Débrancher le connecteur **AS** du dispositif de commande des clignotants **AP**.

Brancher le connecteur **1a**, du câblage **1**, à l'unité antivol **2**.

Brancher le connecteur **1b** au connecteur **AQ**.

Introduire le joint **3** sur la bride de support **4**, puis introduire le dispositif de commande des clignotants **AP** sur le joint **3**.

Disposer l'unité antivol **2** sur la bride, selon la position requise par l'encastrement situé sur le rétro du boîtier électronique, puis la fixer avec le collier **5**.



#### **D** VORRÜSTUNG VERKABELUNG STEUERGERÄT DIEBSTAHLSICHERUNG

Den Zubehör-Kabelstecker **AQ** aufbewahren nachdem das Klebeband, das ihn an der Fahrzeugverkabelung hält, abgeschnitten wurde und die Abdeckung **AR** vom Kabelstecker **AQ** entfernen.

Die Blinkerbetätigungsgruppe **AP** vom Haltebügel der Relais **AO** abziehen.

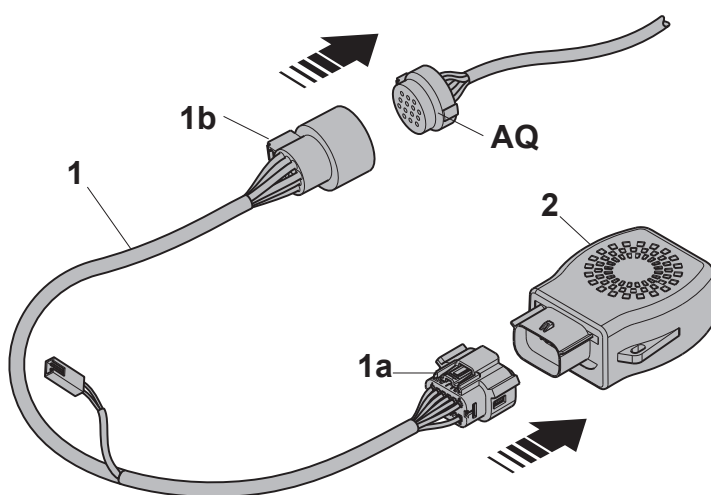
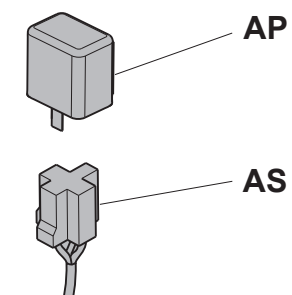
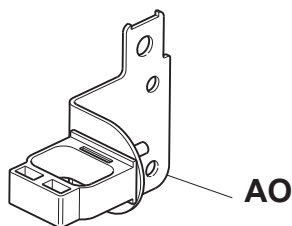
Den Steckverbinder **AS** von der Blinkerbetätigungsgruppe **AP** trennen.

Den Steckverbinder **1a** der Verkabelung **1** mit dem Steuergerät der Diebstahlsicherung **2** verbinden.

Den Steckverbinder **1b** mit dem Steckverbinder **AQ** verbinden.

Die Dichtung **3** am Haltebügel **4** einfügen, danach auf der Dichtung **3** die Blinkerbetätigungsgruppe **AP** einfügen.

Das Steuergerät der Diebstahlsicherung **2** in der von der Einkerbung auf der Rückseite des Steuergeräts vorgegebenen Position am Bügel anbringen, danach mit der Schelle **5** befestigen.



#### **E** PREINSTALACIÓN DE CABLEADO DE LA CENTRALITA ANTIRROBO

Conservar el conector de predisposición de los accesorios **AQ** después de haber cortado la cinta adhesiva que lo mantiene unido al cableado del vehículo y quitar la tapa **AR** del conector **AQ**.

Sacar el dispositivo de mando de los intermitentes **AP** del estribo de soporte del relé **AO**.

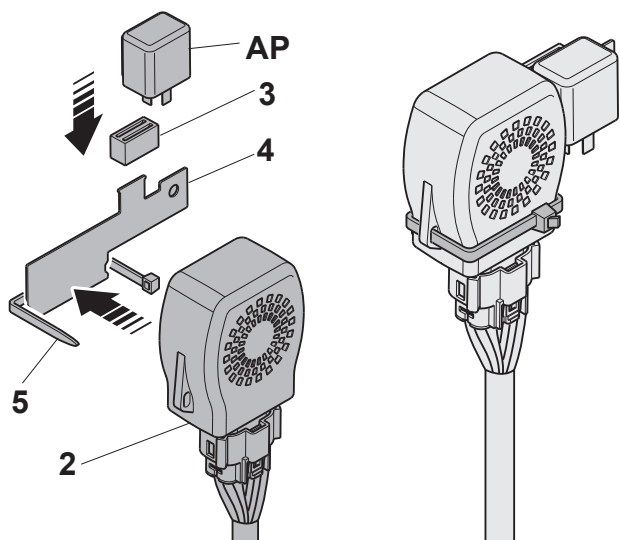
Desconectar el conector **AS** del dispositivo de mando de los intermitentes **AP**.

Conectar el conector **1a**, del cableado **1**, a la centralita antirrobo **2**.

Conectar el conector **1b** al conector **AQ**.

Introducir la junta **3** en el estribo de soporte **4** y luego introducir en la junta **3** el dispositivo de mando de los intermitentes **AP**.

Colocar la centralita antirrobo **2** en el estribo, en la posición forzada por la muesca situada en la parte trasera de la centralita y luego fijar con la abrazadera **5**.



#### **GR** ΠΡΟΕΓΚΑΤΑΣΤΑΣΗ ΚΑΛΩΔΙΩΣΗΣ ΕΓΚΕΦΑΛΟΥ ΑΝΤΙΚΛΕΠΤΙΚΟΥ

Ανακτήστε τη φίσα της προεγκατάστασης αξεσουάρ **AQ** αφού κόψετε την αυτοκόλλητη ταινία που τη συγκρατεί μαζί με την καλωδίωση του οχήματος και αφαιρέστε το καπάκι **AR** από τη φίσα **AQ**.

Αφαιρέστε το φλασέρ **AP** από το έλασμα στήριξης relé **AO**.

Αποσυνδέστε τη φίσα **AS** από το φλασέρ **AP**.

Συνδέστε τη φίσα **1a**, της καλωδίωσης **1**, στον εγκέφαλο αντικλεπτικού **2**.

Συνδέστε τη φίσα **1b** στη φίσα **AQ**.

Τοποθετήστε την τσιμούχα **3** στο έλασμα στήριξης **4**, μετά τοποθετήστε στην τσιμούχα **3** το φλασέρ **AP**.

Τοποθετήστε τον εγκέφαλο αντικλεπτικού **2** στο έλασμα, στην υποχρεωτική θέση του κουμπώματος που υπάρχει στην πίσω πλευρά του εγκεφάλου, στη συνέχεια στερεώστε με το σφιγκτήρα **5**.

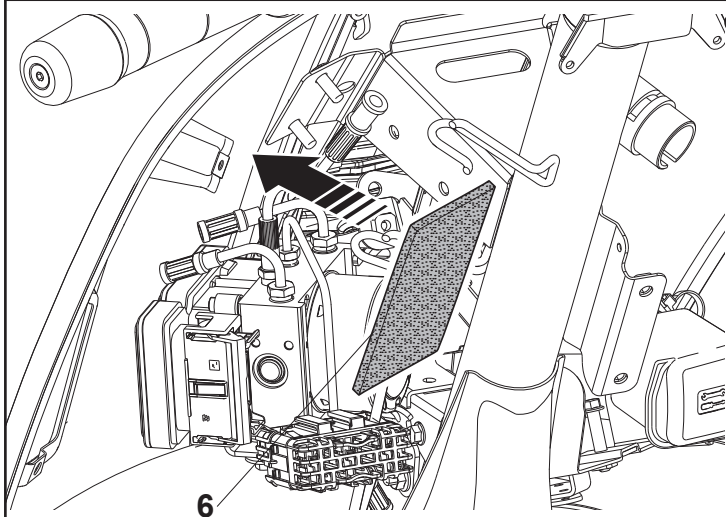
## GB INSTALLING ANTITHEFT KIT ON SCOOTER

Fix the adhesive side of the moulded seal **6** onto the inner surface of the leg shield.

Reconnect connector **AS** to the indicator flasher unit **AP**.

After assembling the kit, fit the mounting bracket **4** onto the upper screw on the retainer bracket, above the seal **6**. Fasten with one of the two nuts **AN**.

Fit the wiring harness **1** against the surface of the leg shield, so that it is held in place between the other components and the left hand turn indicator lamp **AM**, which will be fastened subsequently with the original screw **AL**.



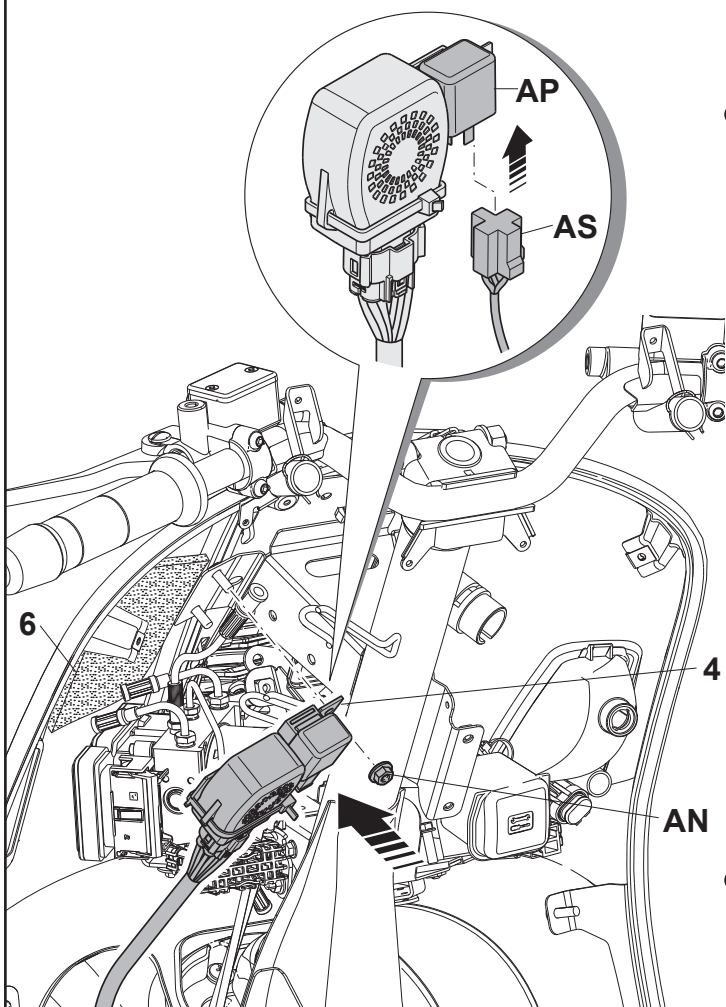
## I ASSEMBLAGGIO DELL'ANTIFURTO SULLO SCOOTER

Posizionare la parte adesiva del profilato guarnizione **6** sulla parete interna dello scudo.

Ricollegare il connettore **AS** al dispositivo di comando lampeggiatori **AP**.

Assemblato il kit, posizionare la staffa di supporto **4** in corrispondenza della vite superiore della controstaffa e sopra il profilato guarnizione **6**. Fissare utilizzando uno dei due dadi **AN**.

Posizionare il cablaggio **1** contro la parete dello scudo ed in modo tale che resti posizionato tra gli altri dispositivi ed il lampeggiatore sinistro **AM** che verrà fissato riutilizzando la vite **AL**.



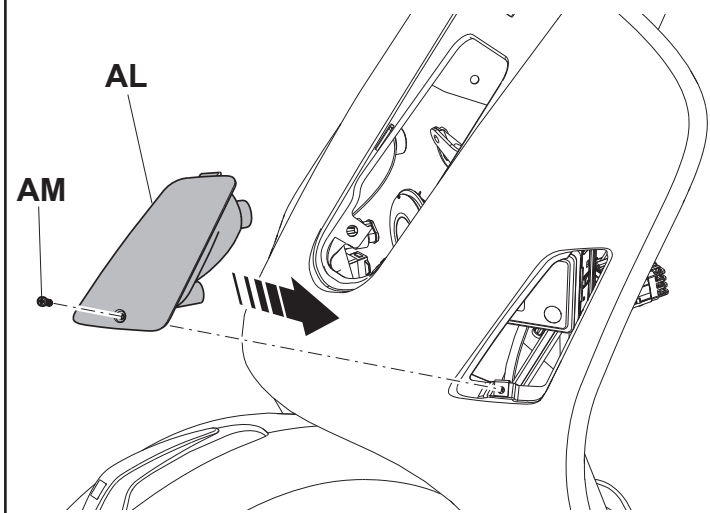
## F ASSEMBLAGE DE L'ANTIVOL SUR LE SCOOTER

Appliquer la partie adhésive du profilé du joint **6** sur la paroi interne du tablier.

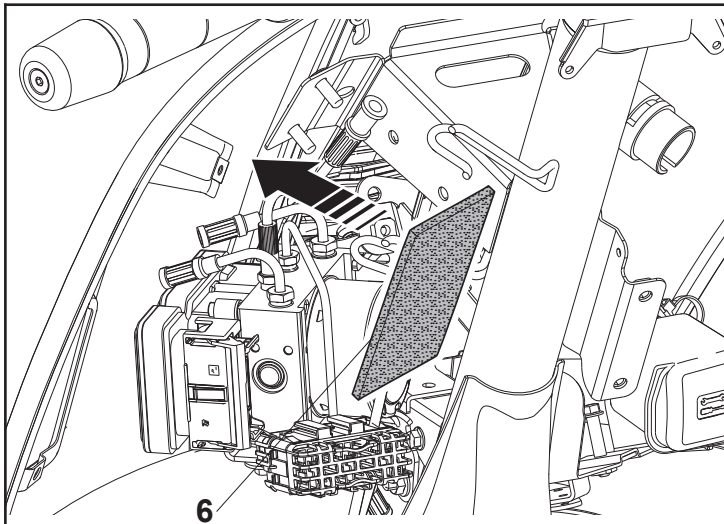
Rebrancher le connecteur **AS** au dispositif de commande des clignotants **AP**.

Une fois le kit assemblé, disposer la bride de support **4** au niveau de la vis supérieure de la contre-bride et au-dessus du profilé du joint **6**. Fixer avec un des deux écrous **AN**.

Disposer le câblage **1** contre la paroi du tablier et faire en sorte qu'il reste positionné entre les autres dispositifs et le clignotant gauche **AM**, qu'il faudra fixer en réutilisant la vis **AL**.







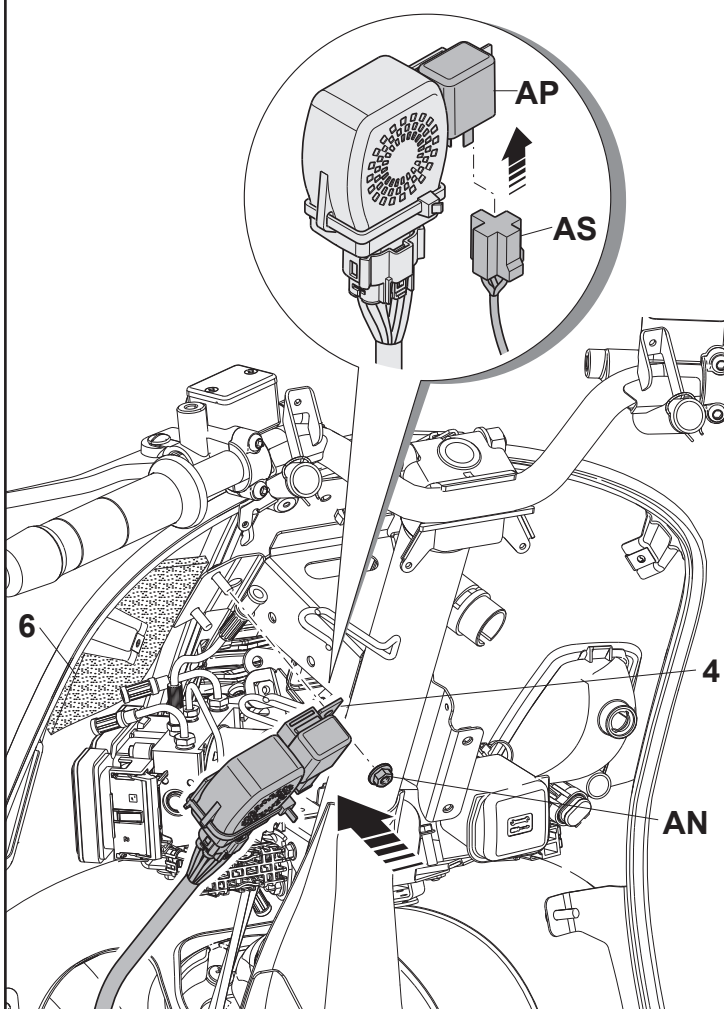
#### **D EINBAU DER DIEBSTAHL SICHERUNG AM ROLLER**

Den haftenden Teil des Dichtungsprofils **6** an der Innenwand des Schilds anbringen.

Den Steckverbinder **AS** wieder mit der Blinkerbetätigungsgruppe **AP** verbinden.

Nach dem Einbau des Kits den Haltebügel **4** auf Höhe der oberen Schraube des Gegenbügels und oberhalb des Dichtungsprofils **6** anbringen. Mithilfe einer der beiden Muttern **AN** befestigen.

Die Verkabelung **1** gegen die Wand des Schilds und so anbringen, dass sie zwischen den anderen Vorrichtungen und dem linken Blinker **AM** blockiert wird, der mithilfe der Schraube **AL** befestigt wird.



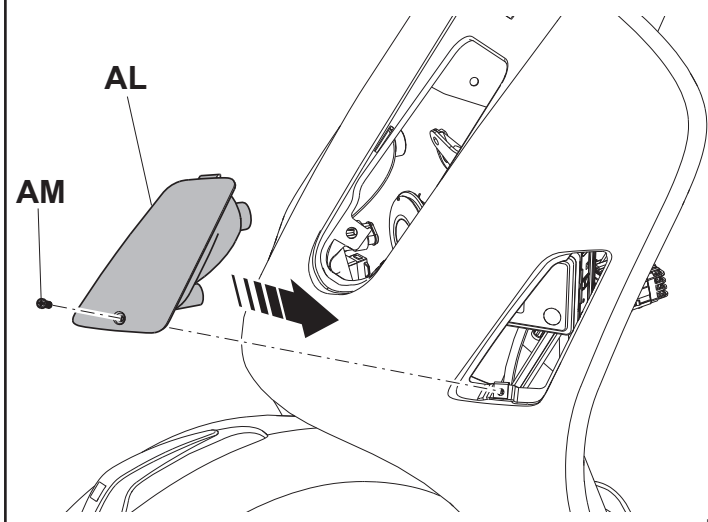
#### **E MONTAJE DEL SISTEMA ANTIRROBO EN EL SCOOTER**

Colocar la parte adhesiva del perfil de junta **6** en la pared interior del escudo.

Volver a conectar el conector **AS** al dispositivo de mando de los intermitentes **AP**.

Una vez montado el kit, colocar el estribo de soporte **4** en el tornillo superior del contraestribo y encima del perfil de junta **6**. Fijar usando una de las dos tuercas **AN**.

Colocar el cableado **1** contra la pared del escudo y de tal modo que se quede colocado entre los demás dispositivos y el intermitente izquierdo **AM** que se fijará reutilizando el tornillo **AL**.



#### **GR ΣΥΝΑΡΜΟΛΟΓΗΣΗ ΤΟΥ ΑΝΤΙΚΛΕΠΤΙΚΟΥ ΣΤΟ SCOOTER**

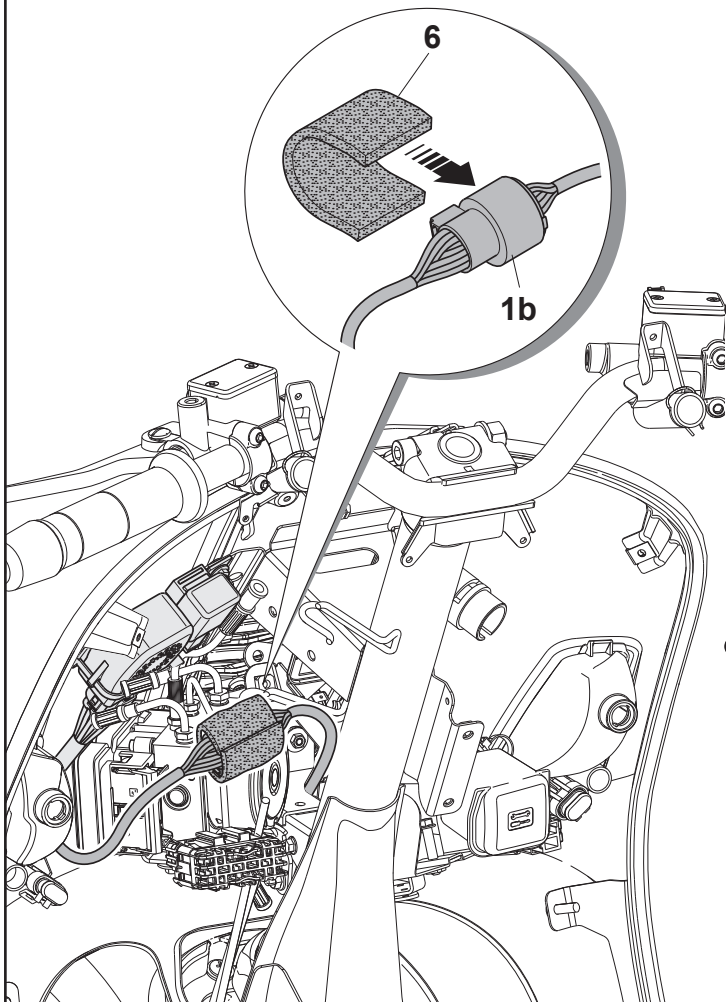
Τοποθετήστε την αυτοκόλλητη πλευρά της διατομής της τσιμούχας **6** στο εσωτερικό τοίχωμα της μάσκας.

Επανασυνδέστε τη φίσα **AS** στο φλασέρ **AP**.

Αφού συναρμολογήσετε το kit, τοποθετήστε το έλασμα στήριξης **4** σε αντιστοιχία με την άνω βίδα του κόντρα ελάσματος και πάνω από την τσιμούχα **6**. Στερεώστε τα χρησιμοποιώντας ένα από τα δύο παξιμάδια **AN**.

Τοποθετήστε την καλωδίωση **1** κόντρα στο τοίχωμα της μάσκας και με τρόπο ώστε να βρίσκεται ανάμεσα στα άλλα εξαρτήματα και το αριστερό φλας **AM** που θα στερεωθεί χρησιμοποιώντας τη βίδα **AL**.



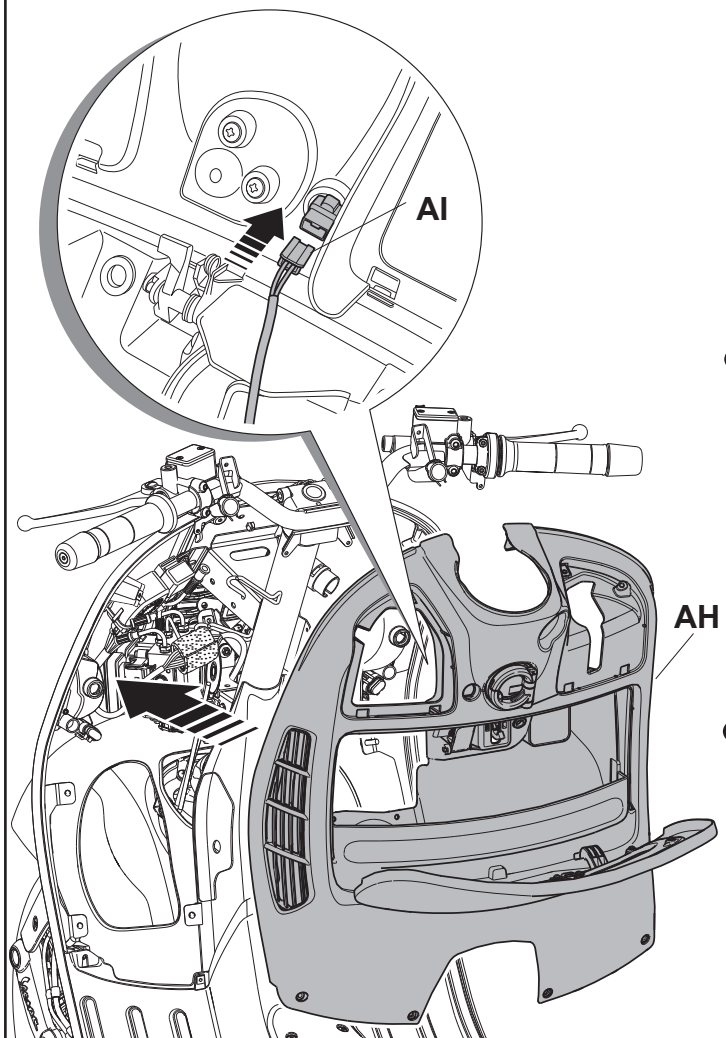


- GB** Using the second moulded seal **6** included in the kit, wrap the connectors **1b** and **AQ** connected previously.  
Reconnect connector **AI** before refitting the leg shield back plate **AH**.

- I** Utilizzando il secondo profilato guarnizione **6** in dotazione al kit avvolgere i connettori **1b** ed **AQ** collegati in precedenza.  
Prima di procedere al rimontaggio del controscudo **AH** ricollegare il connettore **AI**.

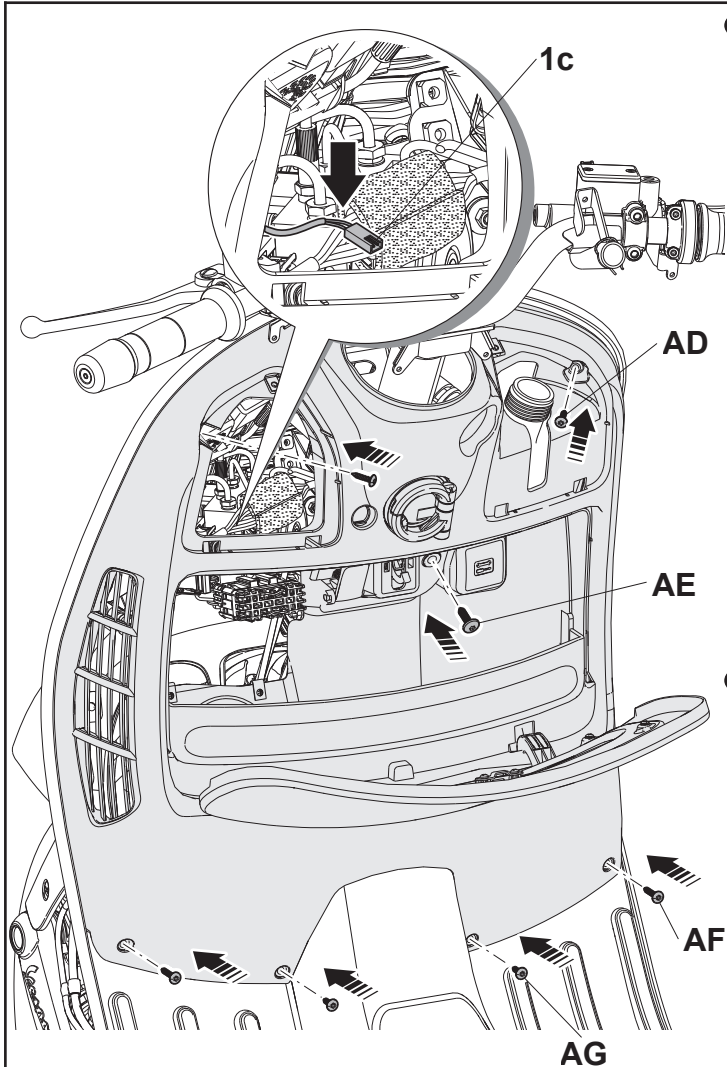
- F** Utiliser le deuxième profilé du joint **6** fourni dans le kit et l'enrouler autour des connecteurs **1b** et **AQ** branchés plus haut.  
Avant de procéder au remontage du contre-tablier **AH**, rebrancher le connecteur **AI**.

- D** Das zweite Dichtungsprofil **6**, das dem Kit beiliegt, um die zuvor angeschlossenen Steckverbinder **1b** und **AQ** legen.  
Vor dem neuerlichen Einbau der Schild-Rückseite **AH** den Steckverbinder **AI** wieder anschließen.



- E** Utilizando el segundo perfil de junta **6** suministrado con el kit, enrollar los conectores **1b** y **AQ** conectados previamente.  
Antes de volver a montar el contraescudo **AH**, conectar de nuevo el conector **AI**.

- GR** Χρησιμοποιώντας την παρεχόμενη με το kit δεύτερη τσιμούχα **6** τυλίξετε τις φίστες **1b** και **AQ** που είχατε συνδέσει προηγουμένως.  
Πριν προχωρήσετε στην επανασυναρμολόγηση της προέκτασης της μάσκας **AH** επανασυνδέστε τη φίσα **AI**.



**GB** Before refitting the leg shield back plate, pull out the end of the wiring harness **1**, with connector **1c**, so that the connectors themselves protrude temporarily from the left hand compartment, as shown in the figure.

Fasten the leg shield back plate, tightening the 2 screws **AD**, the screw **AE**, the two screws **AF** and the two screws **AG**.

Reconnect the cable **AC** to the manual saddle release lever **AB**.

Fasten the fuse box to the cover **AA**.

Refit the fuse box cover **AA** and fasten with the 3 screws **J**.

**⚠ Tightening torque,**

screws <b>AE</b> :	4.5 – 7 Nm
screws <b>AF</b> :	1 - 1.7 Nm
screws <b>AG</b> :	1 - 1.7 Nm
screws <b>J</b> :	1 - 1.7 Nm

**I** Prima di rimontare il controscudo verificare di aver recuperato l'estremità del cablaggio **1**, recante il connettore **1c**, in modo tale che sporgano temporaneamente dal vano sinistro, come indicato in figura.

Fissare quindi il controscudo serrando le 2 viti **AD**, la vite **AE**, le due viti **AF** e le due viti **AG**.

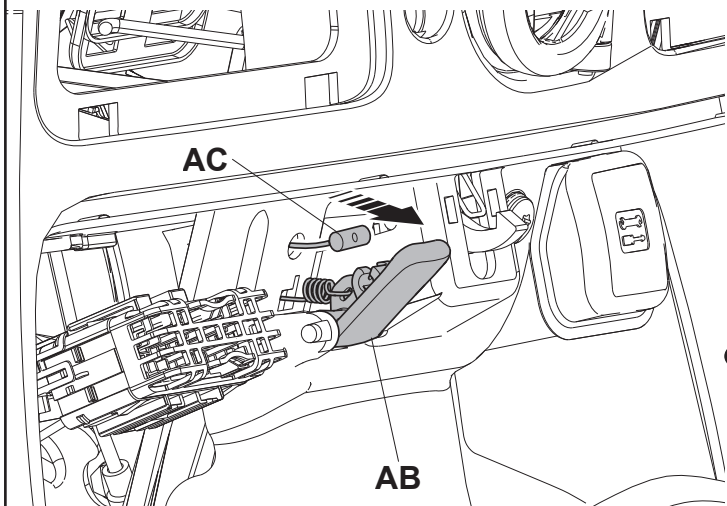
Collegare nuovamente il cavetto **AC** alla leva apri sella manuale **AB**.

Agganciare la scatola portafusibili al coperchio **AA**.

Riposizionare il coperchio **AA** della scatola portafusibili e fissarlo utilizzando le 3 viti **J**.

**⚠ Coppia di serraggio**

viti <b>AE</b> :	4.5 - 7 Nm
viti <b>AF</b> :	1 - 1.7 Nm
viti <b>AG</b> :	1 - 1.7 Nm
viti <b>J</b> :	1 - 1.7 Nm



**F** Avant de remonter le contre-tablier, vérifier d'avoir récupéré l'extrémité du câblage **1** devant être branchée au connecteur **1c**, de façon qu'ils ressortent temporairement du compartiment gauche, comme indiqué sur la figure.

Fixer ensuite le contre-tablier en serrant les 2 vis **AD**, la vis **AE**, les deux vis **AF** et les deux vis **AG**.

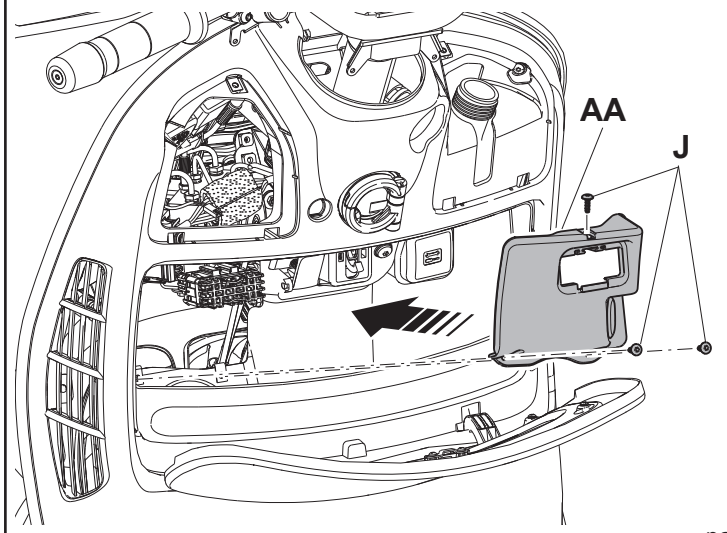
Brancher à nouveau le fil **AC** au levier d'ouverture manuelle de la selle **AB**.

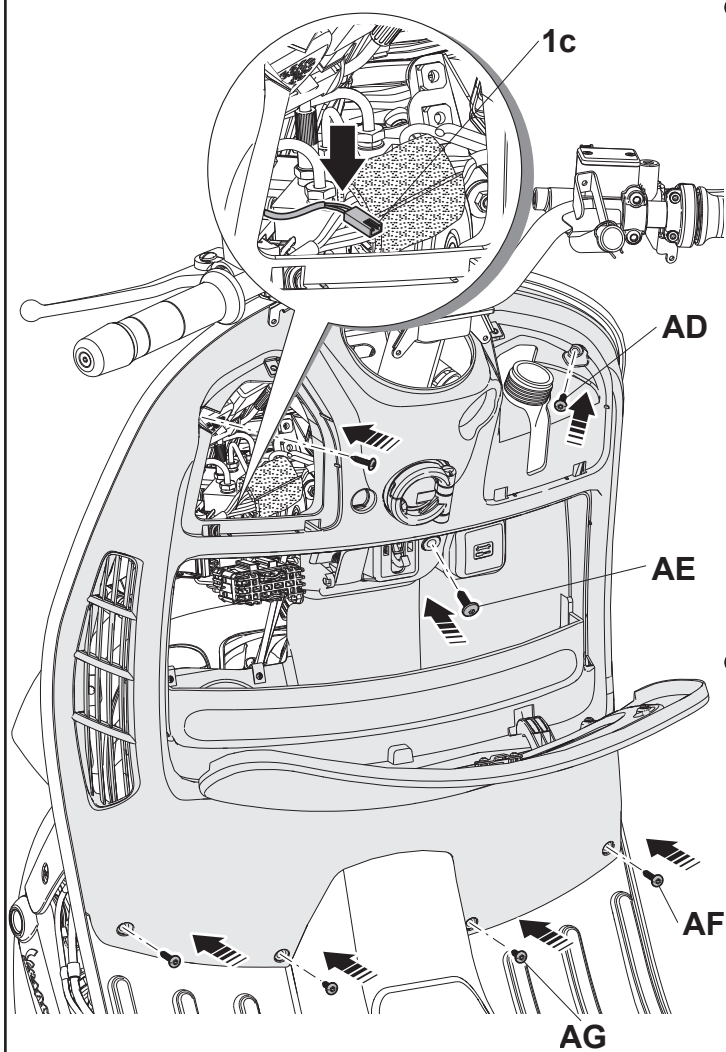
Accrocher le boîtier porte-fusibles au couvercle **AA**.

Remettre le couvercle **AA** du boîtier porte-fusibles en place et le fixer avec les 3 vis **J**.

**⚠ Couple de serrage des**

vis <b>AE</b> :	4,5 - 7 Nm
vis <b>AF</b> :	1 - 1,7 Nm
vis <b>AG</b> :	1 - 1,7 Nm
vis <b>J</b> :	1 - 1,7 Nm





- D** Beim neuerlichen Einbau der Schild-Rückseite das Kabelende **1** mit dem Steckverbinder **1c** so anbringen, dass sie vorübergehend aus der linken Öffnung herausragen, wie in der Abbildung angegeben.

Danach die Schild-Rückseite mit den 2 Schrauben **AD**, der Schraube **AE**, den zwei Schrauben **AF** und den zwei Schrauben **AG** befestigen.

Das Kabel **AC** wieder mit dem manuellen Hebel zur Sitzbanköffnung **AB** verbinden.

Das Sicherungsgehäuse am Deckel **AA** einhaken.

Den Deckel **AA** des Sicherungsgehäuses wieder anbringen und mit den 3 Schrauben **J** befestigen.

- ⚠ **Anziehdrehmoment**
- |                       |            |
|-----------------------|------------|
| Schrauben <b>AE</b> : | 4,5 - 7 Nm |
| Schrauben <b>AF</b> : | 1 - 1,7 Nm |
| Schrauben <b>AG</b> : | 1 - 1,7 Nm |
| Schrauben <b>J</b> :  | 1 - 1,7 Nm |

- E** Antes de volver a montar el contraescudo, comprobar que se ha recuperado el extremo del cableado **1**, que lleva el conector **1c**, de modo que sobresalgan temporalmente del compartimento izquierdo, como se indica en la figura.

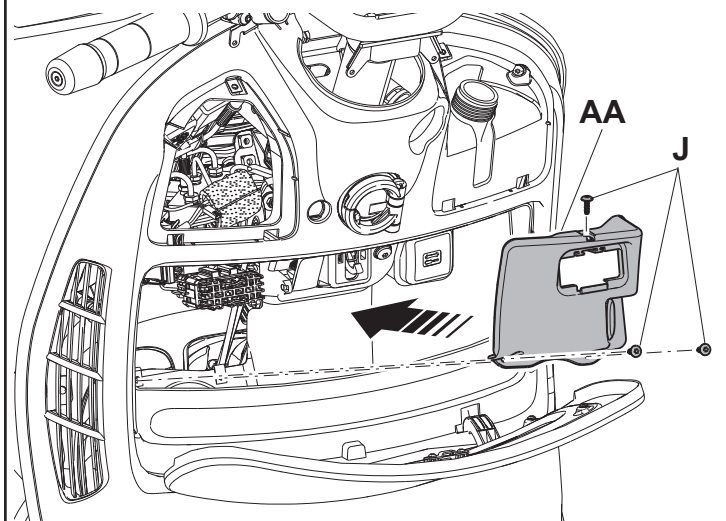
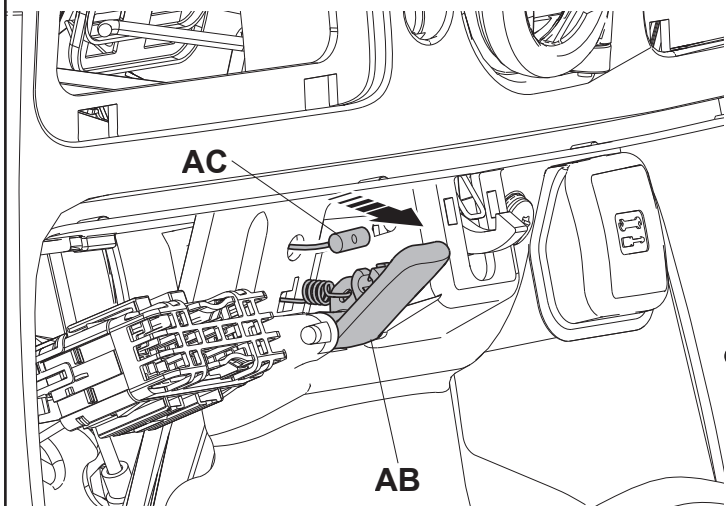
Fijar luego el contraescudo apretando los 2 tornillos **AD**, el tornillo **AE**, los dos tornillos **AF** y los dos tornillos **AG**.

Conectar de nuevo el cable **AC** a la palanca de apertura manual del asiento **AB**.

Enganchar la caja de fusibles a la tapa **AA**.

Volver a colocar la tapa **AA** de la caja de fusibles y fijarla utilizando los 3 tornillos **J**.

- ⚠ **Par de apriete de**
- |                       |            |
|-----------------------|------------|
| tornillos <b>AE</b> : | 4,5 - 7 Nm |
| tornillos <b>AF</b> : | 1 - 1,7 Nm |
| tornillos <b>AG</b> : | 1 - 1,7 Nm |
| tornillos <b>J</b> :  | 1 - 1,7 Nm |



- GR** Πριν επανασυναρμολογήσετε την προέκταση της μάσκας βεβαιωθείτε ότι έχετε διαθέσιμα τα άκρα της καλωδίωσης **1**, που φέρουν τη φίσα **1c**, με τρόπο ώστε να προεξέχουν ταυτόχρονα από την αριστερή πλευρά, όπως φαίνεται στην εικόνα.

Στη συνέχεια στερεώστε την προέκταση της μάσκας σφίγγοντας τις 2 βίδες **AD**, τη βίδα **AE**, τις δύο βίδες **AF** και τις δύο βίδες **AG**.

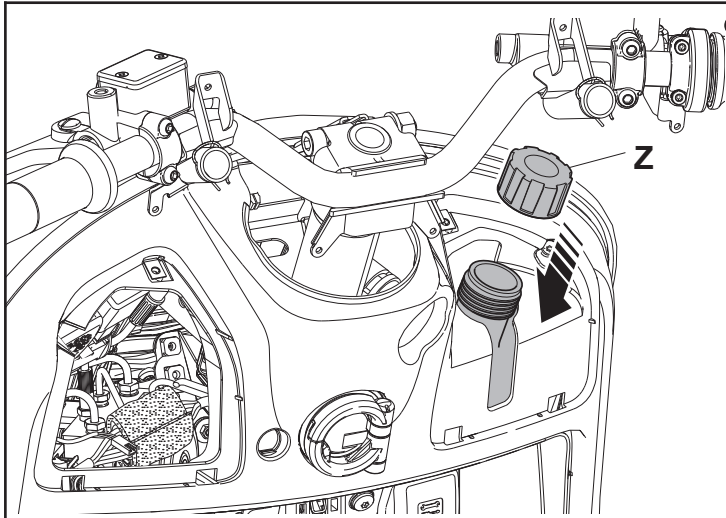
Συνδέστε εκ νέου το καλωδιάκι **AC** στο χειροκίνητο μοχλό ανοίγματος σέλας **AB**.

Συνδέστε την ασφαλειοθήκη στο καπάκι **AA**.

Επανατοποθετήστε το καπάκι **AA** της ασφαλειοθήκης και στερεώστε το χρησιμοποιώντας τις 3 βίδες **J**.

- ⚠ **Ροπή σύσφιξης**
- |                   |            |
|-------------------|------------|
| βιδών <b>AE</b> : | 4,5 - 7 Nm |
| βίδες <b>AF</b> : | 1 - 1,7 Nm |
| βίδες <b>AG</b> : | 1 - 1,7 Nm |
| βίδες <b>J</b> :  | 1 - 1,7 Nm |





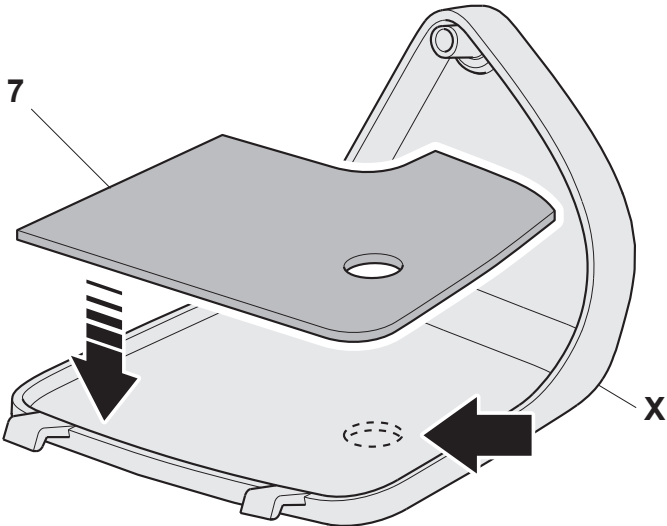
**GB** Refit and tighten the plug **Z**.

Using the template **7** included in the kit, drill a hole in the left hand cover **X**, as shown in the figure.

Fit the antitheft system indicator lamp **8** into the hole drilled in the cover **X** from the outside, then connect the connectors **8a** to the connectors **1c**.

Fit the wiring harness inside the leg shield back plate, then refit the covers **X** and **Y** and fasten with the two screws **V**.

**⚠** Tightening torque, screws **V**: 1 - 1.7 Nm



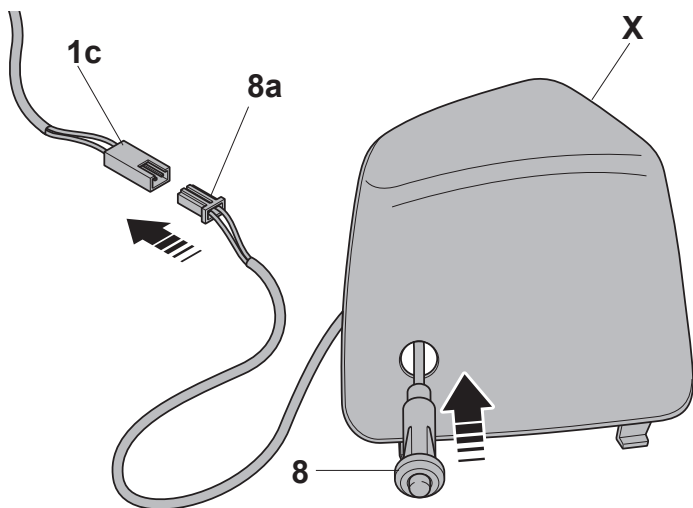
**I** Riavvitare il tappo **Z**.

Utilizzando la dima **7** in dotazione al kit, praticare sul coperchio sinistro **X** un foro, come indicato in figura.

Inserire nel foro praticato sul coperchio **X**, passando dall'esterno verso l'interno, la spia di funzionamento dell'antifurto **8**, quindi collegare i connettori **8a** ai connettori **1c**.

Posizionare il cablaggio all'interno del controschudo, quindi procedere con il riposizionamento dei coperchi **X** ed **Y** e fissarli con le due viti **V**.

**⚠** Coppia di serraggio viti **V**: 1 - 1.7 Nm



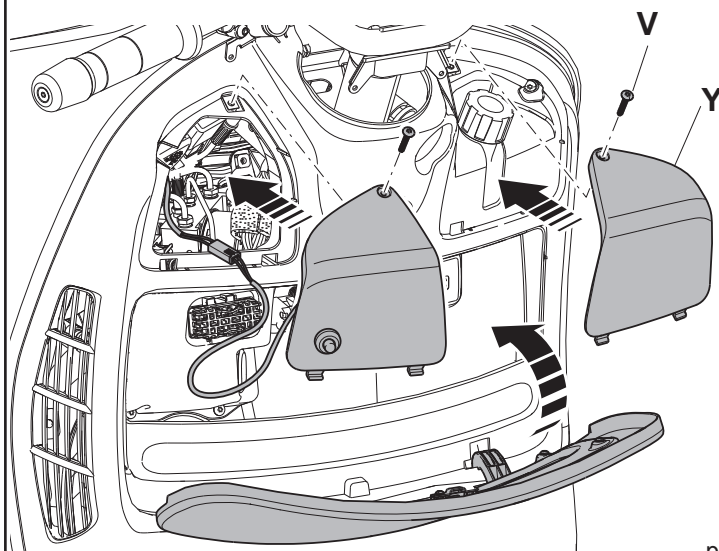
**F** Revisser le bouchon **Z**.

Utiliser le gabarit **7** fourni dans le kit, percer un trou dans le couvercle gauche **X**, comme montré sur la photo.

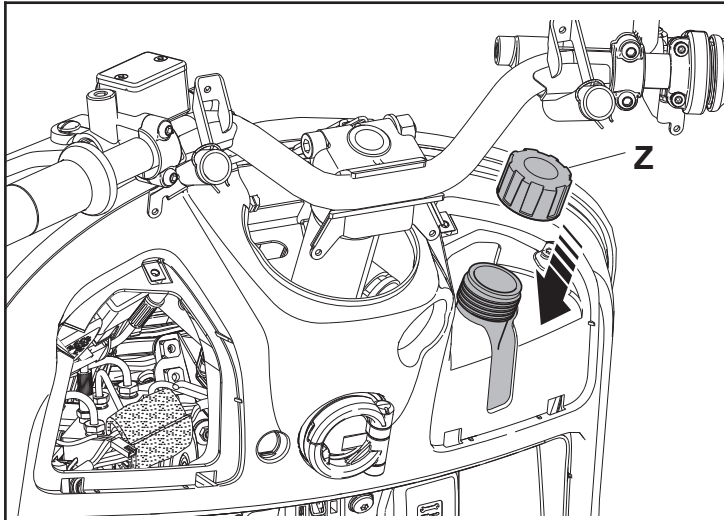
Introduire le témoin de fonctionnement de l'antivol **8** dans le trou percé sur le couvercle **X**, en passant de l'extérieur vers l'intérieur, puis brancher les connecteurs **8a** aux connecteurs **1c**.

Disposer le câblage à l'intérieur du contre-tablier, puis replacer les couvercles **X** et **Y** et les fixer avec les deux vis **V**.

**⚠** Couple de serrage des vis **V** : 1 - 1,7 Nm







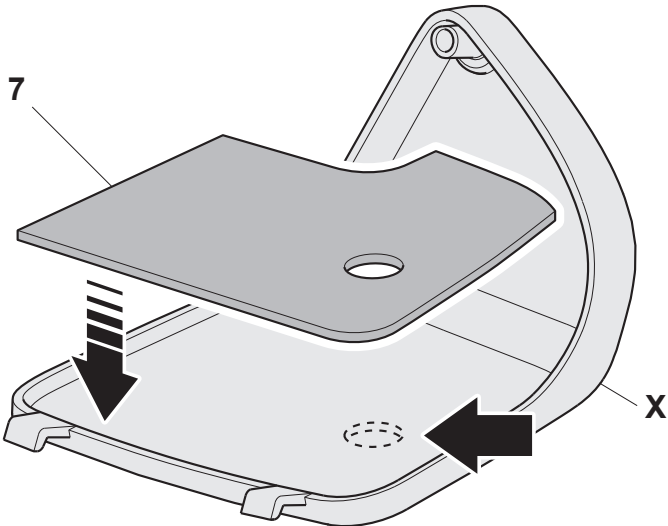
**D** Den Verschluss **Z** wieder anschrauben.

Mit der Schablone **7**, die dem Kit beiliegt, auf dem linken Deckel **X** eine Bohrung anbringen, wie in der Abbildung angegeben.

In die Bohrung am Deckel **X** die Kontrollleuchte der Diebstahlsicherung **8** von außen nach innen einfügen, danach die Steckverbinder **8a** mit den Steckverbindern **1c** verbinden.

Die Verkabelung innerhalb der Schild-Rückseite anbringen, danach die Deckel **X** und **Y** wieder anbringen und mit den zwei Schrauben **V** befestigen.

**⚠ Anziehdrehmoment Schrauben V: 1 - 1,7 Nm**



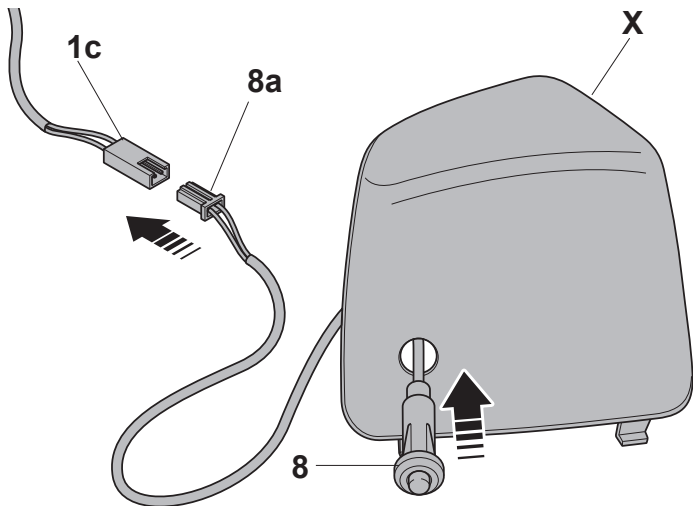
**E** Volver a enroscar el tapón **Z**.

Utilizando la plantilla **7** suministrada con el kit, practicar en la tapa izquierda **X** un orificio, como se indica en la figura.

Introducir en el orificio practicado en la tapa **X**, pasando desde el exterior hacia el interior, el testigo de funcionamiento del sistema antirrobo **8** y luego conectar los conectores **8a** a los conectores **1c**.

Colocar el cableado en el interior del contraescudo y luego volver a colocar las tapas **X** e **Y** y fijarlas con los dos tornillos **V**.

**⚠ Par de apriete de tornillos V: 1 - 1,7 Nm**



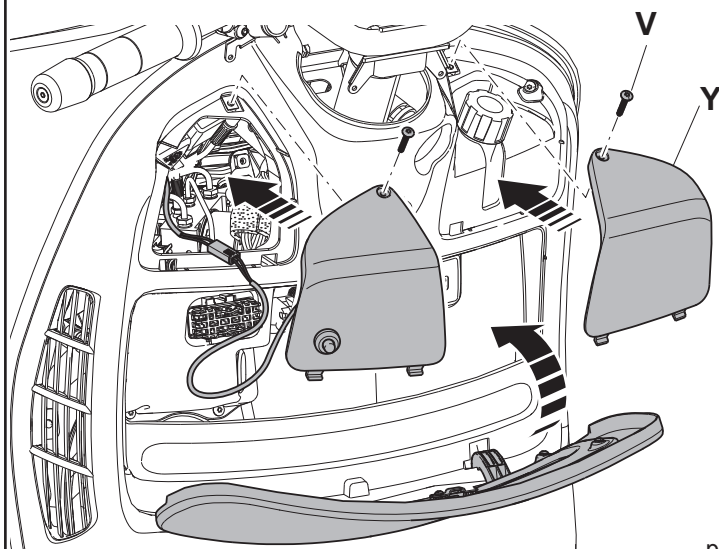
**GR** Ξαναβιδώστε την τάπα **Z**.

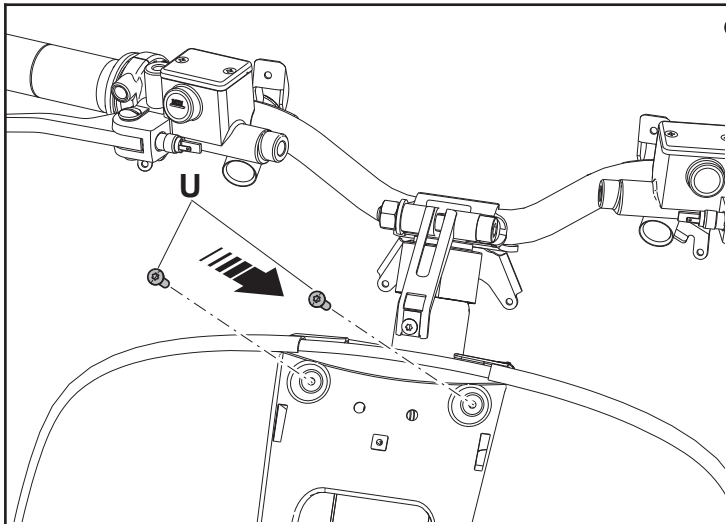
Χρησιμοποιώντας το πατρόν **7** που παρέχεται μαζί με το κιτ, ανοίξτε στο αριστερό καπάκι **X** μια τρύπα, όπως υποδεικνύεται στην εικόνα.

Εισαγάγετε στην τρύπα που κάνατε στο καπάκι **X**, από την εξωτερική προς την εσωτερική πλευρά, την ενδ. λυχνία λειτουργίας του αντικλεπτικού **8**, στη συνέχεια συνδέστε τις φίσες **8a** στις φίσες **1c**.

Τοποθετήστε τις καλωδιώσεις στο εσωτερικό της προέκτασης της μάσκας, στη συνέχεια προχωρήστε στην επανατοποθέτηση των καπακιών **X** και **Y** και στερεώστε τα με τις δύο βίδες **V**.

**⚠ Ροπή σύσφιξης βιδών V: 1 - 1,7 Nm**





## **GB** COMPLETING REASSEMBLY PROCEDURE

Complete the reassembly of the leg shield and the front and rear handlebar cover elements.

Tighten the 2 screws **U**.

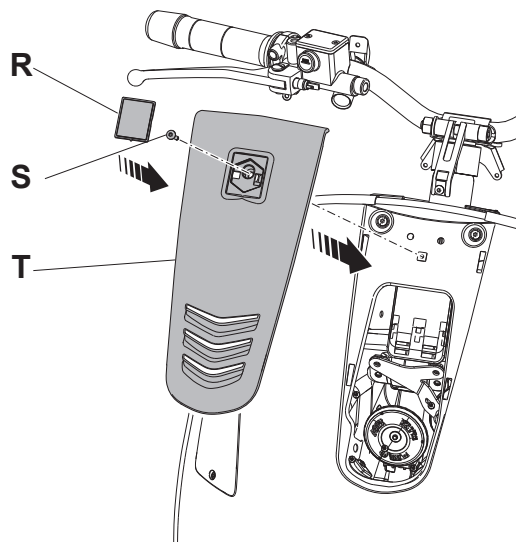
Fit the steering cover **T**, sliding downwards.

Tighten the screw **S**, then refit the plaque with the "PIAGGIO" logo **R**.

Connect connector **O** to the speedometer, connector **P** to the right hand control set, and connector **Q** to the left hand control set.

Tighten the 4 screw **M** fastening the rear handlebar cover element **N** to the handlebar.

**⚠** **Tightening torque, screws V: 1 - 1.7 Nm**  
**screws M: 2 - 4 Nm**



## **I** CONCLUSIONE DELLE OPERAZIONI DI RIMONTAGGIO

Portare a termine le operazioni di rimontaggio dello scudo, del coprimanubrio anteriore di quello posteriore.

Avvitare le 2 viti **U**.

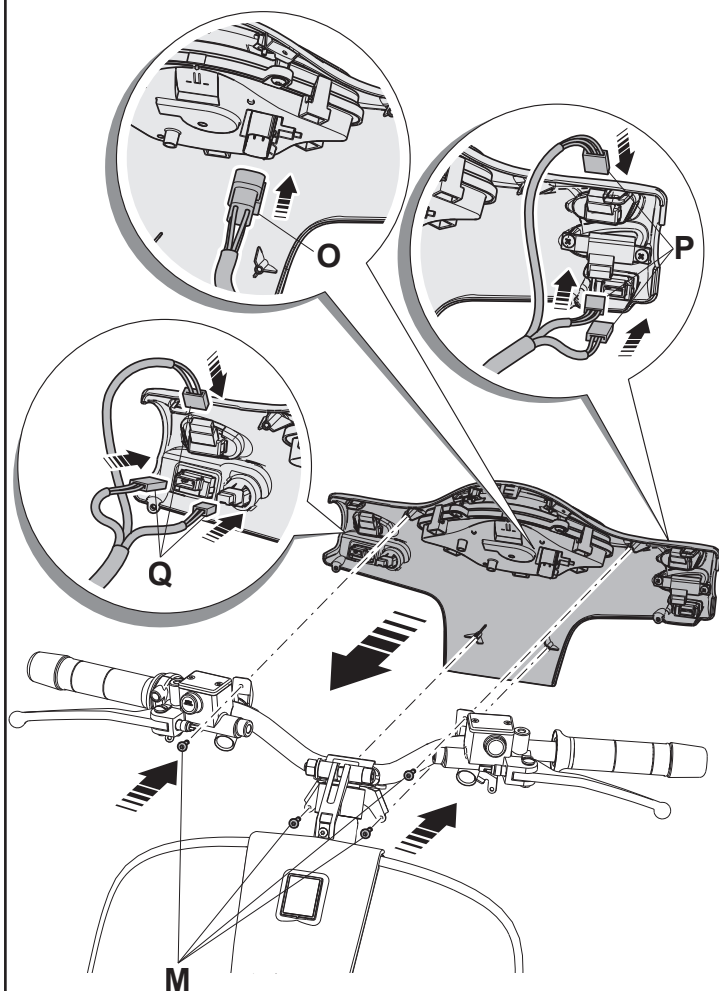
Posizionare, facendolo scorrere dall'alto verso il basso, il copristerzo **T**.

Avvitare la vite **S**, quindi riposizionare la piastrina con il logo "PIAGGIO" **R**.

Collegare i connettori: **O** al tachigrafo, **P** ai comandi sul lato destro e **Q** ai comandi sul lato sinistro.

Avvitare le 4 viti **M**, che fissano il coprimanubrio posteriore **N** al manubrio.

**⚠** **Coppia di serraggio viti V: 1 - 1.7 Nm**  
**viti M: 2 - 4 Nm**



## **F** CONCLUSION DES OPÉRATIONS DE REMONTAGE

Achever les opérations de remontage du tablier, du cache-guidon avant et de celui arrière.

Visser les 2 vis **U**.

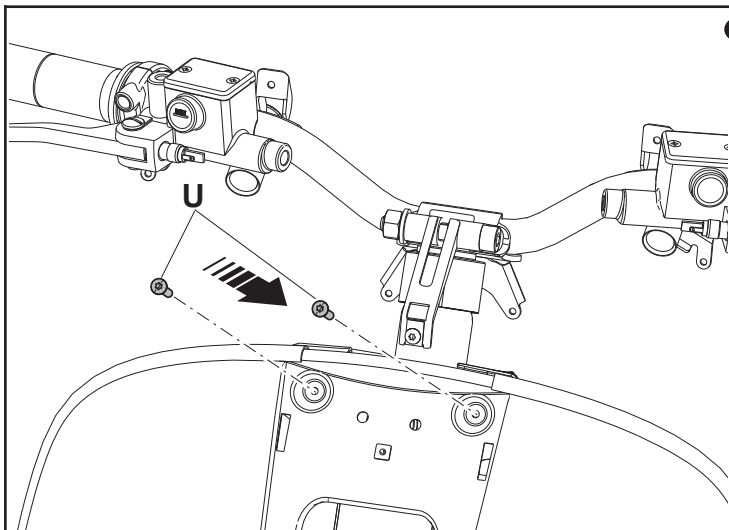
Disposer le cache-direction **T** en le faisant glisser de haut en bas.

Visser la vis **S** puis replacer la plaquette avec le logo "PIAGGIO" **R**.

Brancher les connecteurs : **O** au tachygraphe, **P** aux commandes sur le côté droit et **Q** aux commandes sur le côté gauche.

Visser les 4 vis **M**, qui fixent le cache-guidon arrière **N** au guidon.

**⚠** **Couple de serrage des vis V : 1 - 1,7 Nm**  
**vis M : 2 - 4 Nm**



#### **D** ABSCHLUSS DER EINBAUARBEITEN

Das Schild, die vordere und die hintere Lenkerabdeckung wieder anbringen.

Die 2 Schrauben **U** einschrauben.

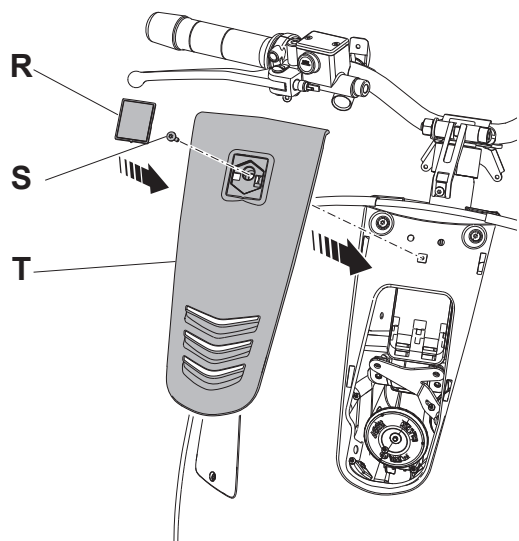
Die Lenkungsabdeckung **T** durch Schieben von oben nach unten anbringen.

Die Schraube **S** einschrauben, danach die Plakette mit dem Logo „PIAGGIO“ **R** wieder anbringen.

Die Steckverbinder anschließen: **O** am Fahrtenschreiber, **P** an den Bedienelementen auf der rechten Seite und **Q** an den Bedienelementen auf der linken Seite.

Die 4 Schrauben **M** zur Befestigung der hinteren Lenkerabdeckung **N** am Lenker anschrauben.

**⚠ Anziehdrehmoment Schrauben V: 1 - 1,7 Nm  
Schrauben M: 2 - 4 Nm**



#### **E** CONCLUSIÓN DE LAS OPERACIONES DE MONTAJE

Concluir las operaciones de montaje del escudo, del cubremanillar delantero y del trasero.

Enroscar los 2 tornillos **U**.

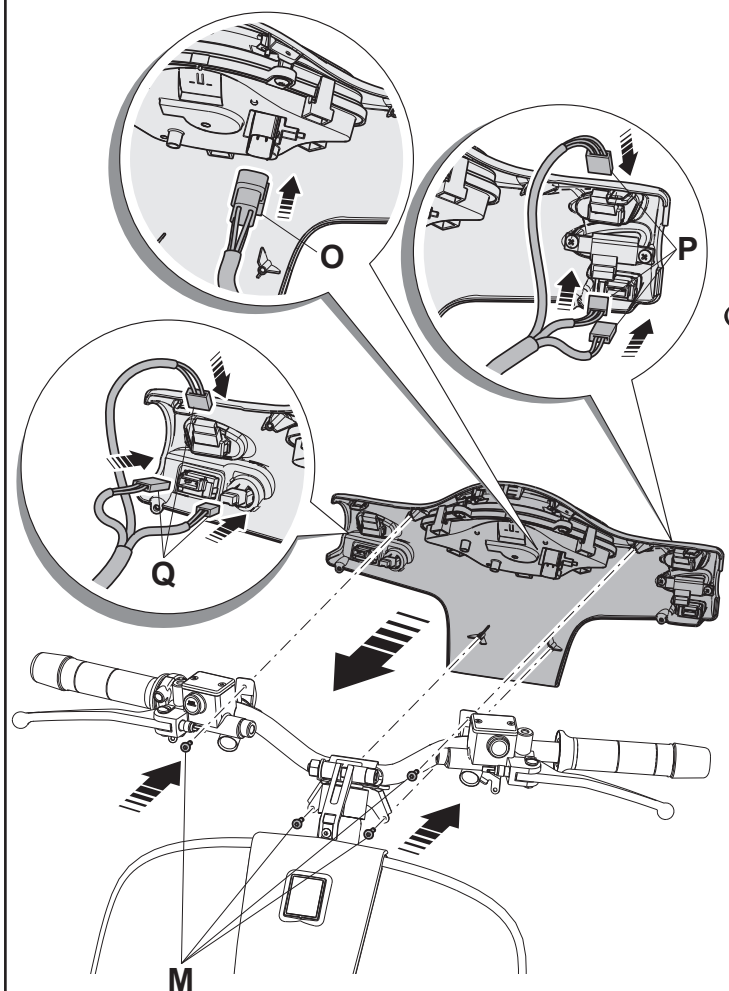
Colocar el cubredirección **T** deslizándolo desde arriba hacia abajo.

Enroscar el tornillo **S** y luego volver a colocar la placa con el logo “PIAGGIO” **R**.

Conectar los conectores: **O** en el taquímetro, **P** en los mandos del lado derecho y **Q** en los mandos del lado izquierdo.

Enroscar los 4 tornillos **M**, que fijan el cubremanillar trasero **N** al manillar.

**⚠ Par de apriete de tornillos V: 1 - 1,7 Nm  
tornillos M: 2 - 4 Nm**



#### **GR** ΟΛΟΚΛΗΡΩΣΗ ΕΡΓΑΣΙΩΝ ΕΠΑΝΑΣΥΝΑΡΜΟΛΟΓΗΣΗΣ

Ολοκληρώστε τις διαδικασίες συναρμολόγησης της μάσκας, του καλύμματος του τιμονιού εμπρός και πίσω.

Βιδώστε τις 2 βίδες **U**.

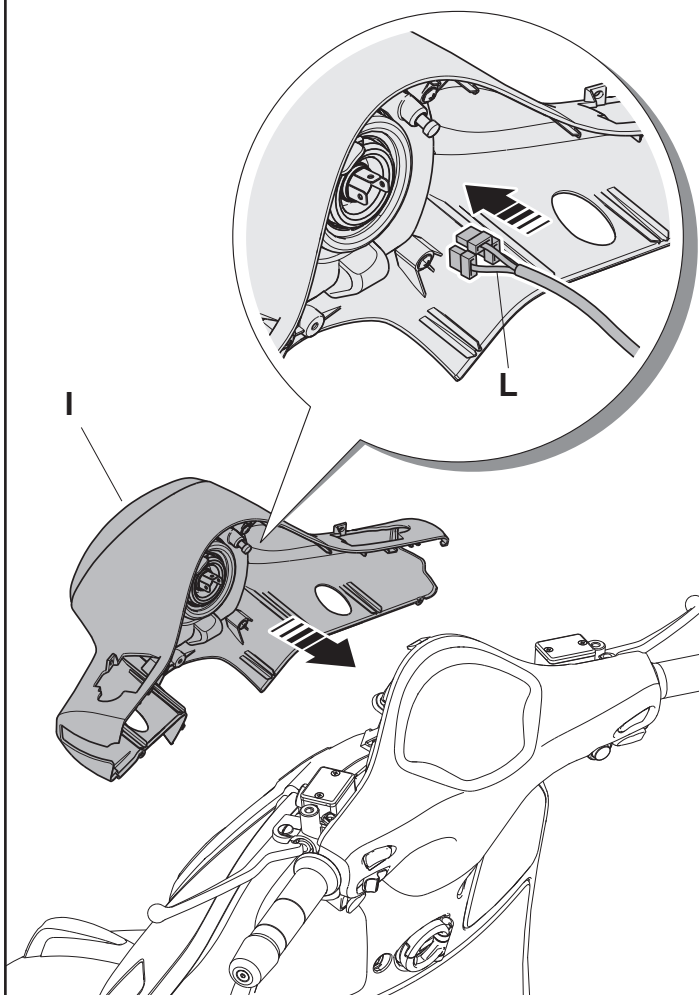
Τοποθετήστε, σύροντας από πάνω προς τα κάτω, το κάλυμμα του συστήματος διεύθυνσης **T**.

Βιδώστε τη βίδα **S** και επανατοποθετήστε την πλάκα με το λογότυπο “PIAGGIO” **R**.

Συνδέστε τις φίσες: **O** στον ταχογράφο, **P** στα χειριστήρια στη δεξιά πλευρά και **Q** στα χειριστήρια στην αριστερή πλευρά.

Βιδώστε τις 4 βίδες **M**, που στερεώνουν το πίσω κάλυμμα τιμονιού **N** στο τιμόνι.

**⚠ Ροπή σύσφιξης βιδών V: 1 - 1,7 Nm  
βίδες M: 2 - 4 Nm**



- GB** Connect the connectors **L** to the lamp holder, then refit the front handlebar cover element **I**.

To refit the left hand rear view mirror **D**: turn the mirror to screw it into its seat, then tighten the checknut **G**, lower the seal **F** along the mirror stem, then tighten screw **E**. Repeat the same procedure for the right hand rear view mirror.

**⚠** **Tightening torque, screws E: 2 - 4 Nm**  
**rear view mirrors: 15 - 20 Nm**

- I** Collegare i connettori **L** al portalamпада quindi riposizionare il coprimanubrio anteriore **I**.

Per riposizionare lo specchietto retrovisore sinistro **D**: ruotare lo specchietto per avvitarlo nella sua sede, stringere il controdado **G** abbassare lungo lo stelo la guarnizione **F**, quindi avvitare la vite **E**. Ripetere la stessa operazione per lo specchietto retrovisore destro.

**⚠** **Coppia di serraggio viti E: 2 - 4 Nm**  
**specchi retrovisori : 15 - 20 Nm**

- F** Brancher les connecteurs **L** à la douille puis replacer le cache-guidon avant **I**.

Pour replacer le rétroviseur gauche **D** : tourner le rétroviseur afin de le visser dans son logement, serrer le contre-écrou **G**, faire descendre le joint **F** le long de la tige, puis visser la vis **E**. Procéder de même sur le rétroviseur droit.

**⚠** **Couple de serrage des vis E : 2 - 4 Nm**  
**rétroviseurs : 15 - 20 Nm**

- D** Die Steckverbinder **L** am Lampenträger anschließen, danach die vordere Lenkerabdeckung **I** wieder anbringen.

Um den linken Rückspiegel **D** wieder anzubringen: Den Spiegel in seine Aufnahme hineindrehen, die Gegenmutter **G** festziehen, die Dichtung **F** entlang des Schafts nach unten schieben, danach die Schraube **E** einschrauben. Den Vorgang beim rechten Rückspiegel wiederholen.

**⚠** **Anziehdrehmoment Schrauben E: 2 - 4 Nm**  
**Rückspiegel: 15 - 20 Nm**

- E** Conectar los conectores **L** al portálamparas y luego volver a colocar el cubremanillar delantero **I**.

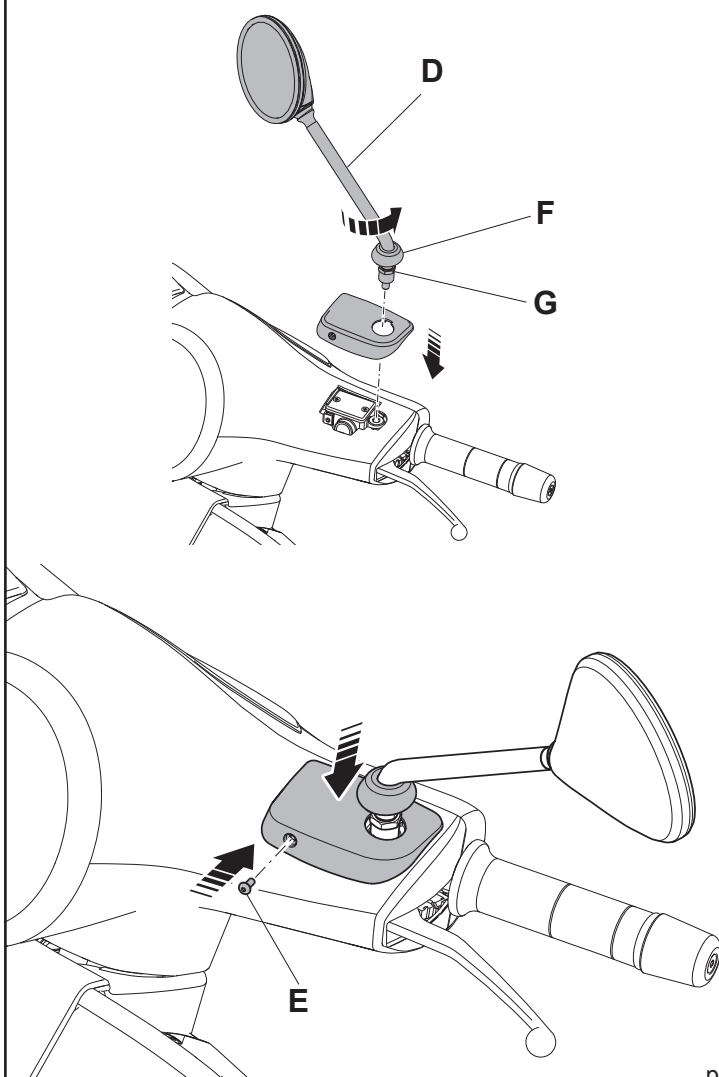
Para volver a colocar el espejo retrovisor izquierdo **D**: girar el espejo para enroscarlo en su alojamiento, apretar la contratuerca **G**, bajar a lo largo del vástago la junta **F** y luego enroscar el tornillo **E**. Repetir la misma operación para el espejo retrovisor derecho.

**⚠** **Par de apriete de tornillos E: 2 - 4 Nm**  
**espejos retrovisores: 15 - 20 Nm**

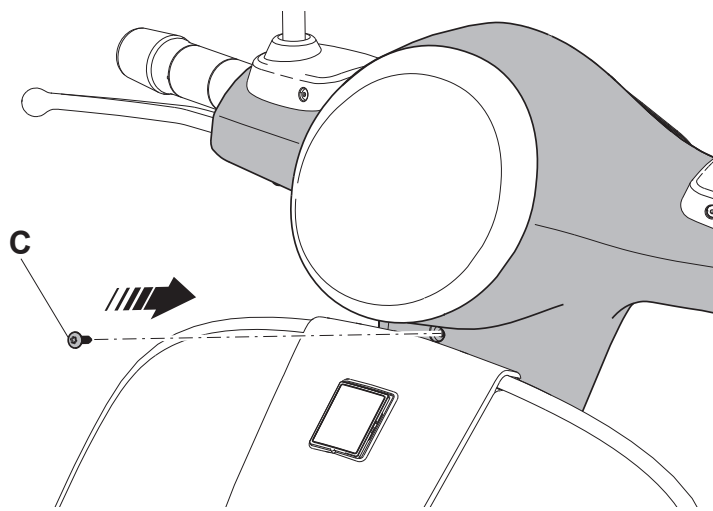
- GR** Συνδέστε τις φίσες **L** στο ντουί και επανατοποθετήστε το εμπρόσθιο κάλυμμα τιμονιού **I**.

Για να επανατοποθετήσετε τον αριστερό πίσω καθρέφτη **D**: περιστρέψτε τον καθρέφτη και βιδώστε τον στην έδρα του, σφίξτε το κόντρα παξιμάδι **G** κατεβάστε κατά μήκος του στελέχους την τσιμούχα **F** και βιδώστε τη βίδα **E**. Επαναλάβετε την ίδια διαδικασία για τον δεξιό καθρέφτη.

**⚠** **Ροπή σύσφιξης βιδών E: 2 - 4 Nm**  
**καθρέφτες : 15 - 20 Nm**





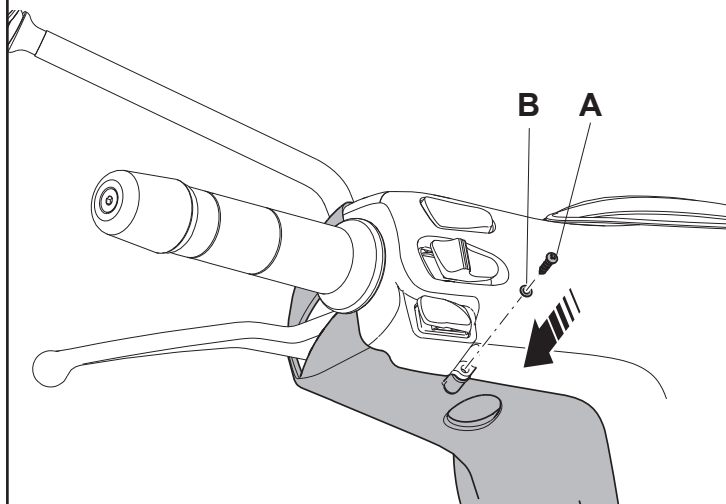


- GB** Tighten the screw **C** under the headlamp.  
Fasten the rear handlebar cover element, using the washer **B** and the screw **A**. Repeat the same procedure on the other side.

**⚠** Tightening torque, screws **C**: 2 - 4 Nm  
screws **A**: 2 - 4 Nm

- I** Avvitare la vite **C** posta sotto al fanale.  
Fissare il coprimanubrio posteriore utilizzando la rondella **B** e la vite **A**. Ripetere la stessa operazione sull'altro lato.

**⚠** Coppia di serraggio viti **C**: 2 - 4 Nm  
viti **A**: 2 - 4 Nm



- F** Visser la vis **C** située sous le feu.  
Fixer le cache-guidon arrière avec la rondelle **B** et la vis **A**. Procéder de même de l'autre côté.

**⚠** Couple de serrage des vis **C** : 2 - 4 Nm  
vis **A** : 2 - 4 Nm

- D** Die Schraube **C** unter dem Scheinwerfer einschrauben.  
Die hintere Lenkerabdeckung mithilfe der Unterlegscheibe **B** und der Schraube **A** befestigen. Den Vorgang auf der anderen Seite wiederholen.

**⚠** Anziehdrehmoment Schrauben **C**: 2 - 4 Nm  
Schrauben **A**: 2 - 4 Nm

- E** Enroscar el tornillo **C** situado bajo el faro.  
Fijar el cubremanillar trasero utilizando la arandela **B** y el tornillo **A**. Repetir la misma operación en el otro lado.

**⚠** Par de apriete de tornillos **C**: 2 - 4 Nm  
tornillos **A**: 2 - 4 Nm

- GR** Βιδώστε τη βίδα **C** που βρίσκεται κάτω από το φανάρι.  
Στερεώστε το πίσω κάλυμμα του τιμονιού χρησιμοποιώντας τη ροδέλα **B** και τη βίδα **A**. Επαναλάβετε την ίδια διαδικασία στην άλλη πλευρά.

**⚠** Ροπή σύσφιξης βιδών **C**: 2 - 4 Nm  
βίδες **A**: 2 - 4 Nm

**GB GENERAL SAFETY WARNINGS**

 ONCE THE DIFFERENT PARTS OF THE KIT AND THE SCOOTER ARE INSTALLED, ENSURE THE CORRECT OPERATION OF THE VEHICLE.

**I AVVERTENZE GENERALI SULLA SICUREZZA**

 UNA VOLTA ASSEMBLATE LE VARIE PARTI DEL KIT E DELLO SCOOTER, ACCERTARSI DEL CORRETTO FUNZIONAMENTO DEL VEICOLO.

**F AVERTISSEMENTS SUR LA SECURITE GENERALE**

 UNE FOIS LES DIFFÉRENTES PARTIES DU KIT ASSEMBLÉES SUR LE SCOOTER, VÉRIFIER LE FONCTIONNEMENT DU VÉHICULE.

**D ALLGEMEINE SICHERHEITSHINWEISE**

 NACHDEM DIE VERSCHIEDENEN TEILE DES KITS UND DES ROLLERS MONTIERT SIND, SICH DER KORREKTEN FUNKTIONSWEISE DES FAHRZEUGS.

**E ADVERTENCIAS SOBRE LA SEGURIDAD GENERICA**

 UNA VEZ QUE SE HAYAN ENSAMBLADO LAS DISTINTAS PIEZAS DEL KIT Y DEL SCOOTER, ASEGURARSE DEL QUE EL VEHÍCULO FUNCION CORRECTAMENTE.

**GR ΠΑΡΑΤΡΗΣΕΙΣ ΣΕ ΘΕΜΑΤΑ ΑΣΦΑΛΕΙΑΣ ΓΕΝΙΚΟΤΕΡΑ**

 ΑΦΟΥ ΣΥΝΑΡΜΟΛΟΓΗΣΕΤΕ ΤΑ ΔΙΑΦΟΡΑ ΜΕΡΗ ΤΟΥ ΚΙΤ ΚΑΙ ΤΟΥ SCOOTER, ΒΕΒΑΙΩΘΕΙΤΕ ΟΤΙ ΤΟ ΟΧΗΜΑ ΛΕΙΤΟΥΡΓΟΥΝ ΣΩΣΤΑ.