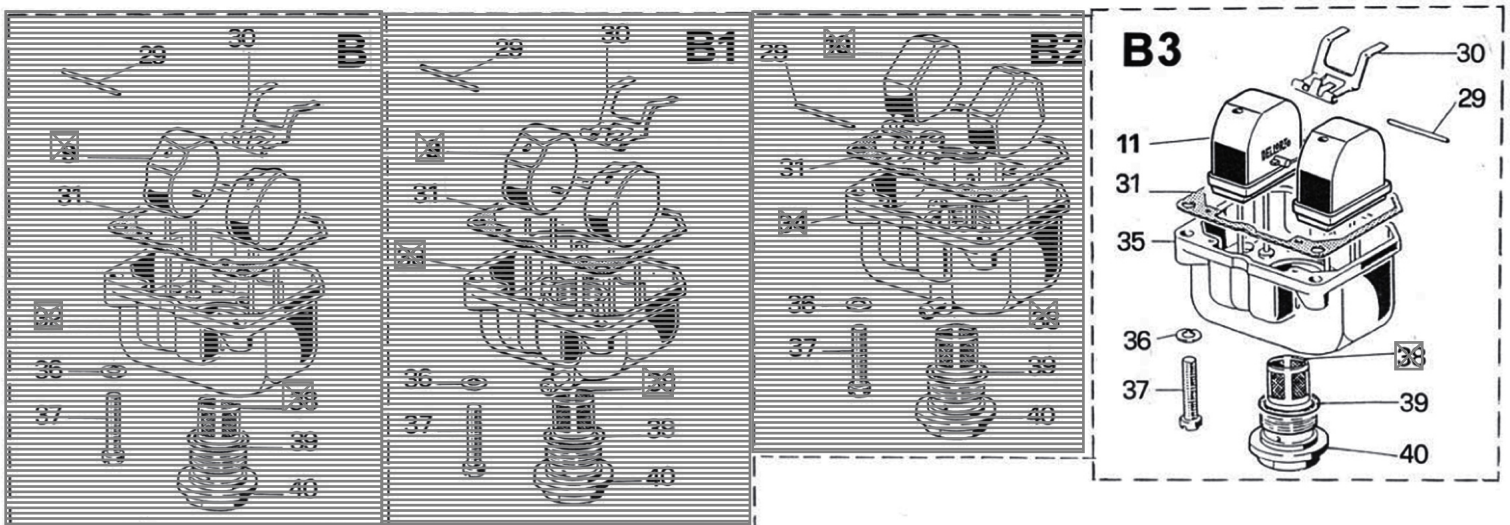
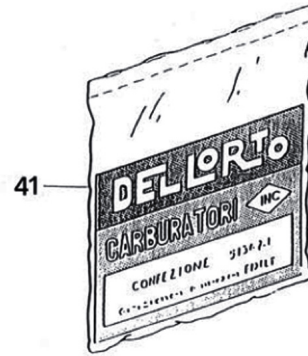


A



N°	Codice	Descrizione	Qta
0	09305	VHSH 30 CS	1
1	1656540 64	VALVOLA GAS	1
2	0853028 08	SPILLO CONICO K	1
3	12539264 28	POLVERIZZATORE DP	1
4	1308645 02	GETTO	1
5	1299560 02	GETTO	1
6	06413160 02	GETTO	1
8	08649250 33	VALVOLA A SPILLO	1
11	1576003 80	GALLEGGIANTE	2
12	1405000 06	CAPPUCCIO	1
13	0893100 37	VITE	1
14	1630900 53	COPERCHIO CAMERA MISC.	1
15	5261100 77	BUSTA GUARNIZIONI	1
16	1634400 61	MOLLA	1
17	1441600 52	FONDELLO	1
19	1082500 23	RONDELLA	1
20	0959600 21	FERMAGLIO	1
21	1175200 36	VITE	1
22	0829400 64	DISPOSITIVO AVVIAMENTO	1
23	5261100 77	BUSTA GUARNIZIONI	1
24	5309100 78	KIT VITE REG. ARIA	1
25	5309000 78	KIT VITE REG. VALVOLA	1
27	5261100 77	BUSTA GUARNIZIONI	1
28	1254600 52	FONDELLO	1
29	1269200 22	PERNO	1
30	1054400 26	BILANCIERE	1
31	5261100 77	BUSTA GUARNIZIONI	1
35	1441500 96	VASCHETTA	1
36	0495700 23	RONDELLA	3
37	1485800 36	VITE	3
39	5261100 77	BUSTA GUARNIZIONI	1
40	1631600 34	TAPPO	1
41	5261100 77	BUSTA GUARNIZIONI	1