

























WARNING

- GB**  Thank you for having chosen Piaggio original accessories to install on your vehicle. It is extremely important that the accessories be installed correctly, so read and thoroughly understand this instruction sheet before you attempt to install your Piaggio genuine accessory.
-  Improper installation of accessories can severely compromise the safety of your vehicle. Improper installation can lead to a loss of stability or wheel lock up, with subsequent serious accident and injury or even death. Go to an official Piaggio dealer, who will perform a correct installation using the appropriate equipment.
-  For all accessories related to the transport of loads it is necessary to carefully follow the instructions on correct mounting and correct fitting/fastening of the load to avoid decreased manoeuvrability of the vehicle, with consequent falls or serious accidents, including fatal.
-  Carbon fiber components, when broken, are extremely sharp, and can cause deep and serious cuts. Never attempt to repair a carbon fiber part. Never trim a carbon fiber part with any operation that uses sawing, grinding or sanding, as the fibers are toxic and extremely injurious to your health.
- I**  Grazie per aver scelto accessori originali Piaggio da installare sul Vostro veicolo. Prima di installare un accessorio originale Piaggio è necessario leggere attentamente le istruzioni riportate nelle pagine seguenti.
-  Un'installazione non corretta degli accessori può compromettere la sicurezza del veicolo, in quanto si può verificare la perdita di stabilità o un blocco ruote, che possono portare a gravi incidenti, anche fatali. RecateVi presso un rivenditore Ufficiale Piaggio, il quale Vi eseguirà una corretta installazione mediante l'attrezzatura appropriata.
-  Per tutti gli accessori relativi al trasporto di carichi è necessario seguire attentamente le istruzioni riportanti il corretto montaggio e il corretto alloggiamento/ fissaggio del carico, in modo da evitare una minore manovrabilità del veicolo con conseguenti cadute o gravi incidenti, anche fatali.
-  I componenti in fibra di carbonio, quando si rompono, presentano parti estremamente taglienti che possono provocare tagli gravi e profondi. Non cercate di riparare un pezzo in fibra di carbonio, né di tagliarlo utilizzando seghe, mole o smerigliatrici perché le fibre sono tossiche ed estremamente pericolose per la salute.
- F**  Nous vous remercions d'avoir choisi des accessoires d'origine Piaggio à installer sur votre véhicule. Avant de monter un accessoire original Piaggio, lire très attentivement les notices des suivantes pages.
-  Une mauvaise installation des accessoires peut compromettre la sécurité du véhicule : une perte de stabilité ou un blocage des roues peuvent entraîner de graves accidents, voire un accident fatal. Rendez-vous chez un revendeur officiel Piaggio, qui effectuera une installation correcte en utilisant l'outillage approprié.
-  Pour tous les accessoires relatifs au transport de charges, il faut suivre attentivement les instructions indiquant le bon montage et le bon emplacement ou la bonne fixation de la charge, de façon à ne pas réduire la manoeuvrabilité du véhicule avec, par conséquent, des chutes ou de graves accidents, voire mortels.
-  Si les composants en fibre de carbone se cassent, ils présentent des extrémités extrêmement coupantes qui peuvent causer des coupures graves et profondes. N'essayez jamais de réparer une pièce en fibre de carbone, ni de la couper à l'aide d'une scie, d'une meule ou d'une ponceuse, car les fibres sont toxiques et extrêmement dangereuses pour la santé.
- D**  Danke, dass Sie sich dafür entschieden haben, Originalersatzteile von Piaggio an Ihrem Fahrzeug zu installieren. Vor der Montage eines Originalzubehörs von Piaggio ist es erforderlich, dass Sie die Anleitung der folgenden Seiten aufmerksam durchlesen.
-  Eine nicht korrekte Installation des Zubehörs kann die Sicherheit des Fahrzeugs gefährden, denn dadurch könnte die Stabilität verloren gehen oder die Räder könnten blockiert werden – dies könnte zu schweren, auch lebensgefährlichen Unfällen führen. Gehen Sie zu einem offiziellen Piaggio-Händler, der eine korrekte Installation mit den entsprechenden Geräten durchführen wird.
-  Für alle Zubehörteile, die dem Transport von Lasten dienen, müssen die Anweisungen für die korrekte Montage und die korrekte Anbringung/Verankerung der Last sorgfältig befolgt werden, um eine Beeinträchtigung der Manovrierbarkeit des Fahrzeugs und daraus folgende Stürze oder schwere bzw. tödliche Unfälle zu vermeiden.
-  Wenn Teile aus Kohlenstofffaser zerbrechen, entstehen scharfe Flächen, die tiefe Schnitte verursachen können. Versuchen Sie nicht, Teile aus Kohlenstofffaser zu reparieren oder mit Sägen, Schleifmaschinen oder Schmirgelmaschinen zu bearbeiten, denn die Fasern sind giftig und extrem gesundheitsgefährdend.
- E**  Gracias por haber escogido accesorios originales Piaggio para instalar en su vehículo. Antes de montar un accesorio original Piaggio, es necesario leer atentamente las instrucciones de las páginas siguientes.
-  La instalación incorrecta de los accesorios puede afectar la seguridad del vehículo, puesto que se puede presentar una pérdida de estabilidad o el bloqueo de las ruedas, lo cual puede causar accidentes inclusive graves o hasta fatales. Acuda a un revendedor Oficial Piaggio, quien le asegurará una correcta instalación con el equipamiento adecuado.
-  Para todos los accesorios relacionados con el transporte de cargas, es necesario respetar atentamente las instrucciones sobre el correcto montaje y colocación/ fijación de la carga y evitar así que se reduzca la maniobrabilidad del vehículo con la consiguiente caída o graves accidentes incluso fatales.
-  Cuando se rompen, los componentes en fibra de carbono presentan partes extremadamente filudas que pueden causar cortaduras graves y profundas. No se debe tratar de reparar una pieza en fibra de carbono, y tampoco hay que cortarla utilizando serruchos, muelas o lijadoras, ya que las fibras son tóxicas y extremadamente peligrosas para la salud.
- GR**  Σας ευχαριστούμε που επιλέξατε για το όχημά σας γνήσια αξεσουάρ Piaggio. Πριν την τοποθέτηση ενός αυθεντικού αξεσουάρ Piaggio, διαβάστε πολύ προσεκτικά τις οδηγίες των ακόλουθων σελίδων.
-  Μια κακή εγκατάσταση των αξεσουάρ μπορεί να θέσει σε κίνδυνο την ασφάλεια του οχήματος: μια απώλεια ευστάθειας ή μια εμπλοκή των τροχών μπορεί να επιφέρει σοβαρά ατυχήματα, ακόμη και θανατηφόρο ατύχημα. Μεταβείτε σε έναν Επίσημο μεταπωλητή Piaggio, ο οποίος θα διενεργήσει τη σωστή εγκατάσταση μέσω του κατάλληλου εξοπλισμού.
-  Για όλα τα αξεσουάρ σχετικά με τη μεταφορά φορτίων, πρέπει να ακολουθήσετε προσεκτικά τις οδηγίες οι οποίες υποδεικνύουν τη σωστή διαδικασία συναρμολόγησης και τη σωστή τοποθέτηση/στερέωση του φορτίου, προκειμένου να αποφύγετε τη μείωση της δυνατότητας ελέγχου του οχήματος με αποτέλεσμα πτώσεις ή σοβαρά ατυχήματα, ακόμη και θανατηφόρα.
-  Εάν τα συστατικά από ίνες άνθρακα σπάσουν, παρουσιάζουν εξαιρετικά αιχμηρά άκρα, που μπορεί να προκαλέσουν σοβαρές και βαθιές τομές. Μην προσπαθείτε ποτέ να επισκευάσετε ένα εξάρτημα από ίνες άνθρακα, ούτε να το κόψετε με τη βοήθεια ενός πριονιού, ενός τροχού ή ενός λειαντήρα, διότι οι ίνες είναι τοξικές και εξαιρετικά επικίνδυνες για την υγεία.

GB REAR PROTECTIONS ASSEMBLY KIT INSTALLATION INSTRUCTIONS ON VESPA GTS.

I ISTRUZIONI DI INSTALLAZIONE KIT DI MONTAGGIO PROTEZIONI POSTERIORI SU VEICOLO VESPA GTS.

F INSTRUCTIONS D'INSTALLATION DU KIT DE MONTAGE POUR PROTECTIONS ARRIÈRE SUR LE VÉHICULE VESPA GTS.

D MONTAGEANLEITUNG SATZ HINTERE SCHUTZBÜGEL AN VESPA GTS.

E INSTRUCCIONES DE INSTALACIÓN DE KIT DE MONTAJE DE PROTECCIONES TRASERAS EN VEHÍCULO VESPA GTS.

GR ΟΔΗΓΙΕΣ ΕΓΚΑΤΑΣΤΑΣΗΣ ΚΙΤ ΣΥΝΑΡΜΟΛΟΓΗΣΗΣ ΠΙΣΩ ΠΡΟΣΤΑΤΕΥΤΙΚΩΝ ΦΤΕΡΟΥ ΣΕ ΟΧΗΜΑ VESPA GTS.

GB  Make sure that the engine and the thermal parts of the scooter are cold before carrying out the following instructions.


 Set the scooter on its central stand on firm, solid ground.


 Carry out the various operations carefully so as not to damage any part of the scooter.

 Please contact an Official Piaggio Dealer for the assembly of the kit.

I  Assicurarsi che il motore e le parti termiche dello scooter siano fredde prima di effettuare le seguenti istruzioni.

 Posizionare lo scooter sul cavalletto centrale su di un terreno piatto e solido.

 Eseguire le varie operazioni con cura in modo da non danneggiare le varie parti dello scooter.

 Per il montaggio del kit rivolgersi ad un Concessionario Ufficiale Piaggio.

F  S'assurer que le moteur et les parties thermiques de le scooter sont froides avant de procéder à cette opération.


 Installer le scooter sur le chevalet central sur un terrain plat et stable.

 Procéder aux différentes opérations avec précaution pour ne pas endommager les différentes parties du scooter.


 Pour le montage du kit, s'adresser à un concessionnaire officiel Piaggio.


D  Vor der Ausführung nachstehender Anleitungen sicherstellen, dass der Motorroller und die Thermoteile des Motorrollers kalt sind.


 Den Motorroller auf ebenem und festem Boden auf dem mittigen Ständer positionieren.


 Zur Vermeidung von Beschädigungen an den diversen Teilen des Motorrollers alle Tätigkeiten mit großer Sorgfalt ausführen.

 Zur Montage des Kits, wenden Sie sich bitte an einen offiziellen Aprilia-Vertragshändler.

E  Comprobar que el motor y los componentes térmicos de el scooter estén fríos antes de iniciar las operaciones descritas en estas instrucciones.


 Colocar el scooter sobre el caballete central sobre una superficie plana y sólida.

 Realizar la secuencia de operaciones con cuidado para no dañar los componentes del scooter.

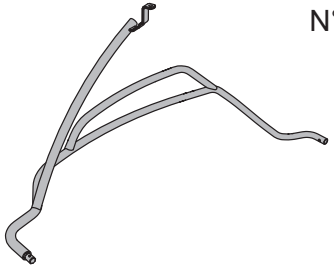
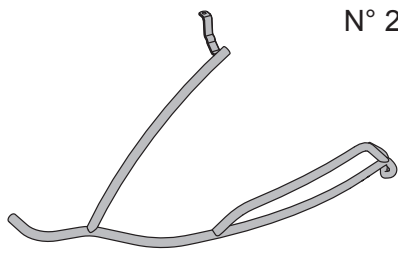

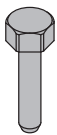

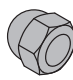
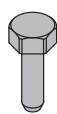
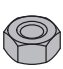
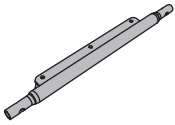
 Para montar el kit, dirigirse a un Concesionario Oficial Piaggio.

GR  Βεβαιωθείτε ότι ο κινητήρας και τα θερμικά εξαρτήματα της scooter είναι κρύα πριν ακολουθήσετε τις παρακάτω οδηγίες.

 Στηρίξτε το scooter στο πλαϊνό σταντ σε επίπεδη και συμπαγή επιφάνεια.

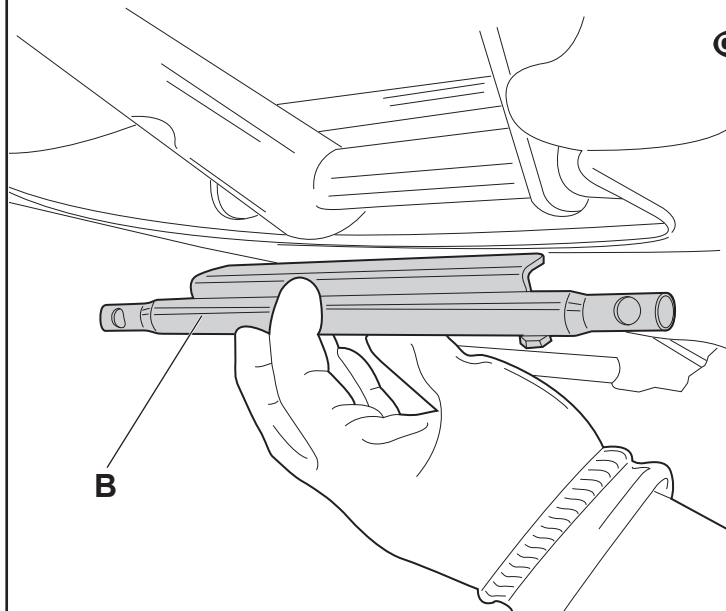
 Εκτελέστε προσεκτικά τις διάφορες εργασίες, ώστε να αποφευχθεί η πρόκληση ζημιάς στα διάφορα εξαρτήματα του scooter.

 Για τη συναρμολόγηση του kit απευθυνθείτε σε μια Επίσημη Αντιπροσωπία Piaggio.

 <p>N° 1</p>	 <p>N° 2</p>	 <p>N° 1</p>
 <p>N° 2</p>	 <p>N° 2</p>	 <p>N° 2</p>
 <p>N° 3</p>	 <p>N° 3</p>	 <p>N° 1</p>

GB REAR PERIMETER PROTECTION KIT INSTALLATION

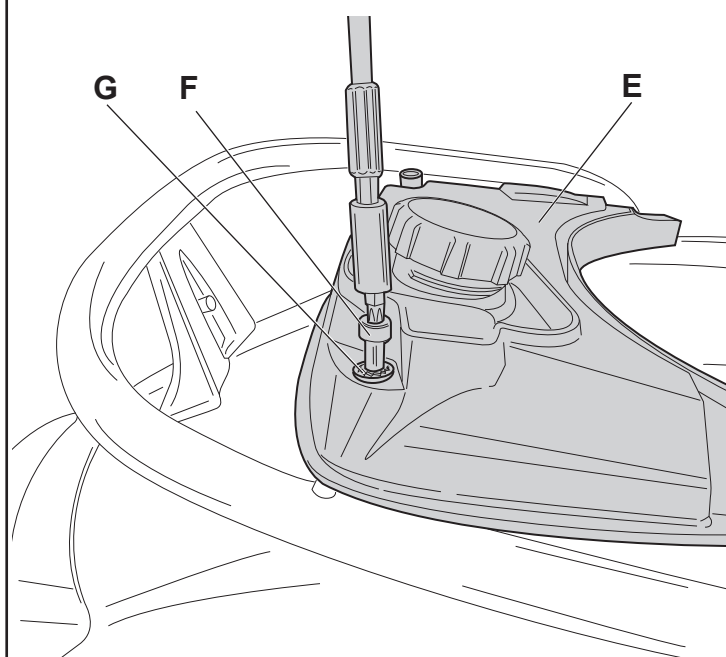
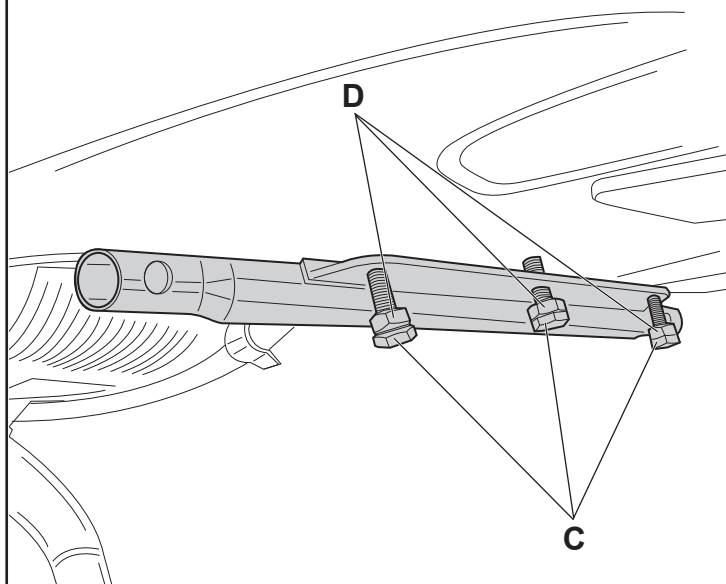
Position the rear perimeter protection kit connection bracket **(B)** on the underside of the vehicle.



Make sure that the three screws **(C)** and the three nuts **(D)** are completely loose.

Use the centre screw to fix, without tightening, the perimeter kit to the vehicle.

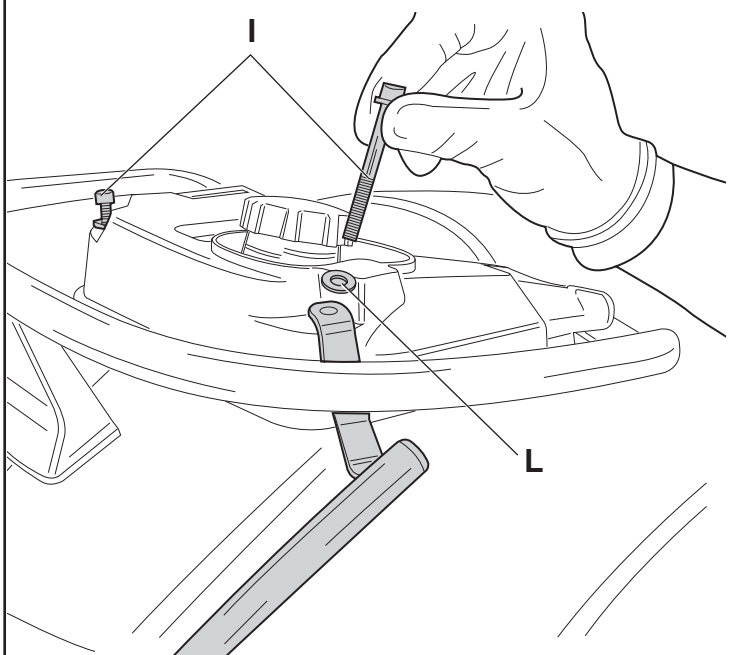
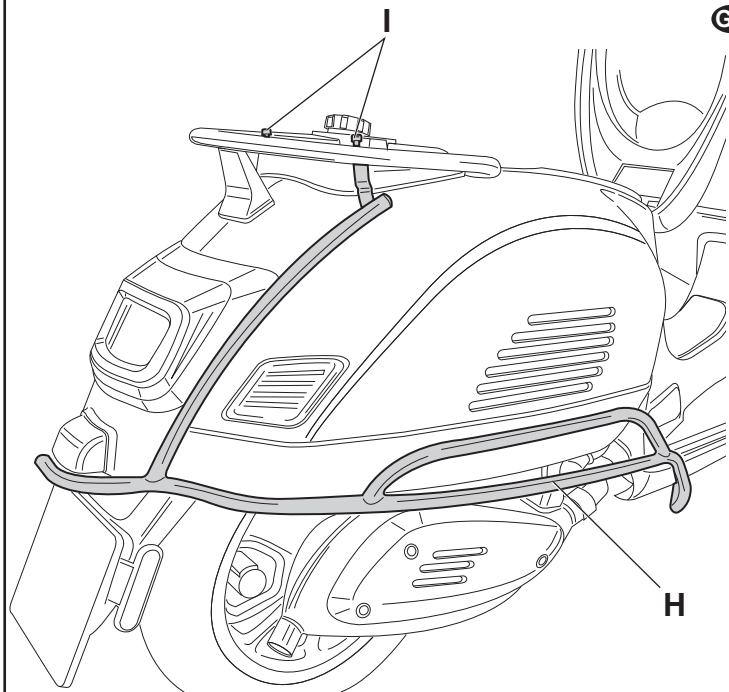
⚠ Do not fasten the screw (C) at this stage

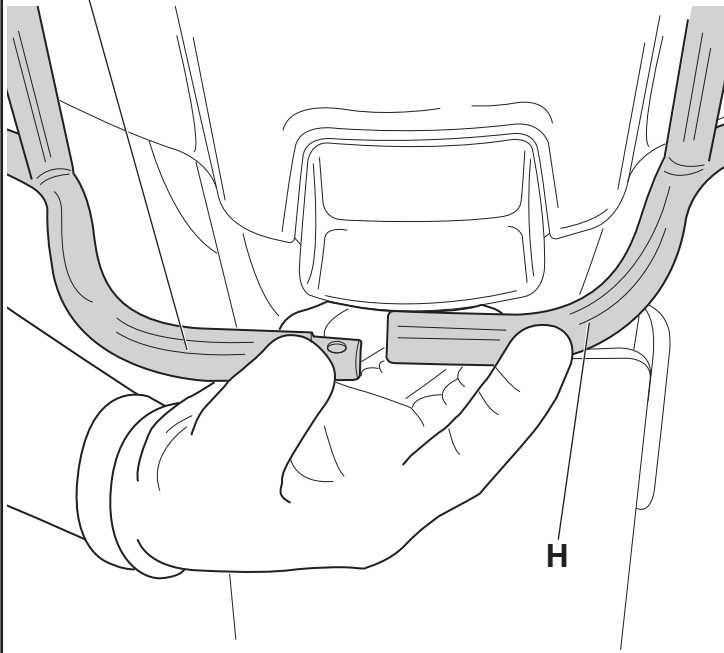


Lift the saddle and remove the two screws **(F)** and the two washers **(G)** that secure the fuel tank **(E)**.

CB REAR PERIMETER PROTECTION KIT INSTALLATION

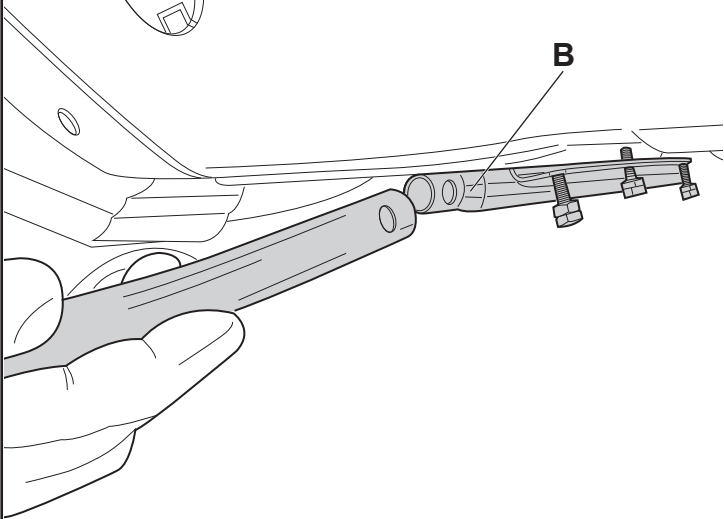
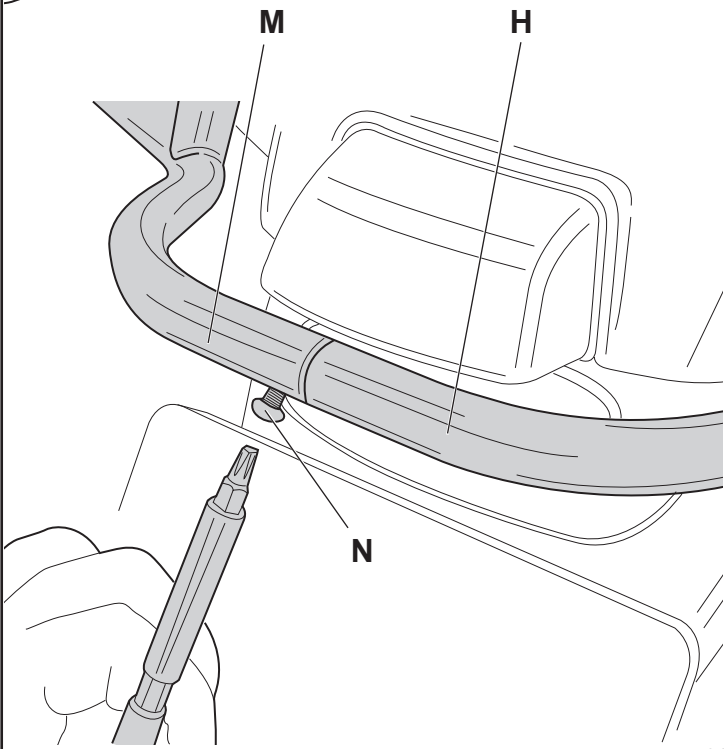
Position the right profile (**H**) and the left profile of the rear perimeter protection kit and hook it at the bottom to the connection bracket (**B**) and at the top of the cover (**E**) fixing it, without tightening, with the two screws (**I**) and the two washers (**L**).



M

GB REAR PERIMETER PROTECTION KIT INSTALLATION

Position the right profile (**H**) and the left profile (**M**) of the rear perimeter protection kit and hook it at the bottom to the connection bracket (**B**).

H**B****M****H****N**

Fit the connection screw (**N**) of the right profile (**H**) and of the left profile (**M**) of the perimeter protection kit.




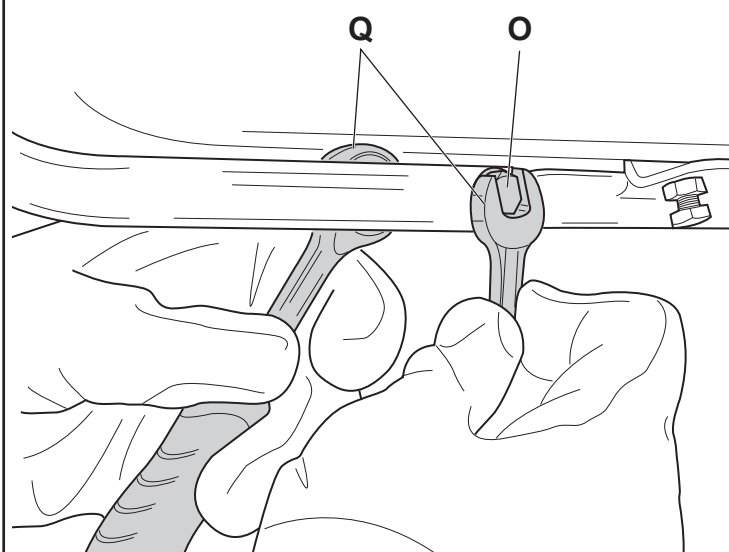
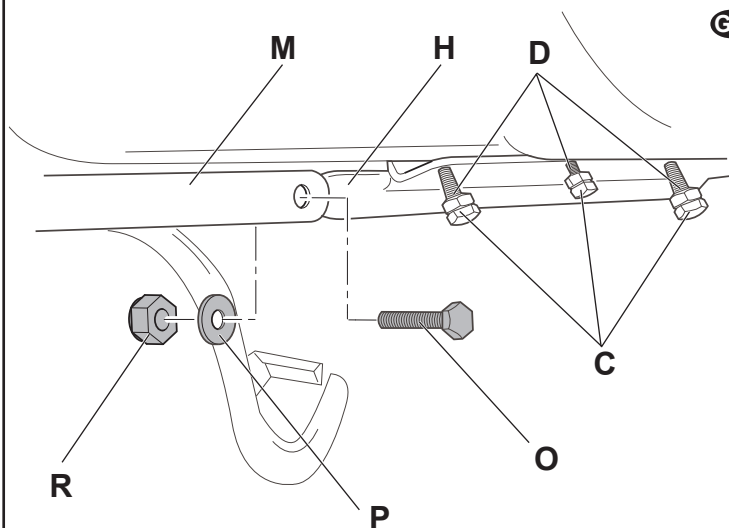
Tightening torque for screws (N)

4,5 ÷ 7 Nm

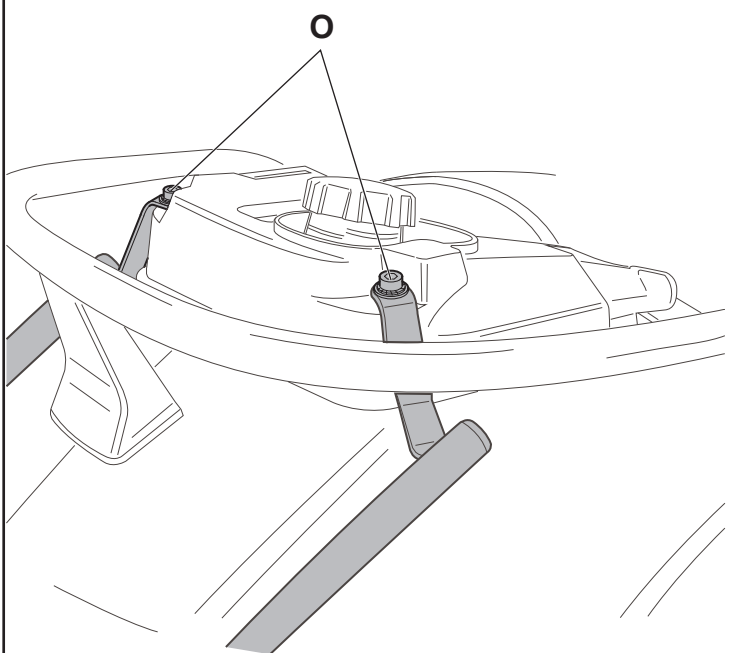
GB REAR PERIMETER PROTECTION KIT INSTALLATION

Fit the screw (O), washer (P) and self-locking nut (R) to fix the right profile (H). Repeat the operation for the left profile (M) of the rear perimeter protection kit.

 **Tightening torque for screws (O)** $4,5 \div 7 \text{ Nm}$



Tighten the screw (O) and the self-locking nut (R) using two wrenches (Q) for the right profile (H). Repeat the operation for the left profile (M) of the rear perimeter protection kit.

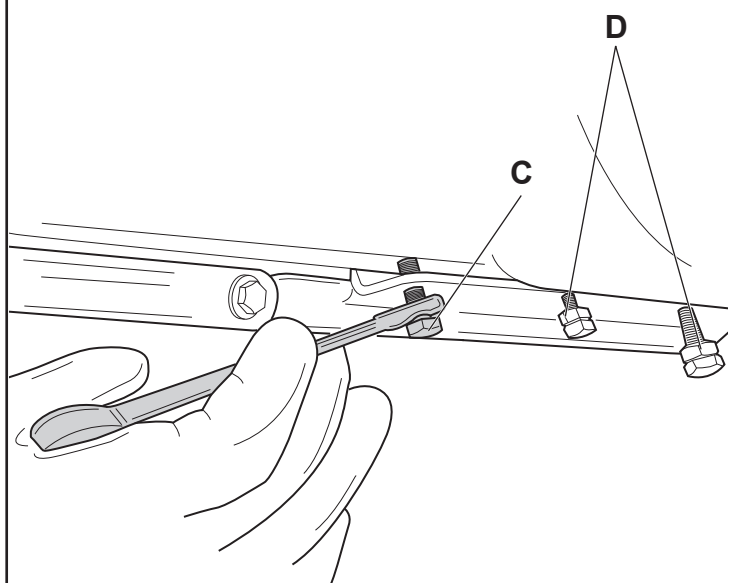
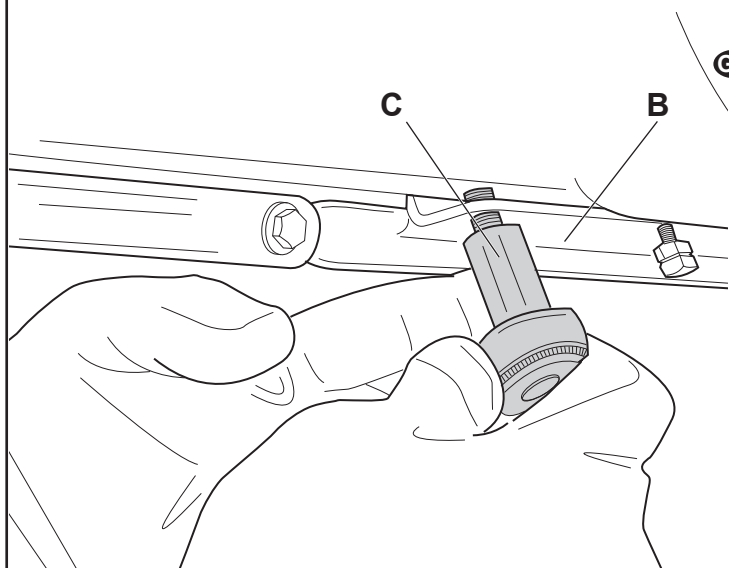


Complete the tightening of the screws (O) to finish the operation.

 **Tightening torque for screws (O)** $8 \div 10 \text{ Nm}$

REAR PERIMETER PROTECTION KIT INSTALLATION

Fasten the connection bracket (B) of the rear perimeter protection kit to the vehicle using the three screws (C).

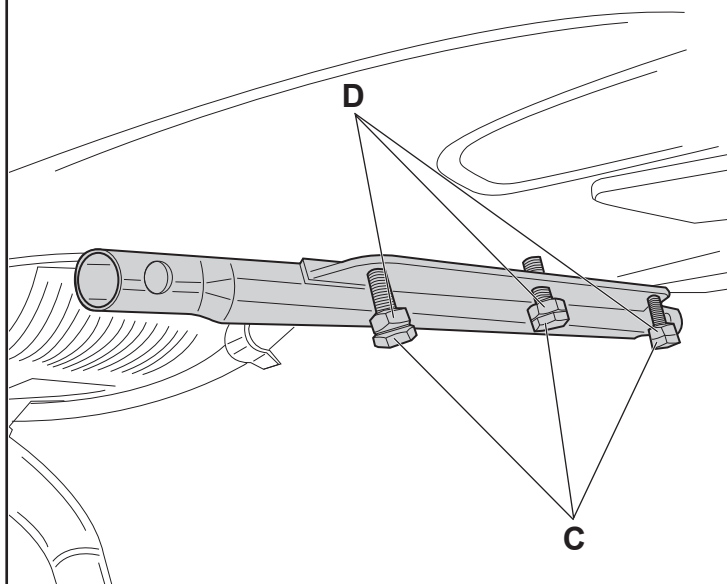
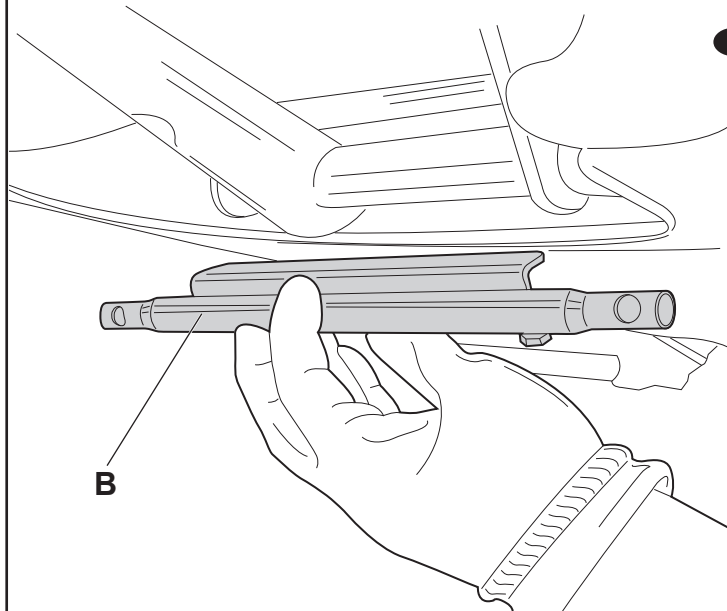


Then lock the three screws (C) using the locknuts (D).

⚠ Tightening torque for screws (C) $4,5 \div 7 \text{ Nm}$

I INSTALLAZIONE KIT PROTEZIONI PERIMETRALI POSTERIORE

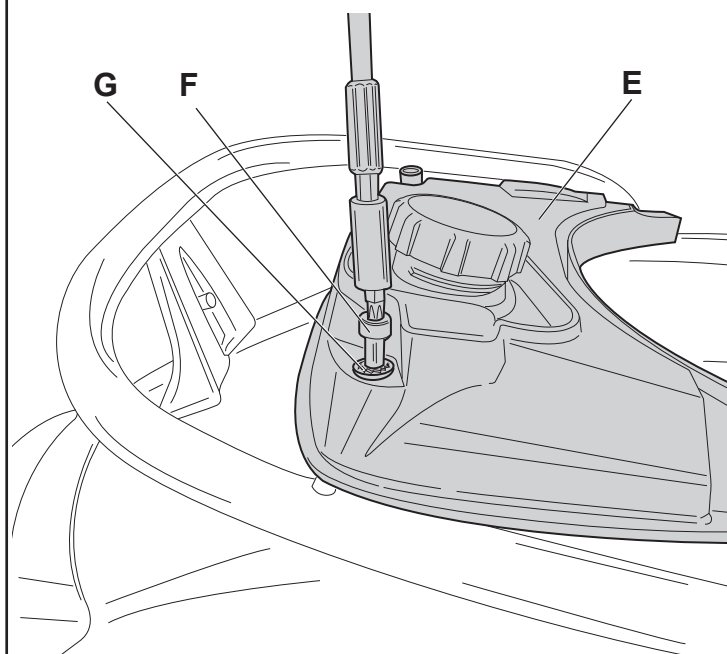
Posizionare la staffa di unione del kit protezioni perimetrali posteriore (**B**) sulla parte inferiore del veicolo.



Assicurarsi che le tre viti (**C**) e i tre dadi (**D**) siano completamente allentati.

Utilizzare la vite centrale per fissare senza serrare il kit perimetrale al veicolo.

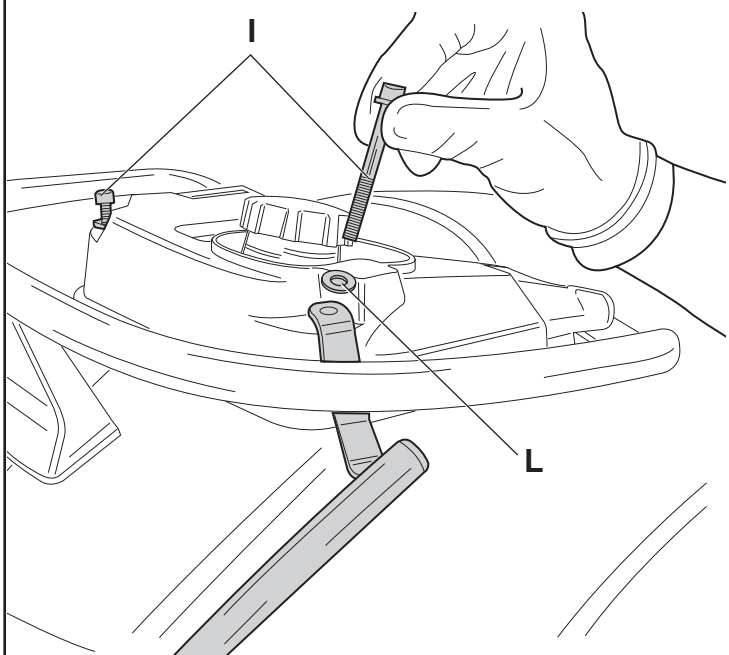
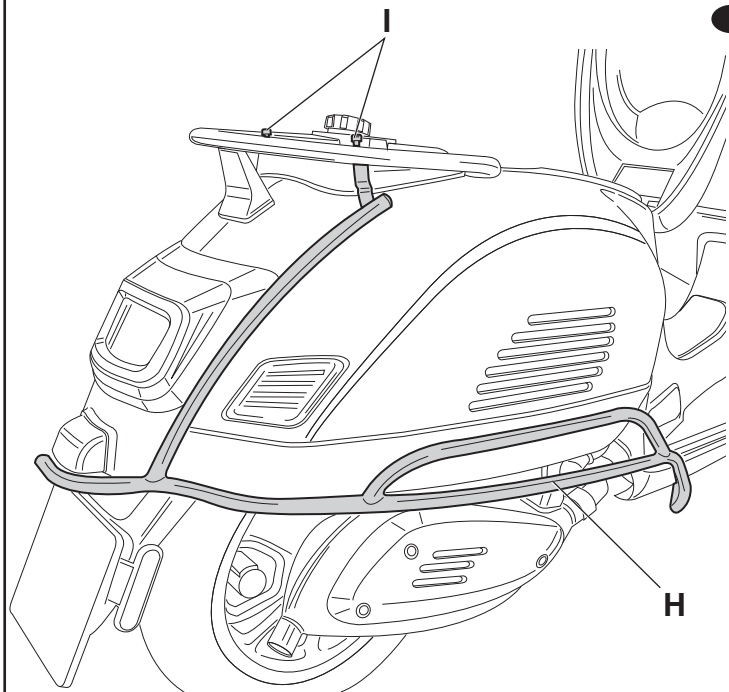
⚠ Non bloccare la vite (C) in questo passaggio

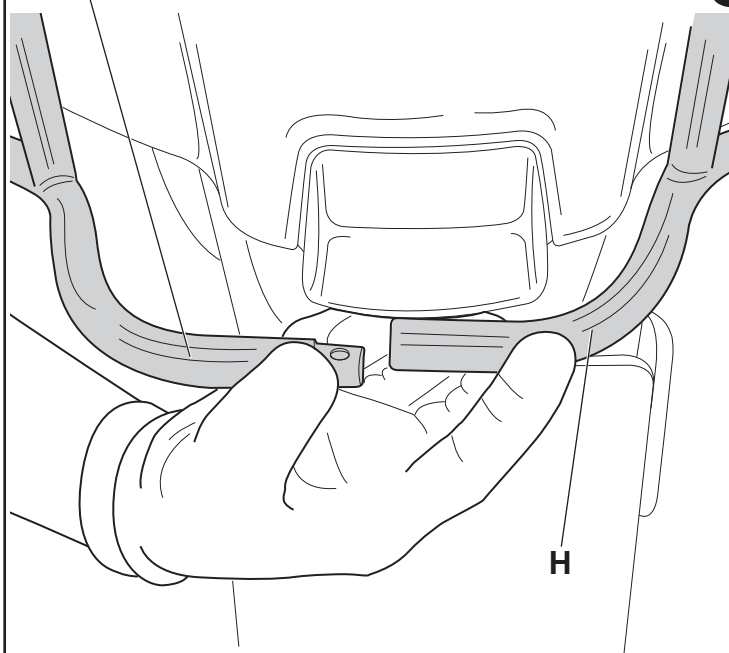


Sollevare la sella e rimuovere le due viti (**F**) e le due rondelle (**G**) che bloccano il serbatoio carburante (**E**).

I INSTALLAZIONE KIT PROTEZIONI PERIMETRALI POSTERIORE

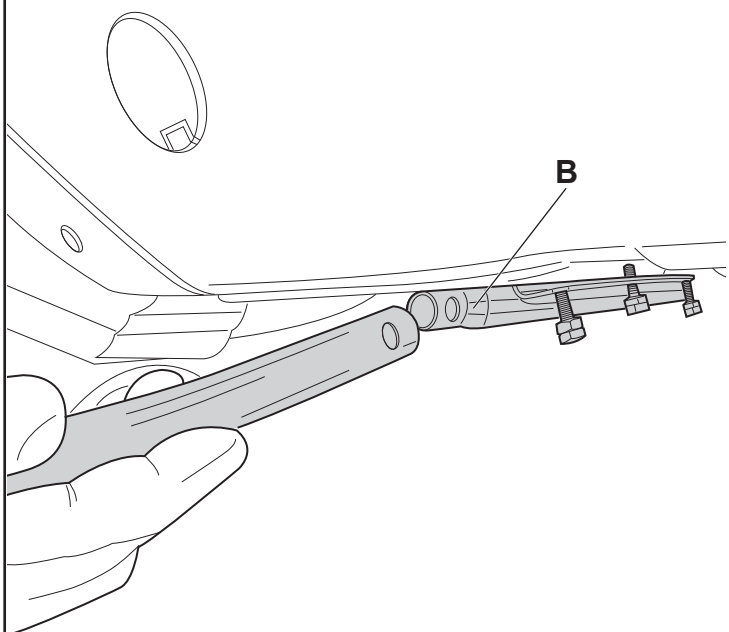
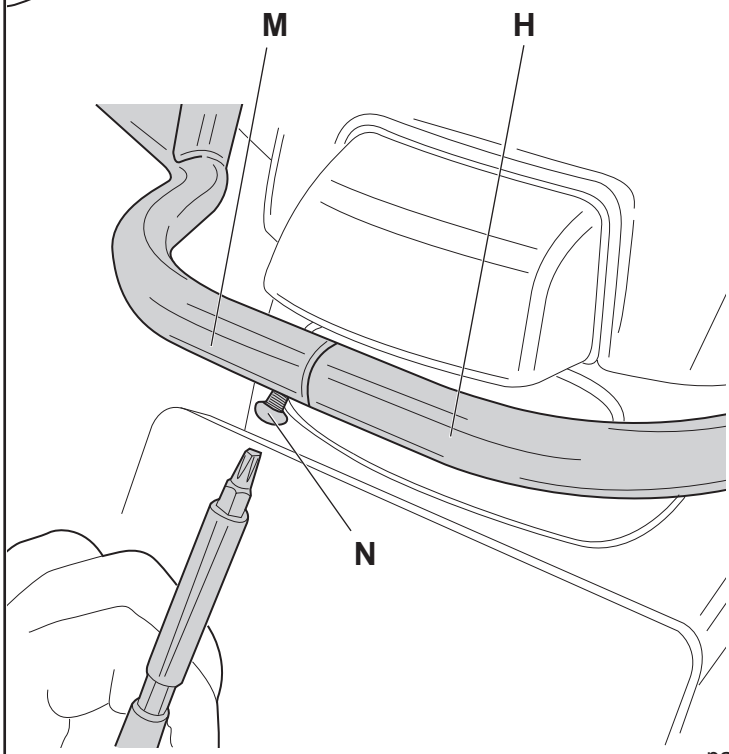
Posizionare il profilo destro (**H**) ed il profilo sinistro del kit protezioni perimetrali posteriore ed agganciarlo inferiormente alla staffa di unione (**B**) e superiormente alla copertura (**E**) fissandolo, senza serrare, con le due viti (**I**) e le due rondelle (**L**).



M**H**

I INSTALLAZIONE KIT PROTEZIONI PERIMETRALI POSTERIORE

Posizionare il profilo destro (**H**) ed il profilo sinistro (**M**) del kit protezioni perimetrali posteriore ed agganciarlo inferiormente alla staffa di unione (**B**).

**B****M****H****N**

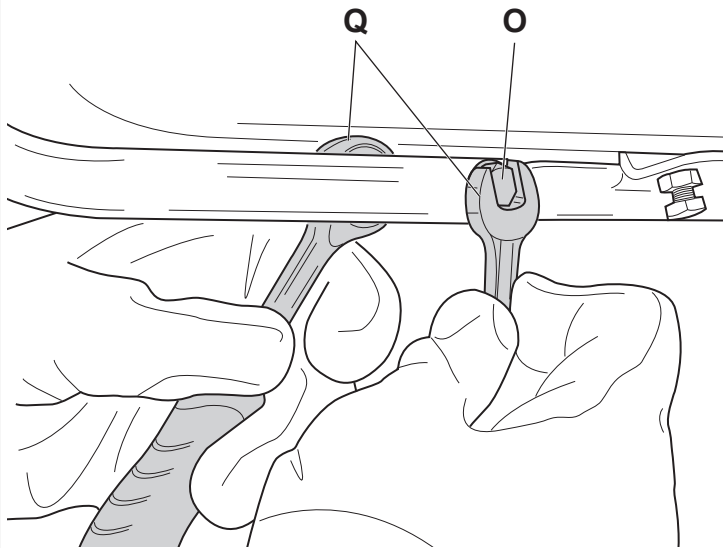
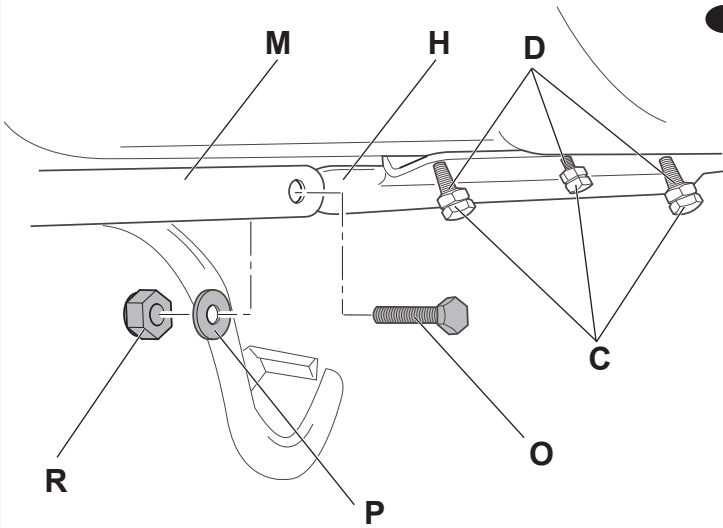
Installare la vite di unione (**N**) del profilo destro (**H**) ed del profilo sinistro (**M**) del kit protezioni perimetrali.

⚠ Coppia di serraggio viti (N) 4,5 ÷ 7 Nm

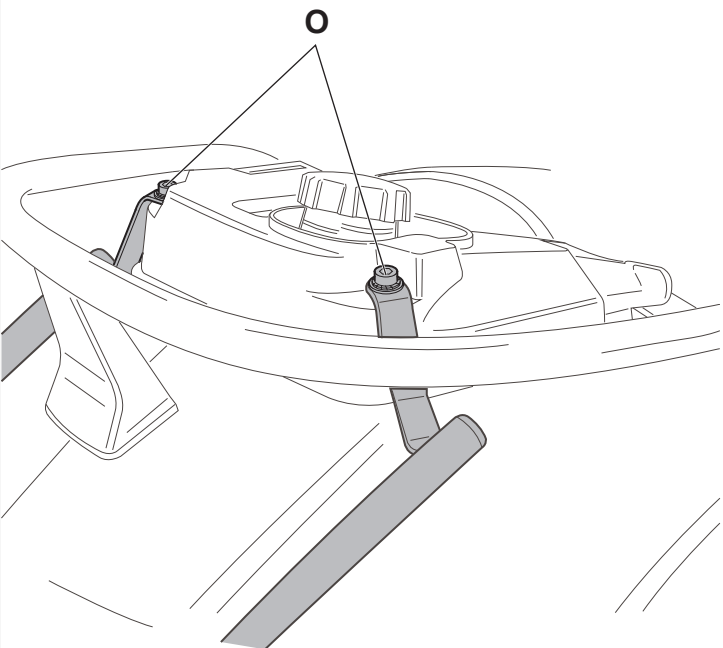
I INSTALLAZIONE KIT PROTEZIONI PERIMETRALI POSTERIORE

Installare la vite (O), la rondella (P) ed il dado autobloccante (R) per fissare il profilo destro (H). Ripetere l'operazione per il profilo sinistro (M) del kit protezioni perimetrali posteriore.

⚠ Coppia di serraggio viti (O) $4,5 \div 7 \text{ Nm}$



Serrare la vite (O) ed il dado autobloccante (R) utilizzando due chiavi (Q) per il profilo destro (H). Ripetere l'operazione per il profilo sinistro (M) del kit protezioni perimetrali posteriore.

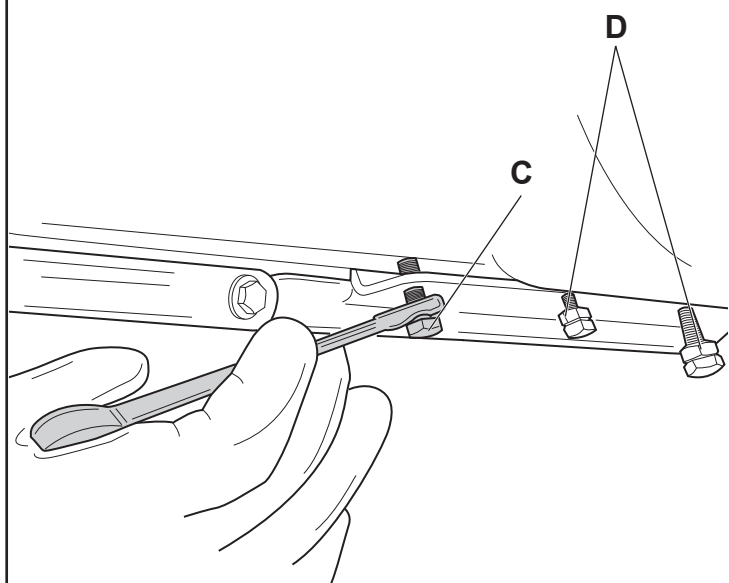
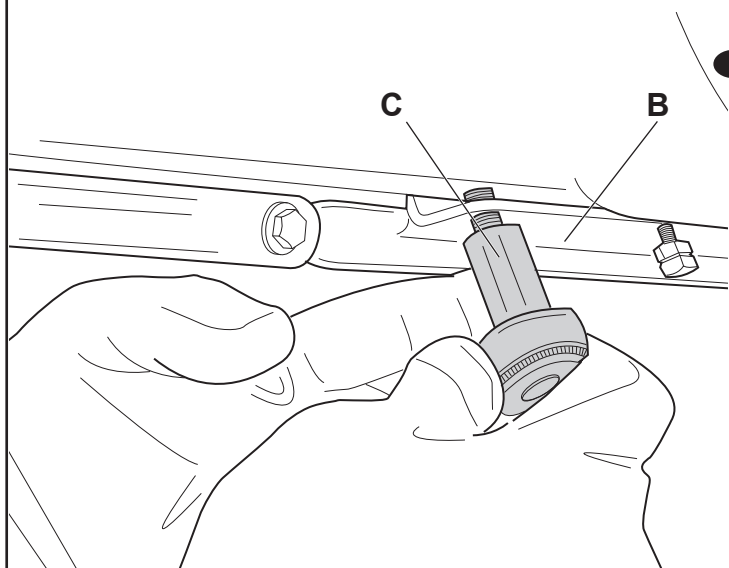


Completare il serraggio viti (O) a copertura dell'operazione.

⚠ Coppia di serraggio viti (O) $8 \div 10 \text{ Nm}$

I **INSTALLAZIONE KIT PROTEZIONI PERIMETRALI POSTERIORE**

Fissare la staffa di unione (B) del kit protezioni perimetrali posteriore al veicolo utilizzando le tre viti (C).



Successivamente bloccare le tre viti (C) utilizzando i controdadi (D).

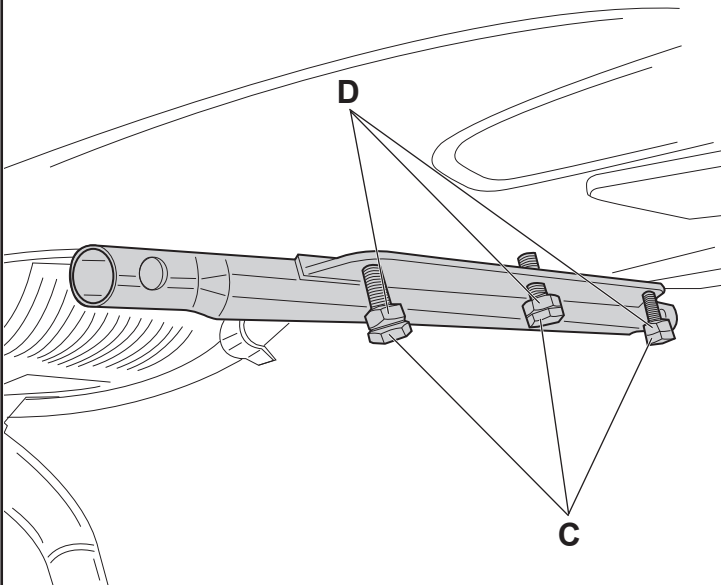
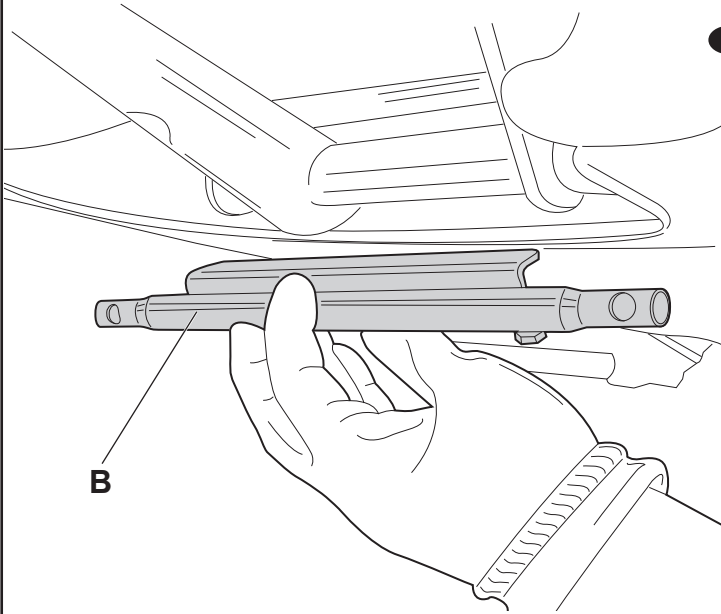


Coppia di serraggio viti (C)

4,5 ÷ 7 Nm

F INSTALLATION DU KIT DE PROTECTIONS PÉRIPHÉRIQUES ARRIÈRE

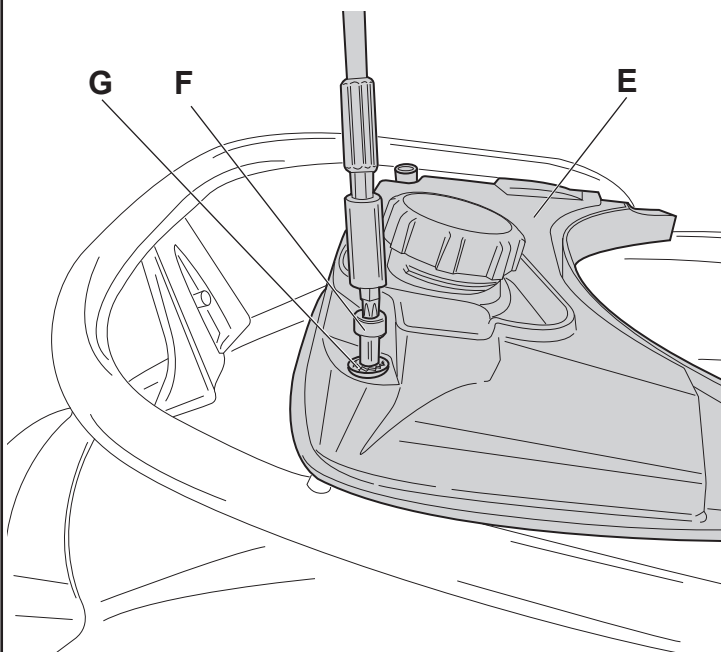
Positionner la bride de jonction du kit de protections périphériques arrière (**B**) sur la partie inférieure du véhicule.



S'assurer que les trois vis (**C**) et les trois écrous (**D**) sont complètement desserrés.

Utiliser la vis centrale pour fixer sans serrer le kit périphérique sur le véhicule.

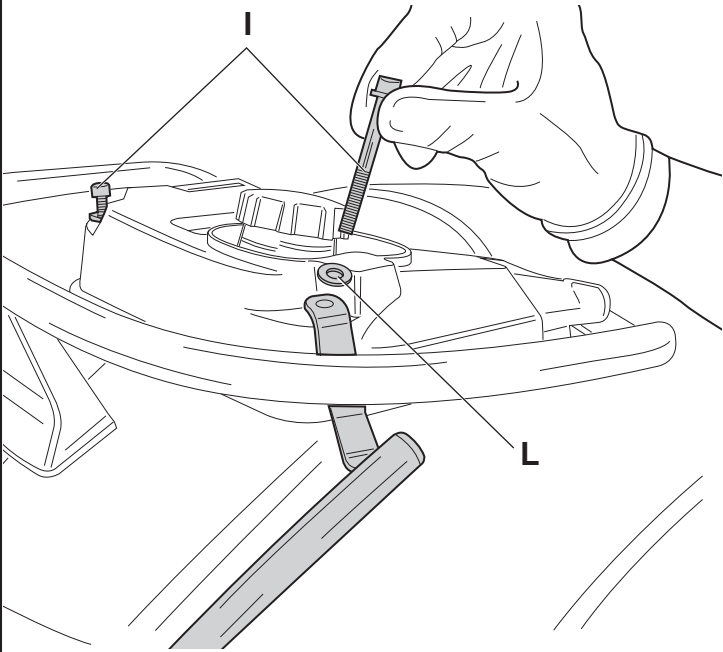
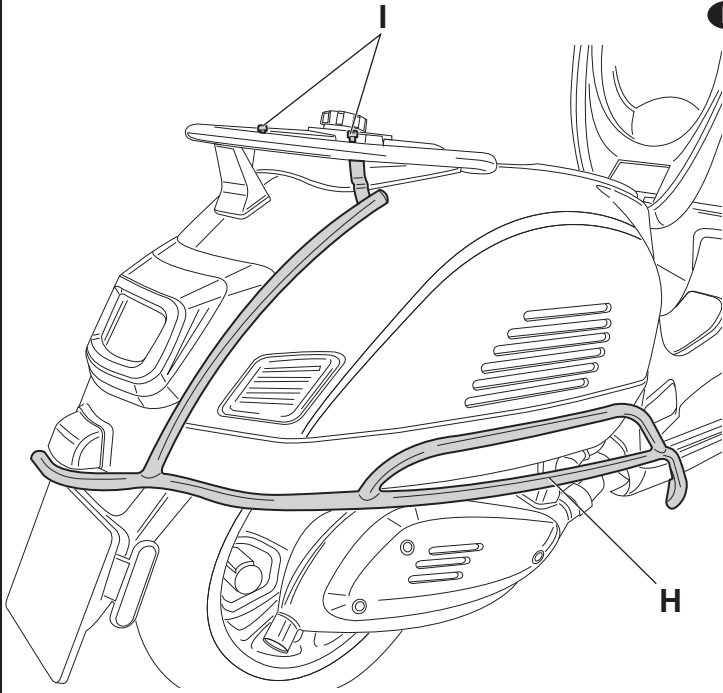
⚠ Ne pas bloquer la vis (C**) lors de cette étape**

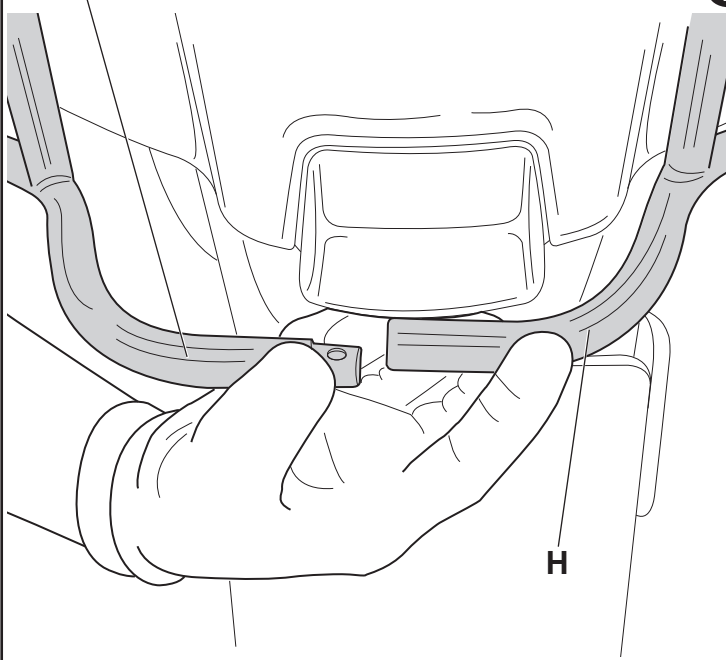


Soulever la selle et déposer les deux vis (**F**) et les deux rondelles (**G**) qui bloquent le réservoir de carburant (**E**).

F INSTALLATION DU KIT DE PROTECTIONS PÉRIPHÉRIQUES ARRIÈRE

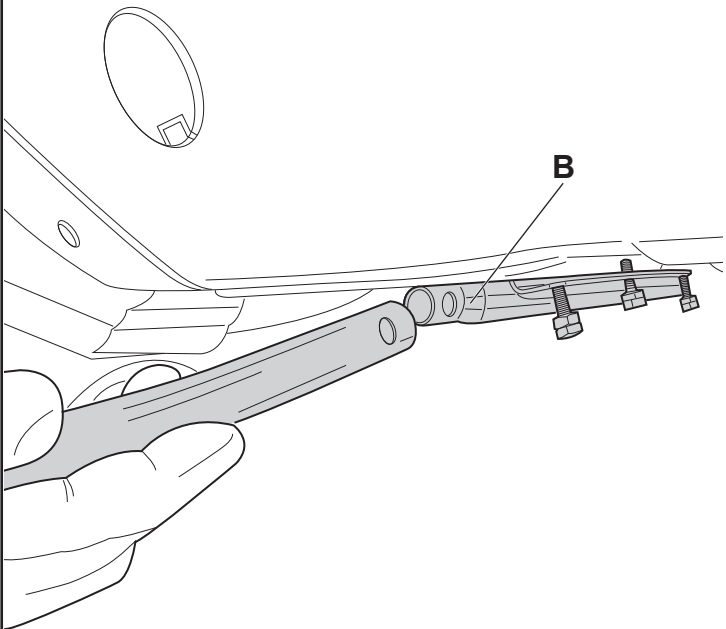
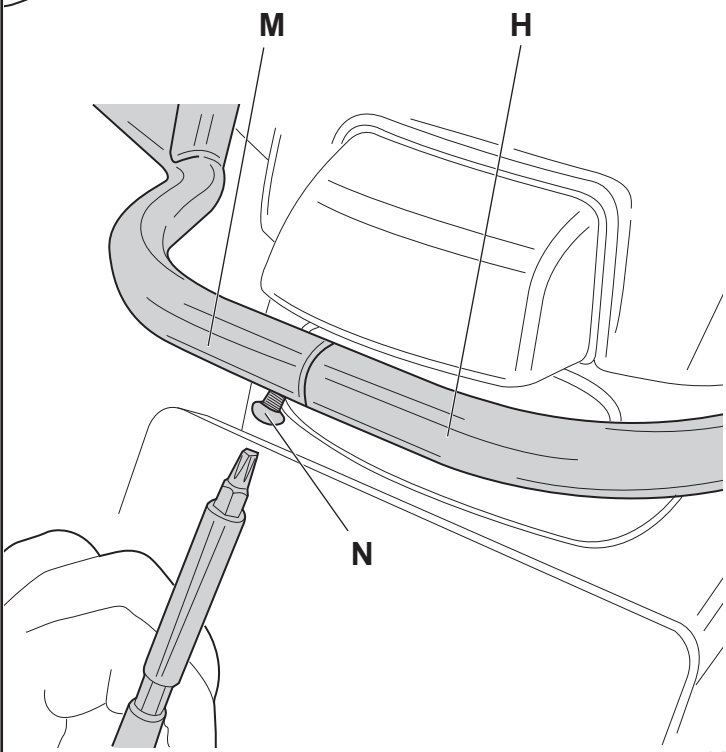
Positionner le profil droit (**H**) et le profil gauche du kit de protections périphériques arrière et l'accrocher en bas à la bride de jonction (**B**) et en haut à l'habillage (**E**) en le fixant, sans serrer, avec les deux vis (**I**) et les deux rondelles (**L**).




M**H**

F INSTALLATION DU KIT DE PROTECTIONS PÉRIPHÉRIQUES ARRIÈRE

Positionner le profil droit (**H**) et le profil gauche (**M**) du kit de protections périphériques arrière et l'accrocher en bas à la bride de jonction (**B**).

**B****M****H****N**

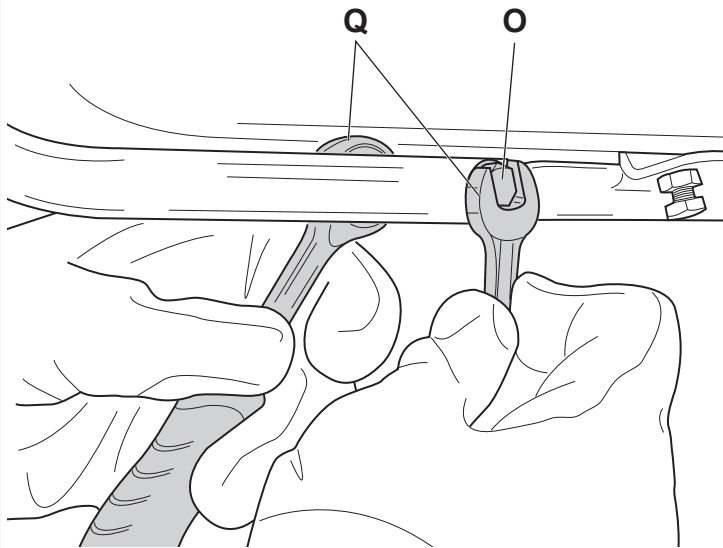
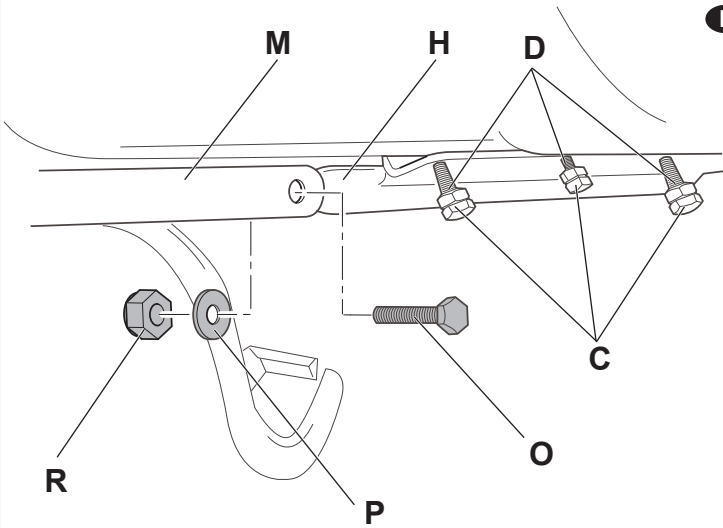
Installer la vis de jonction (**N**) du profil droit (**H**) et du profil gauche (**M**) du kit de protections périphériques.

 **Couple de serrage des vis (N) 4,5 ÷ 7 Nm**

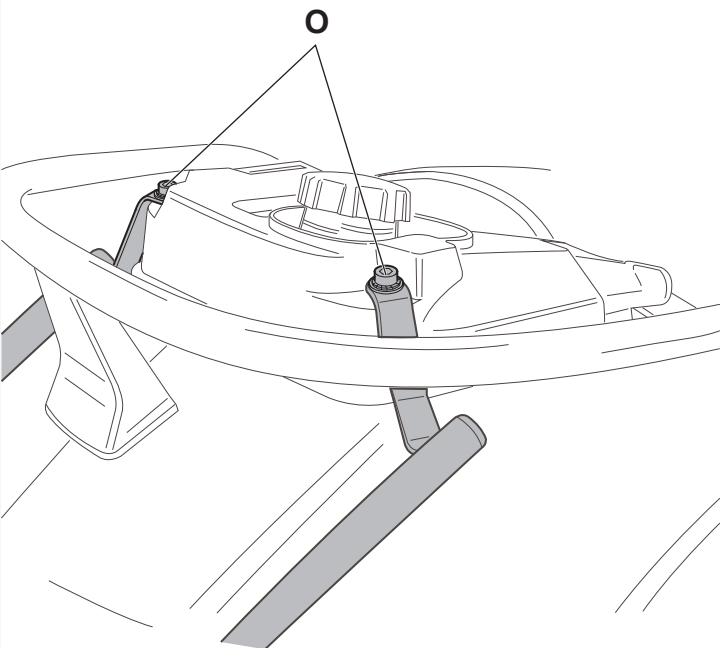
F **INSTALLATION DU KIT DE PROTECTIONS PÉRIPHÉRIQUES ARRIÈRE**

Installer la vis (O), la rondelle (P) et l'écrou autobloquant (R) pour fixer le profil droit (H). Répéter l'opération pour le profil gauche (M) du kit de protections périphériques arrière.

⚠ **Couple de serrage des vis (O) 4,5 ÷ 7 Nm**



Serrer la vis (O) et l'écrou autobloquant (R) à l'aide de deux clés (Q) pour le profil droit (H). Répéter l'opération pour le profil gauche (M) du kit de protections périphériques arrière.

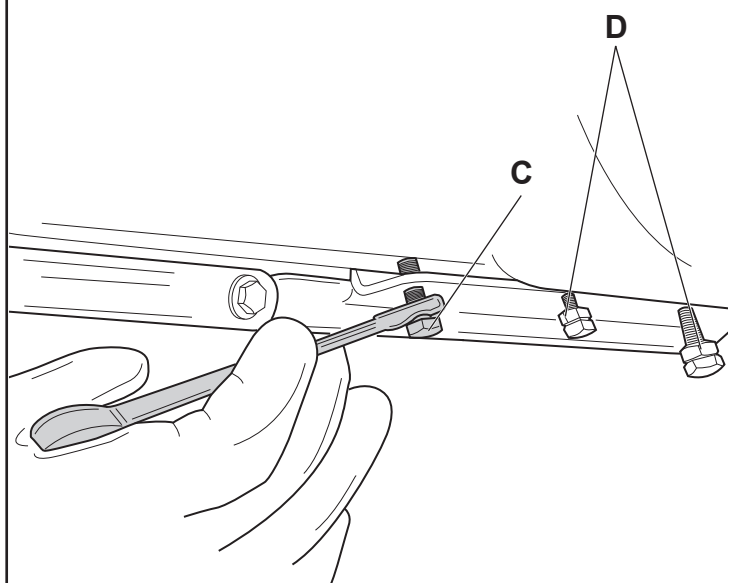
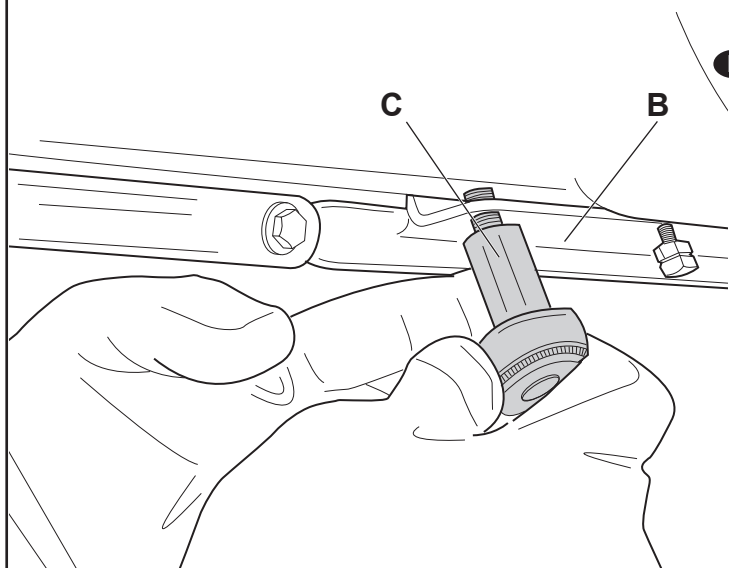


Terminer le serrage des vis (O) pour finir l'opération.

⚠ **Couple de serrage des vis (O) 8 ÷ 10 Nm**

F INSTALLATION DU KIT DE PROTECTIONS
PÉRIPHÉRIQUES ARRIÈRE

Fixer la bride de jonction (B) du kit de protections périphériques arrière au véhicule à l'aide des trois vis (C).

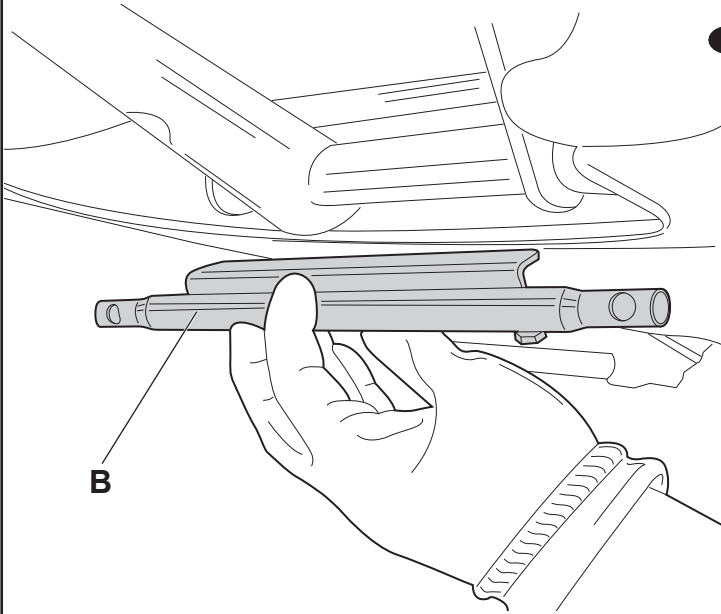


Ensuite, bloquer les trois vis (C) à l'aide des contre-écrous (D).

 **Couple de serrage des vis (C) 4,5 ÷ 7 Nm**

D MONTAGE STURZBÜGEL HINTEN

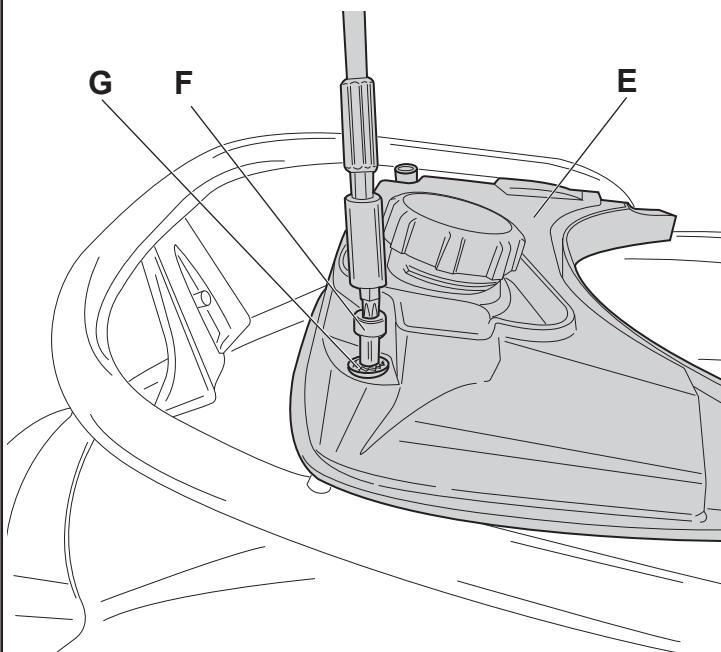
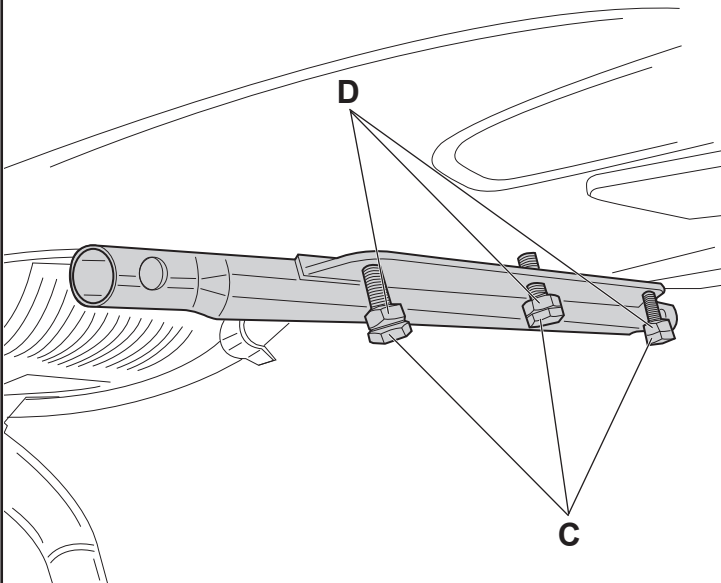
Das Winkelstück der hinteren Sturzbügel (**B**) an der Unterseite des Fahrzeugs anbringen.



Sicherstellen, dass die drei Schrauben (**C**) und die drei Muttern (**D**) vollständig gelöst sind.

Die mittlere Schraube verwenden, um die Sturzbügel am Fahrzeug zu befestigen ohne festzuziehen.

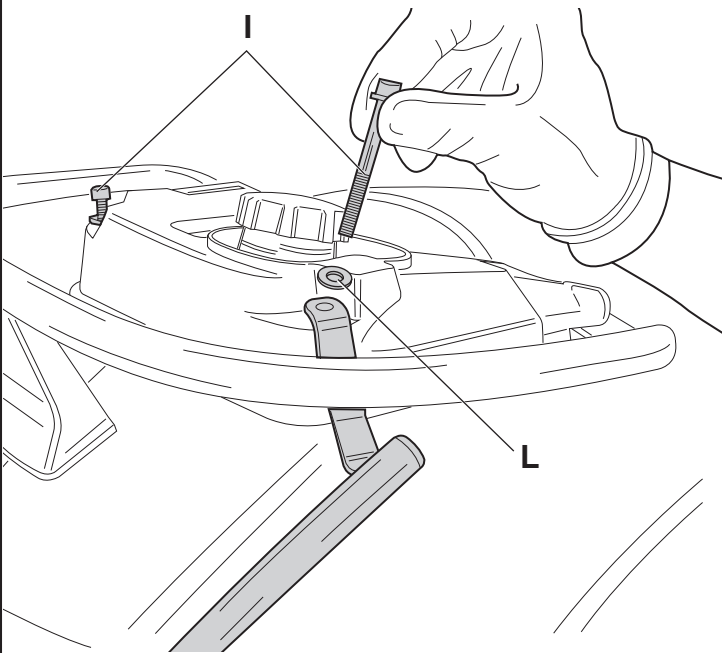
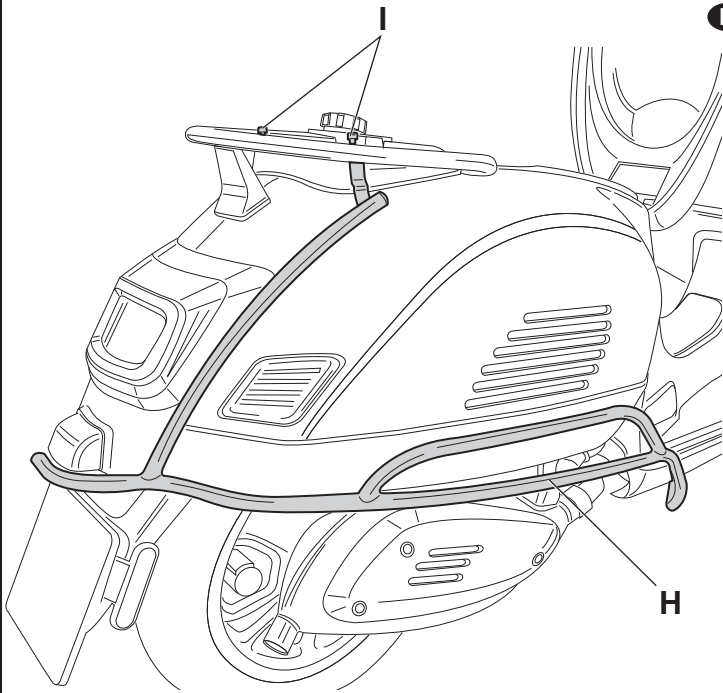
⚠ Die Schraube (C**) in diesem Schritt nicht festziehen.**

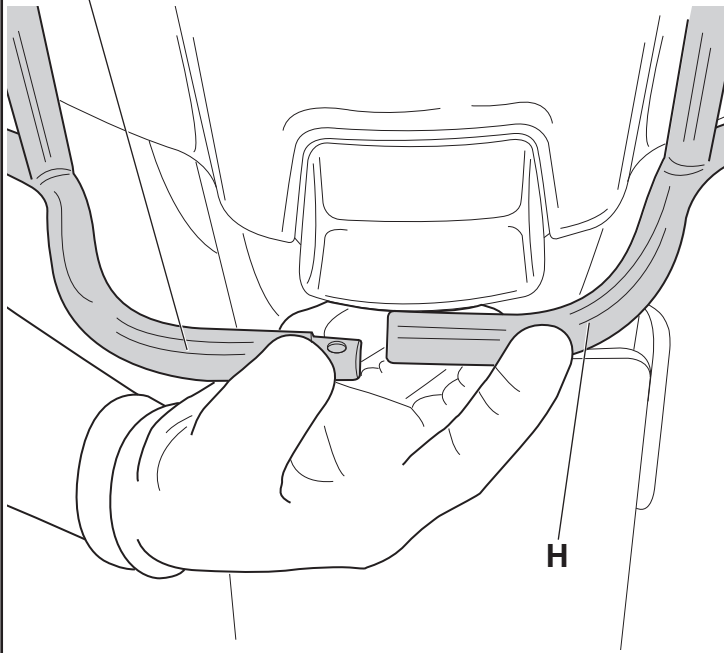


Die Sitzbank anheben und die zwei Schrauben (**F**) und zwei Unterlegscheiben (**G**) entfernen, mit denen der Benzintank (**E**) befestigt ist.

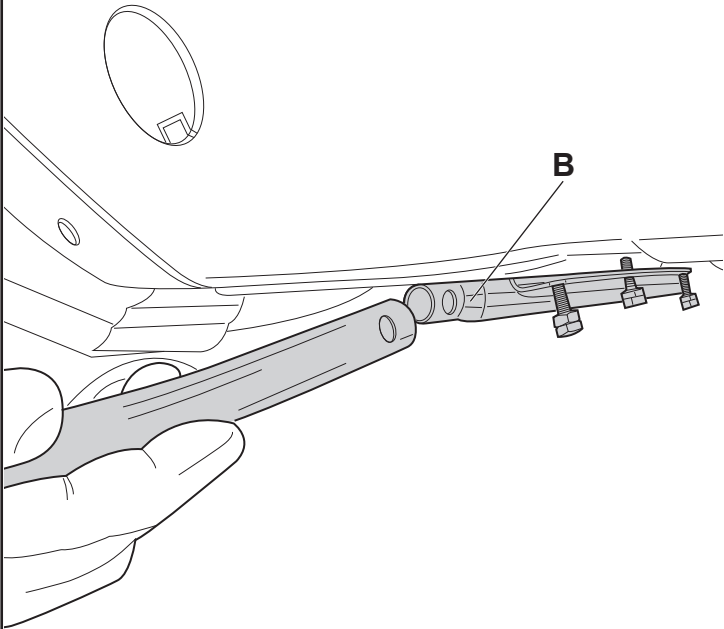
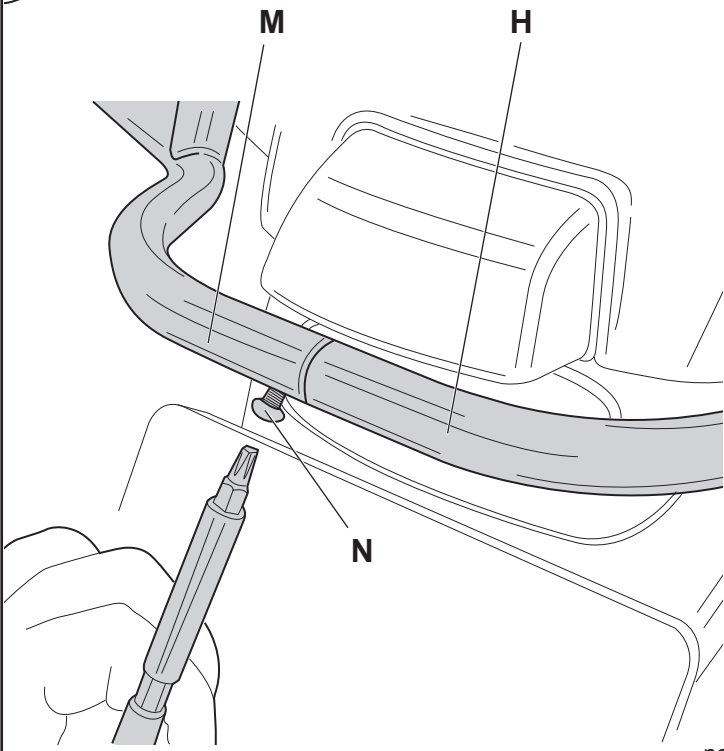
D MONTAGE STURZBÜGEL HINTEN

Das rechte Profil (**H**) und das linke Profil der hinteren Sturzbügel positionieren, ihn unten am Winkelstück (**B**) und oben an der Abdeckung (**E**) einhaken und mit den zwei Befestigungsschrauben (**I**) und den zwei Unterlegscheiben (**L**) befestigen, ohne festzuziehen.



M**D MONTAGE STURZBÜGEL HINTEN**

Das rechte Profil (**H**) und das linke Profil (**M**) der hinteren Sturzbügel positionieren und ihn unten am Winkelstück (**B**) einhaken.


H**B****M****H****N**

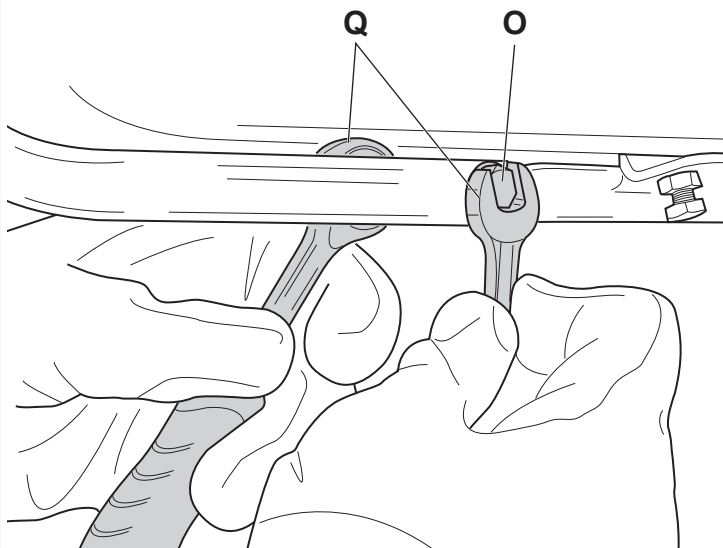
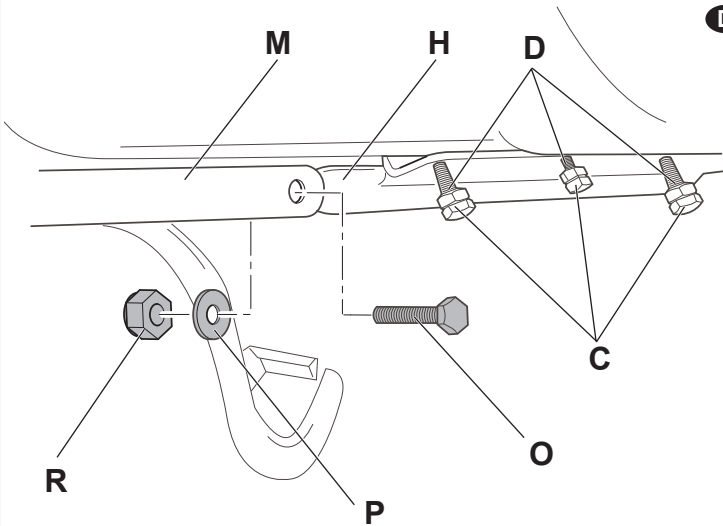
Die Verbindungsschraube (**N**) des rechten Profils (**H**) und des linken Profils (**M**) der Sturzbügel anbringen.

 **Anzugsmoment der Schrauben (N)** 4,5 ÷ 7 Nm

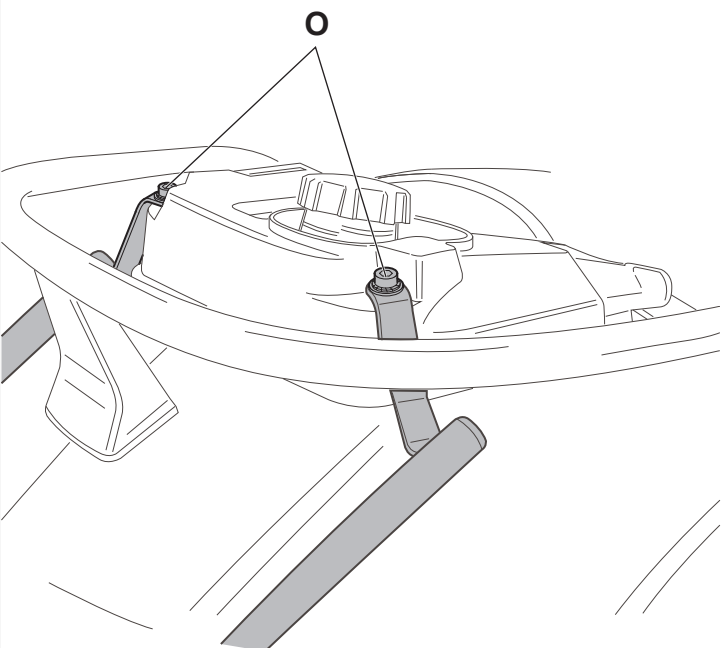
D MONTAGE STURZBÜGEL HINTEN

Die Schraube (O), die Unterlegscheibe (P) und die selbstsichernde Mutter (R) einfügen, um das rechte Profil (H) zu befestigen. Den Vorgang für das linke Profil (M) der hinteren Sturzbügel wiederholen.

 **Anzugsmoment der Schrauben (O)** $4,5 \div 7 \text{ Nm}$



Die Schraube (O) und die selbstsichernde Mutter (R) mit zwei Schlüsseln (Q) für das rechte Profil (H) festziehen. Den Vorgang für das linke Profil (M) der hinteren Sturzbügel wiederholen.

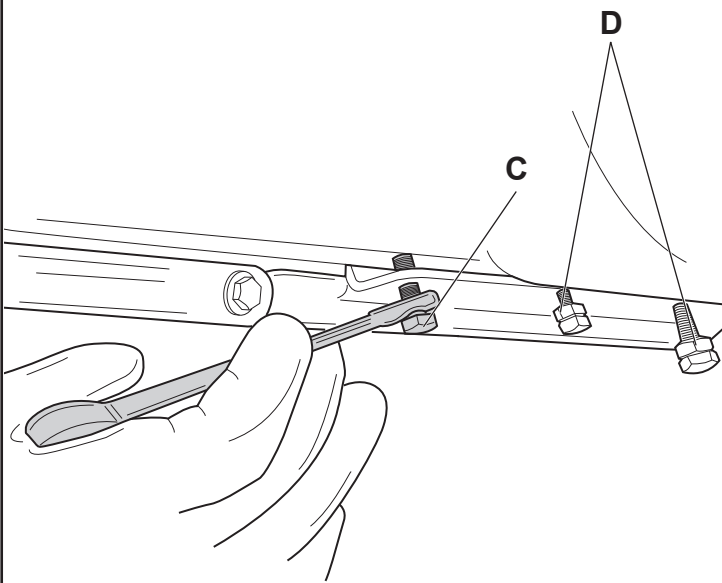
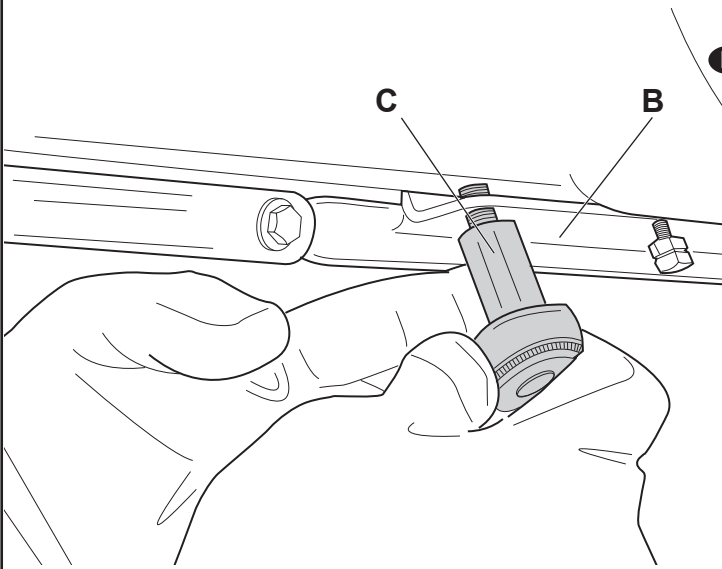


Die Schrauben (O) vollständig anziehen, um den Vorgang abzuschließen.

 **Anzugsmoment der Schrauben (O)** $8 \div 10 \text{ Nm}$

D MONTAGE STURZBÜGEL HINTEN

Das Winkelstück (B) der hinteren Sturzbügel mit den drei Schrauben (C) am Fahrzeug befestigen.

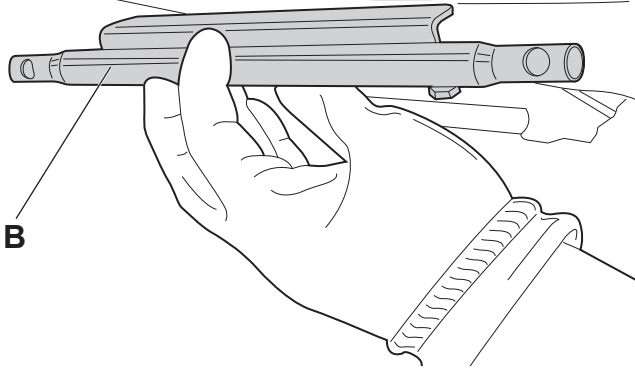


Daraufhin die drei Schrauben (C) mit den Kontermuttern (D) sichern.

 **Anzugsmoment der Schrauben (C) $4,5 \div 7 \text{ Nm}$**

E INSTALACIÓN DE KIT DE PROTECCIONES PERIMETRALES TRASERO

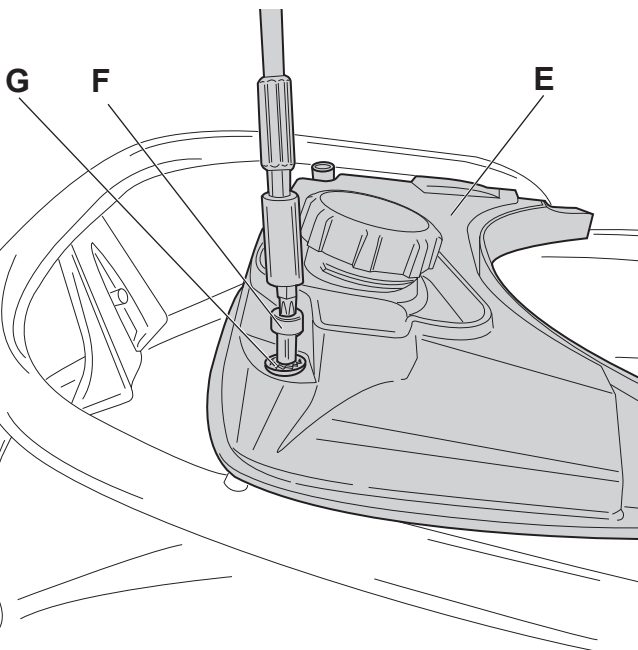
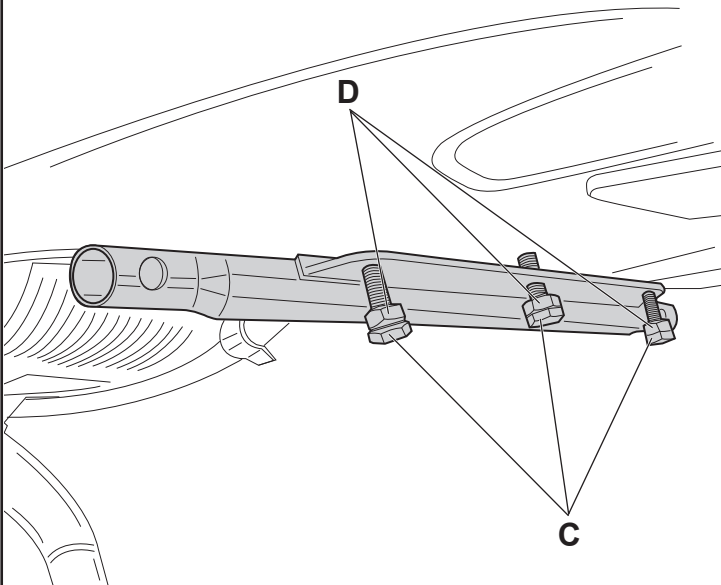
Coloque la abrazadera de unión del kit de protecciones perimetrales trasero (**B**) en la parte inferior del vehículo.



Asegúrese de que los tres tornillos (**C**) y las tres tuercas (**D**) estén completamente aflojados.

Utilice el tornillo central para fijar sin apretar el kit perimetral en el vehículo.

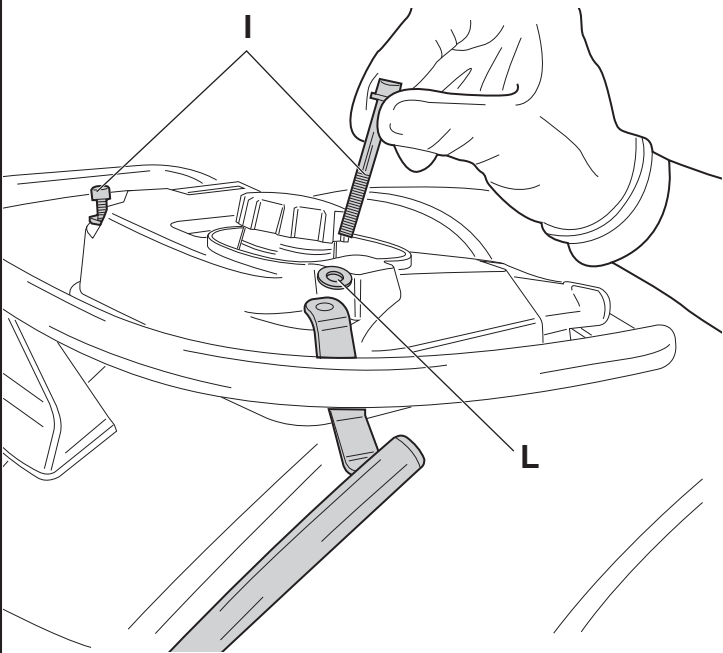
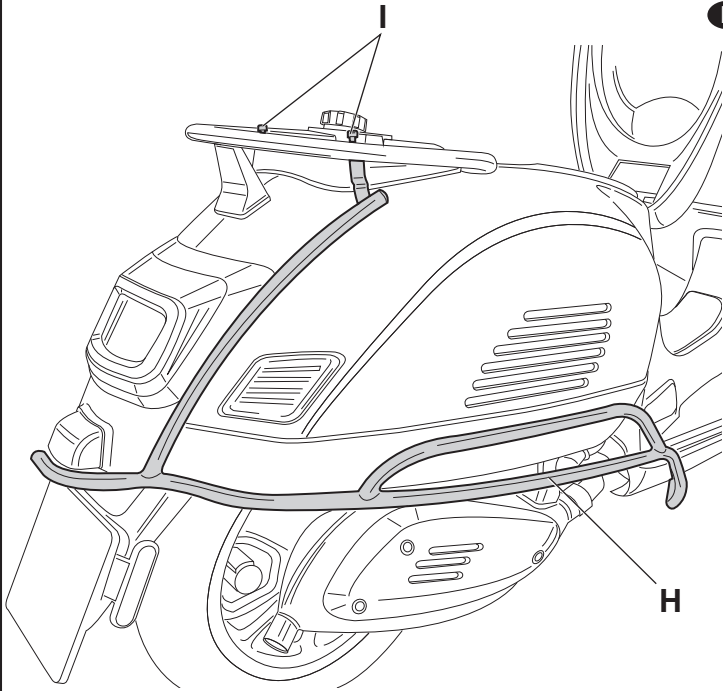
⚠ No fije definitivamente el tornillo (C) en este paso.

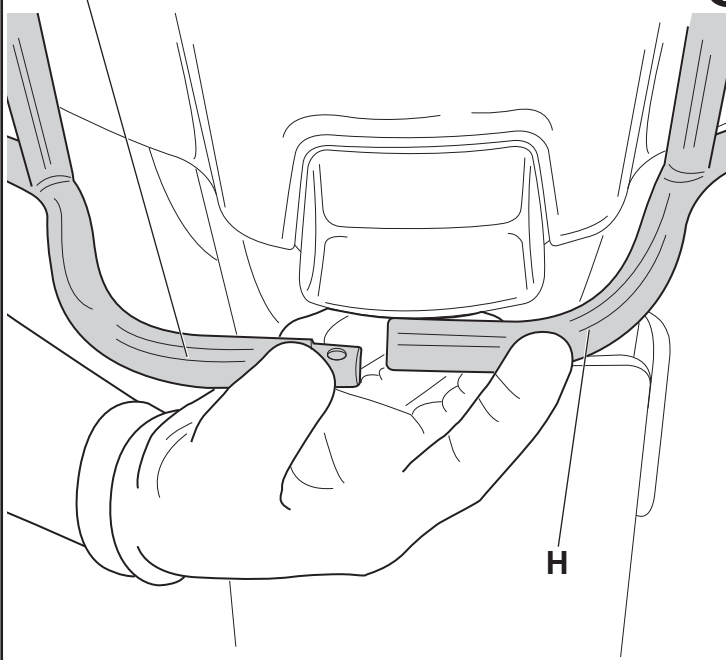


Levante el asiento y retire los dos tornillos (**F**) y las dos arandelas (**G**) que fijan el depósito de combustible (**E**).

E INSTALACIÓN DE KIT DE PROTECCIONES PERIMETRALES TRASERO

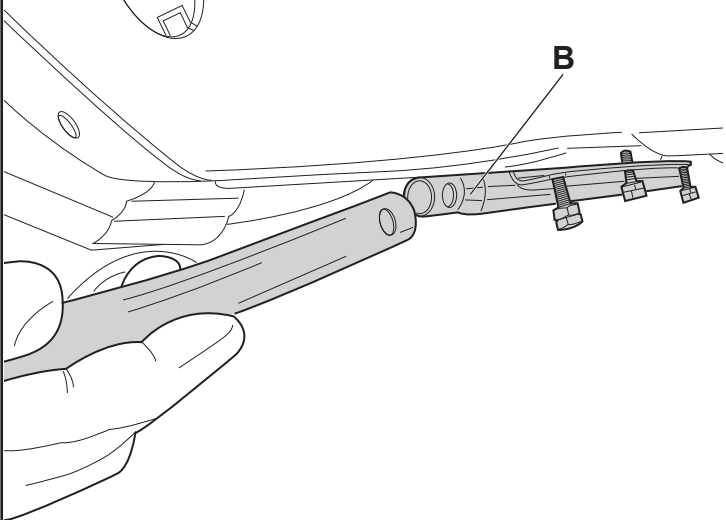
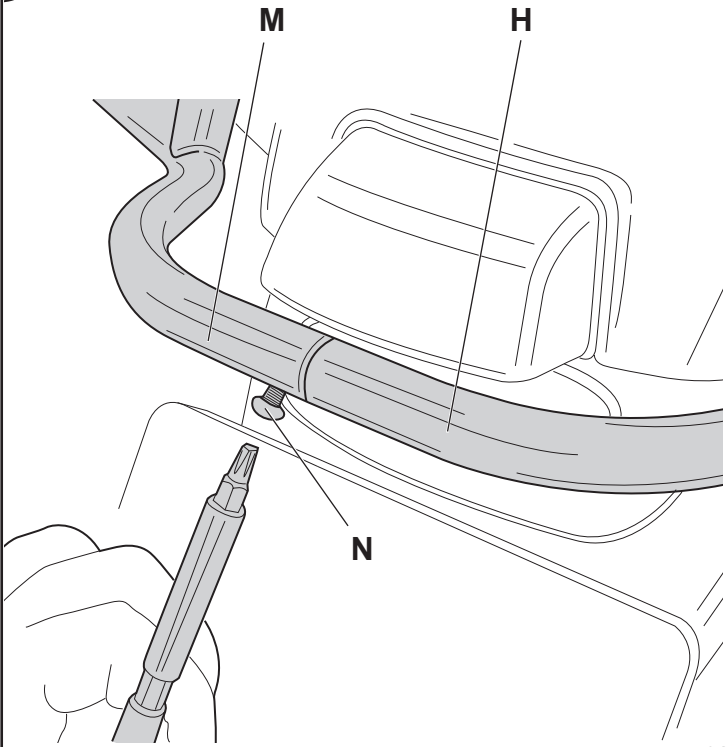
Coloque el perfil derecho (**H**) y el perfil izquierdo del kit de protecciones perimetrales trasero y engánchelo en la parte inferior en la abrazadera de unión (**B**) y por la parte superior en la cubierta (**E**) fijándolo, sin apretar, con los dos tornillos (**I**) y las dos arandelas (**L**).



M

E INSTALACIÓN DE KIT DE PROTECCIONES PERIMETRALES TRASERO

Coloque el perfil derecho (**H**) y el perfil izquierdo (**M**) del kit de protecciones perimetrales trasero y engánchelo en la parte inferior en la abrazadera de unión (**B**).

H**B****M****H****N**

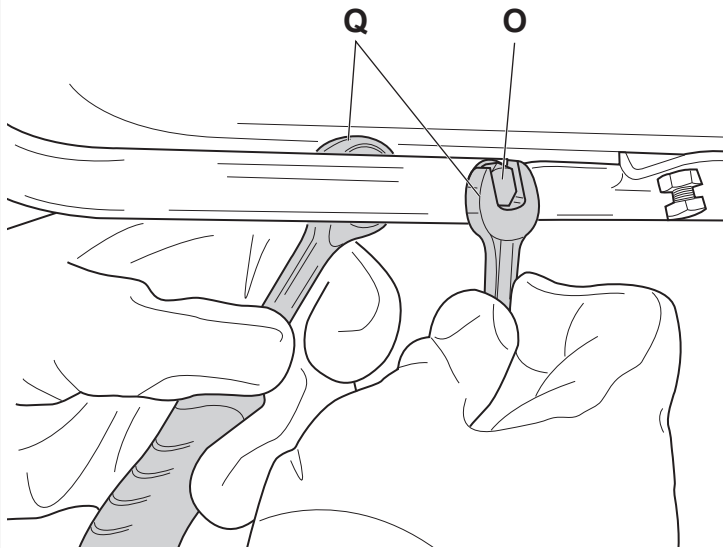
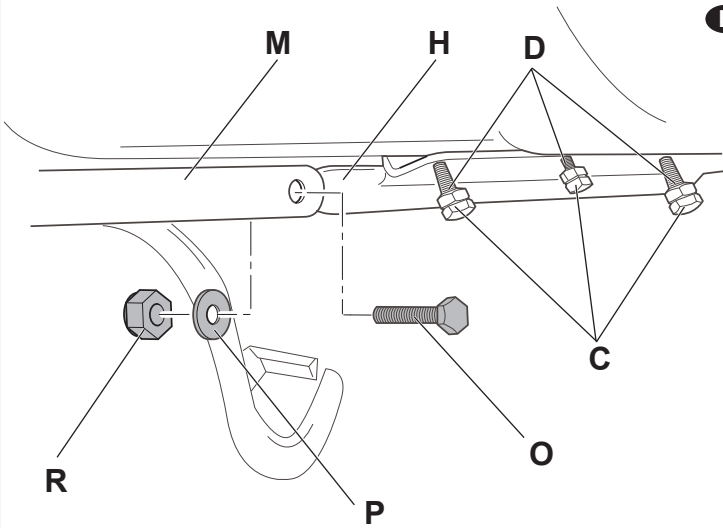
Instale el tornillo de unión (**N**) del perfil derecho (**H**) y el perfil izquierdo (**M**) del kit de protecciones perimetrales.

⚠ Par de apriete de los tornillos (N) 4,5 ÷ 7 Nm

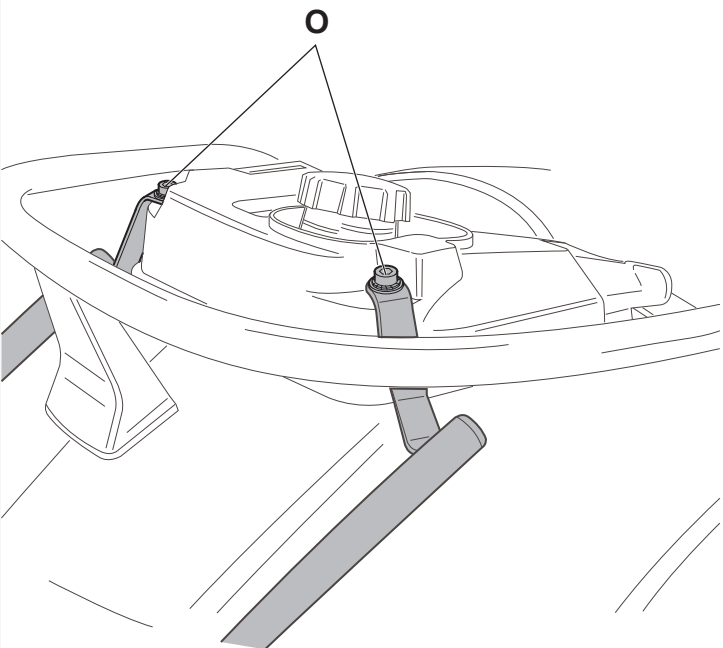
E INSTALACIÓN DE KIT DE PROTECCIONES PERIMETRALES TRASERO

Instale el tornillo (O), la arandela (P) y la tuerca autoblocante (R) para fijar el perfil derecho (H). Repita la operación para el perfil izquierdo (M) del kit de protecciones perimetrales trasero.

 Par de apriete de los tornillos (O) $4,5 \div 7 \text{ Nm}$



Apriete el tornillo (O) y la tuerca autoblocante (R) usando dos llaves (Q) para el perfil derecho (H). Repita la operación para el perfil izquierdo (M) del kit de protecciones perimetrales trasero.

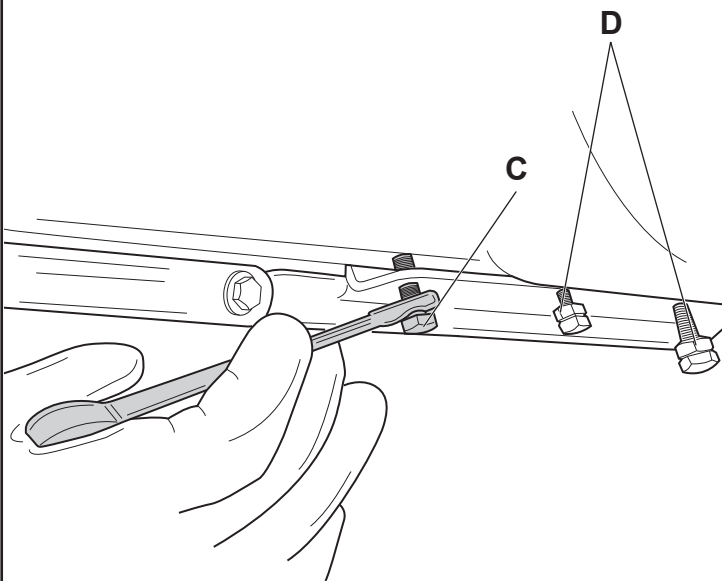
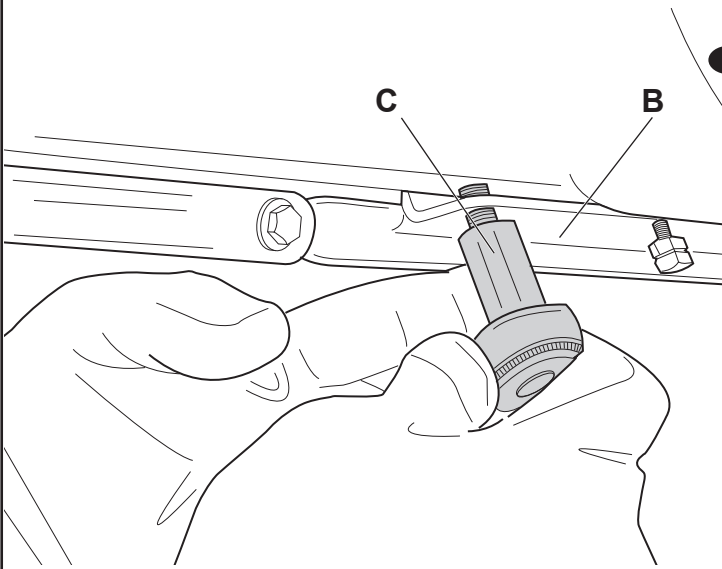


Complete el apriete de los tornillos (O) para completar la operación.

 Par de apriete de los tornillos (O) $8 \div 10 \text{ Nm}$

E INSTALACIÓN DE KIT DE PROTECCIONES PERIMETRALES TRASERO

Fije la abrazadera de unión (B) del kit de protecciones perimetrales trasero en el vehículo usando los tres tornillos (C).

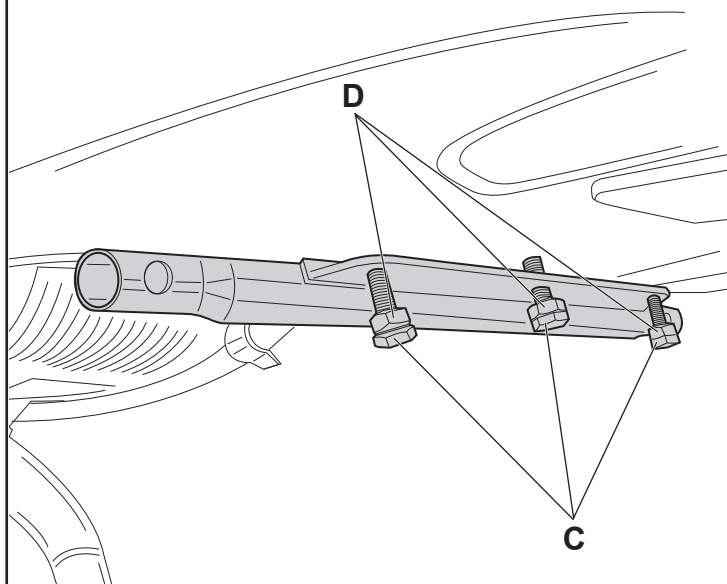
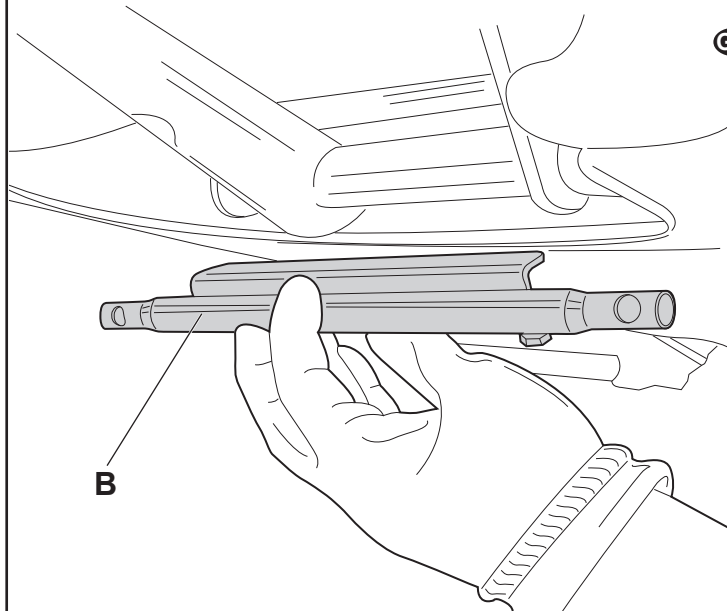


A continuación, fije definitivamente los tres tornillos (C) usando las contratuercas (D).

 Par de apriete de los tornillos (C) **4,5 ÷ 7 Nm**

GR ΕΓΚΑΤΑΣΤΑΣΗ ΚΙΤ ΠΕΡΙΜΕΤΡΙΚΩΝ ΠΡΟΣΤΑΤΕΥΤΙΚΩΝ ΠΙΣΩ

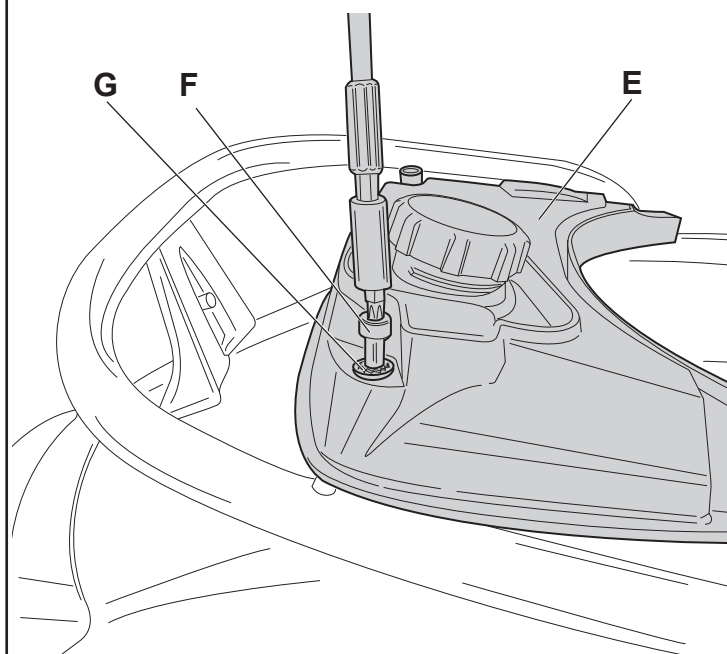
Τοποθετήστε το έλασμα ένωσης του κιτ περιμετρικών προστατευτικών πίσω (B) στην κάτω πλευρά του οχήματος.



Βεβαιωθείτε ότι οι τρεις βίδες (C) και τα τρία παξιμάδια (D) είναι εντελώς χαλαρά.

Χρησιμοποιήστε την κεντρική βίδα για να στερεώσετε χωρίς να σφίξετε το περιμετρικό κιτ στο όχημα.

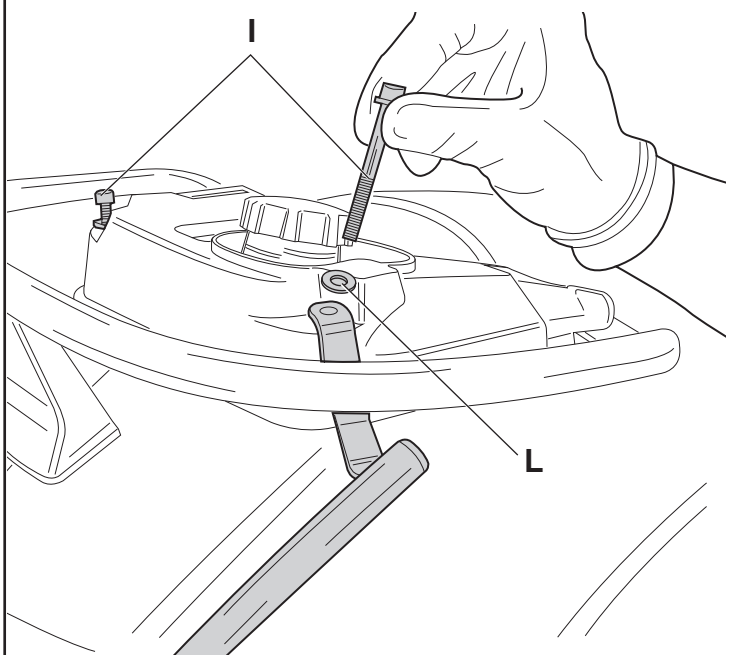
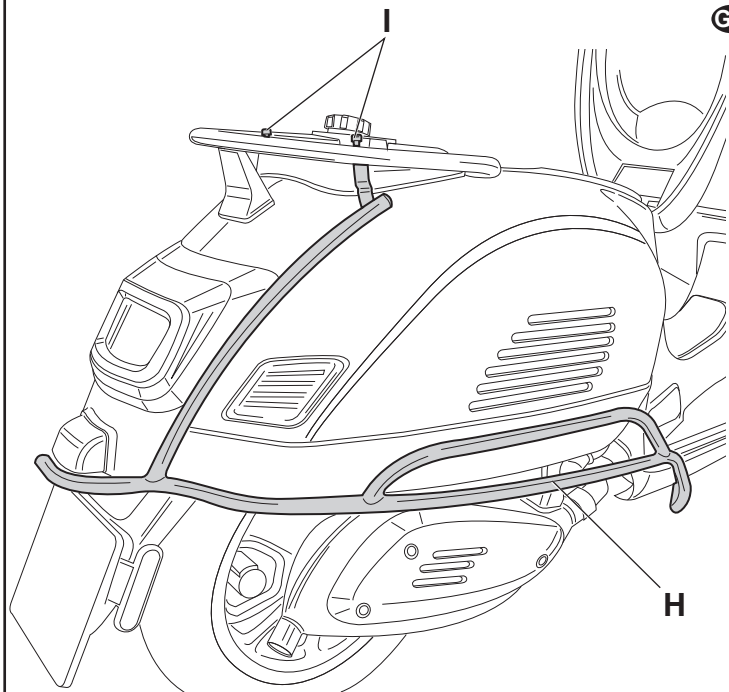
⚠ Μη μπλοκάρτε τη βίδα (C) σε αυτό το βήμα

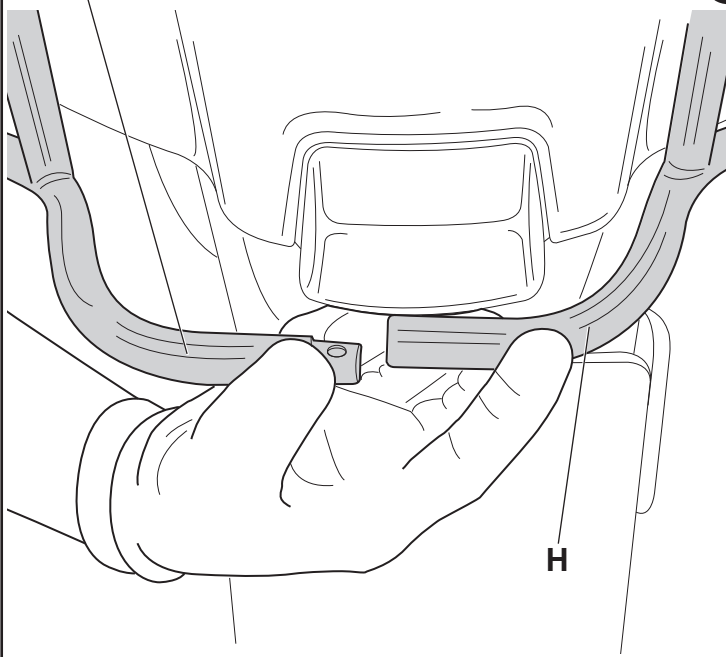


Σηκώστε τη σέλα και αφαιρέστε τις δύο βίδες (F) και τις δύο ροδέλες (G) που μπλοκάρουν το ρεζερβουάρ καυσίμου (E).

GR ΕΓΚΑΤΑΣΤΑΣΗ ΚΙΤ ΠΕΡΙΜΕΤΡΙΚΩΝ ΠΡΟΣΤΑΤΕΥΤΙΚΩΝ ΠΙΣΩ

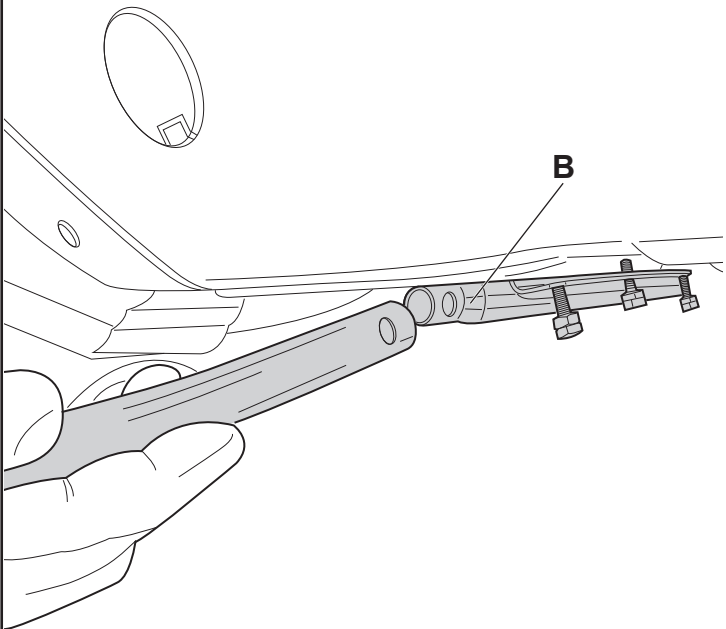
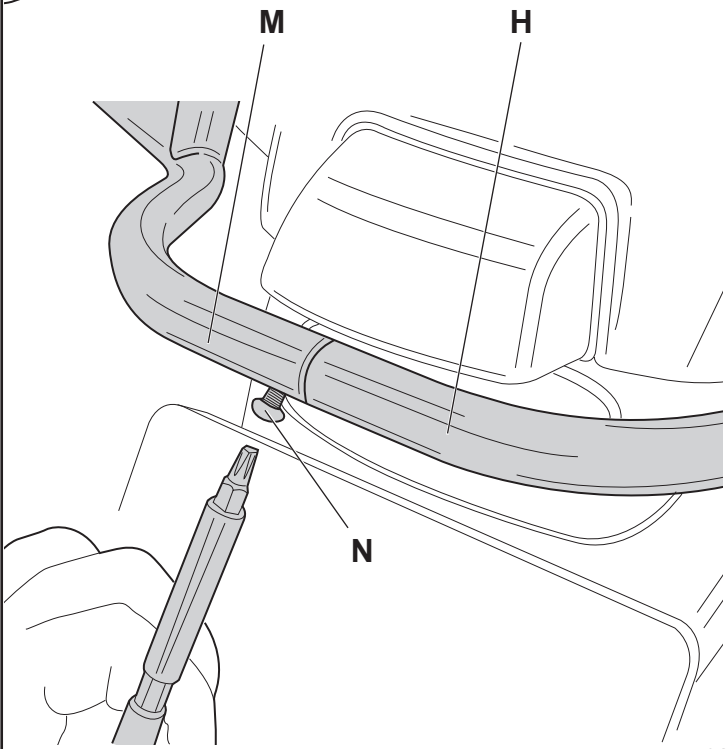
Τοποθετήστε το δεξί προφίλ (**H**) και το αριστερό προφίλ του κιτ περιμετρικού προστατευτικού πίσω και συνδέστε το από κάτω στο έλασμα ένωσης (**B**) και από πάνω στο κάλυμμα (**E**) στερεώνοντάς το, χωρίς να σφίξετε, με τις δύο βίδες (**I**) και τις δύο ροδέλες (**L**).



M**H**

GR ΕΓΚΑΤΑΣΤΑΣΗ ΚΙΤ ΠΕΡΙΜΕΤΡΙΚΩΝ ΠΡΟΣΤΑΤΕΥΤΙΚΩΝ ΠΙΣΩ

Τοποθετήστε το δεξί προφίλ (**H**) και το αριστερό προφίλ (**M**) του κιτ περιμετρικών προστατευτικών πίσω και συνδέστε το από κάτω στο έλασμα ένωσης (**B**).

**B****M****H****N**

Τοποθετήστε τη βίδα ένωσης (**N**) του δεξιού προφίλ (**H**) και του αριστερού προφίλ (**M**) του κιτ περιμετρικών προστατευτικών.

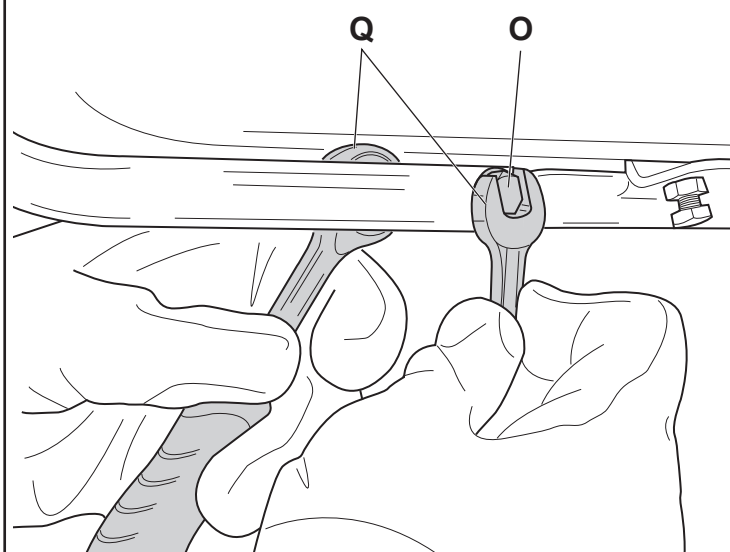
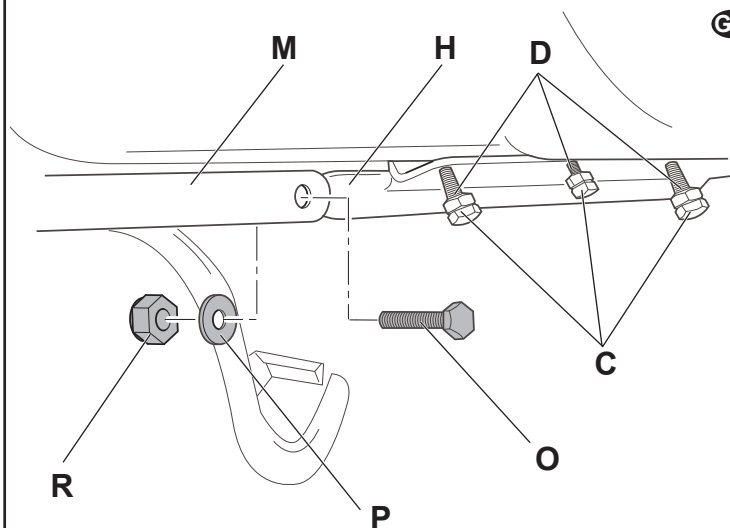


Ροπή σύσφιξης βιδών (N) 4,5 ÷ 7 Nm

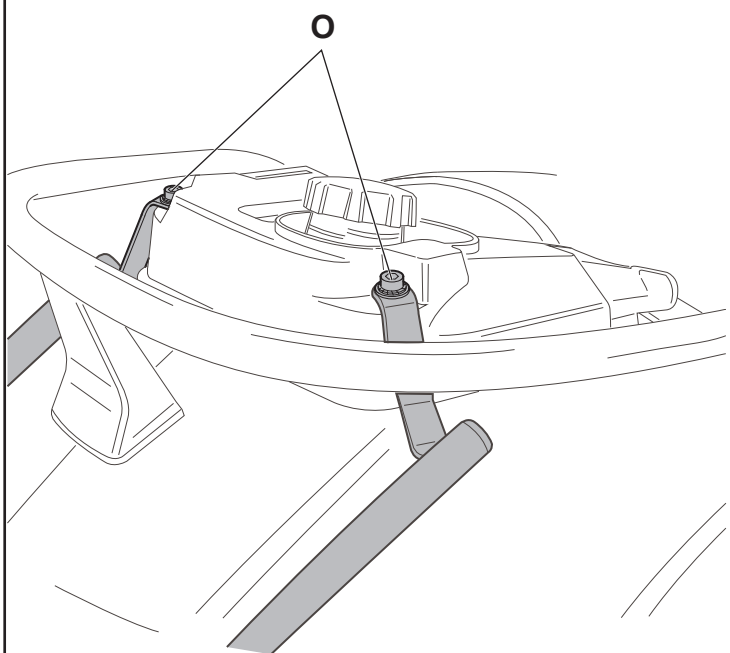
GR ΕΓΚΑΤΑΣΤΑΣΗ ΚΙΤ ΠΕΡΙΜΕΤΡΙΚΩΝ ΠΡΟΣΤΑΤΕΥΤΙΚΩΝ ΠΙΣΩ

Τοποθετήστε τη βίδα (O), τη ροδέλα (P) και το αυτασφαλιζόμενο παξιμάδι (R) για να στερεώσετε το προφίλ δεξιά (H). Επαναλάβετε την ίδια ενέργεια για το αριστερό προφίλ (M) του κιτ περιμετρικών προστατευτικών πίσω.

 Ροπή σύσφιξης βιδών (O) $4,5 \div 7 \text{ Nm}$



Σφίξτε τη βίδα (O) και το αυτασφαλιζόμενο παξιμάδι (R) χρησιμοποιώντας δύο κλειδιά (Q) για το δεξί προφίλ (H). Επαναλάβετε την ίδια ενέργεια για το αριστερό προφίλ (M) του κιτ περιμετρικών προστατευτικών πίσω.

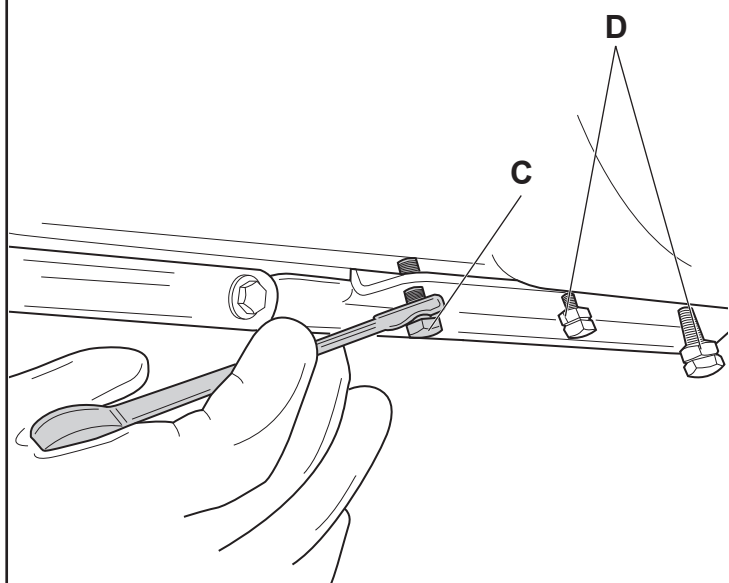
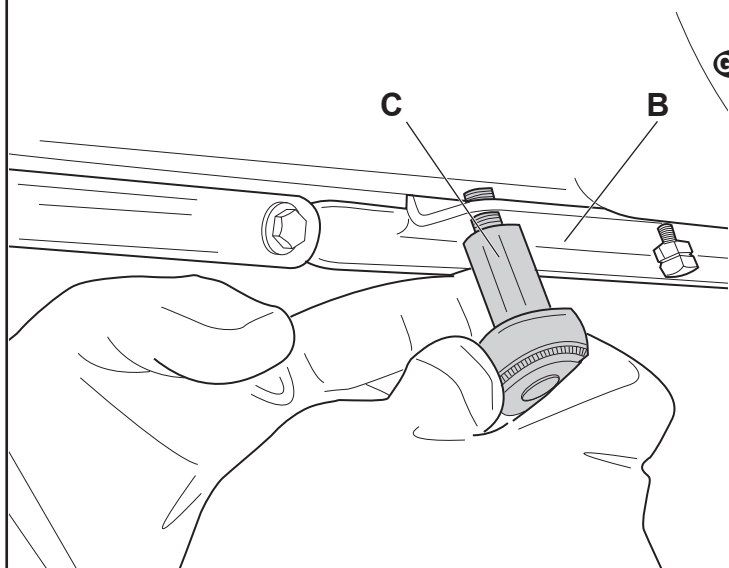


Ολοκληρώστε τη σύσφιξη των βιδών (O) για να ολοκληρωθεί η διαδικασία.

 Ροπή σύσφιξης βιδών (O) $8 \div 10 \text{ Nm}$

GR ΕΓΚΑΤΑΣΤΑΣΗ ΚΙΤ ΠΕΡΙΜΕΤΡΙΚΩΝ ΠΡΟΣΤΑΤΕΥΤΙΚΩΝ ΠΙΣΩ



Στερεώστε το έλασμα ένωσης (B) του κιτ περιμετρικών προστατευτικών στο όχημα χρησιμοποιώντας τις τρεις βίδες (C).





Στη συνέχεια μπλοκάρτε τις τρεις βίδες (C) χρησιμοποιώντας τα κόντρα παξιμάδια (D).

⚠ Ροπή σύσφιξης βιδών (C) $4,5 \div 7 \text{ Nm}$



GB GENERAL SAFETY WARNINGS

-  Check, periodically and before using the vehicle, the correct tightening of all kit components.
-  Use only soft cloths, warm water and neutral detergents for cleaning, carefully avoiding alkaline or acid based detergents.



I AVVERTENZE GENERALI SULLA SICUREZZA

-  Verificare, prima dell'utilizzo del veicolo e periodicamente, il corretto serraggio di tutti i componenti del kit.
-  Per la pulizia utilizzare esclusivamente panni morbidi, acqua calda e detersivi neutri, evitando accuratamente detersivi a base alcalina o a base acida.



F AVERTISSEMENTS SUR LA SECURITE GENERALE

-  Avant d'utiliser le véhicule et périodiquement, vérifier le bon serrage de tous les composants du kit.
-  Pour le nettoyage, utiliser uniquement des chiffons doux, de l'eau chaude et des détergents neutres, en évitant absolument les détergents alcalins ou acides.



D ALLGEMEINE SICHERHEITSHINWEISE

-  Vor der Verwendung des Fahrzeugs und regelmäßig den korrekten Anzug aller Komponenten des Kits prüfen.
-  Für die Reinigung ausschließlich weiche Lappen, Warmwasser und neutrale Reinigungsmittel verwenden und Reinigungsmittel auf alkalischer oder Säure-Basis unbedingt vermeiden.

E ADVERTENCIAS SOBRE LA SEGURIDAD GENERICA

-  Controlar, antes de usar el vehículo y periódicamente, el apriete correcto de todos los componentes del kit.
-  Para la limpieza, utilizar exclusivamente paños suaves, agua caliente y detergentes neutros, evitando estrictamente detergentes de base alcalina o ácida.

GR ΠΑΡΑΤΗΡΗΣΕΙΣ ΣΕ ΘΕΜΑΤΑ ΑΣΦΑΛΕΙΑΣ ΓΕΝΙΚΟΤΕΡΑ

-  Ελέγχετε περιοδικά, πριν από τη χρήση του οχήματος, τη σωστή σύσφιξη όλων των εξαρτημάτων του kit.
-  Για τον καθαρισμό χρησιμοποιήστε αποκλειστικά και μόνο μαλακά πανιά, ζεστό νερό και ουδέτερα απορρυπαντικά, αποφεύγοντας προσεκτικά τα απορρυπαντικά με αλκαλική ή όξινη βάση.